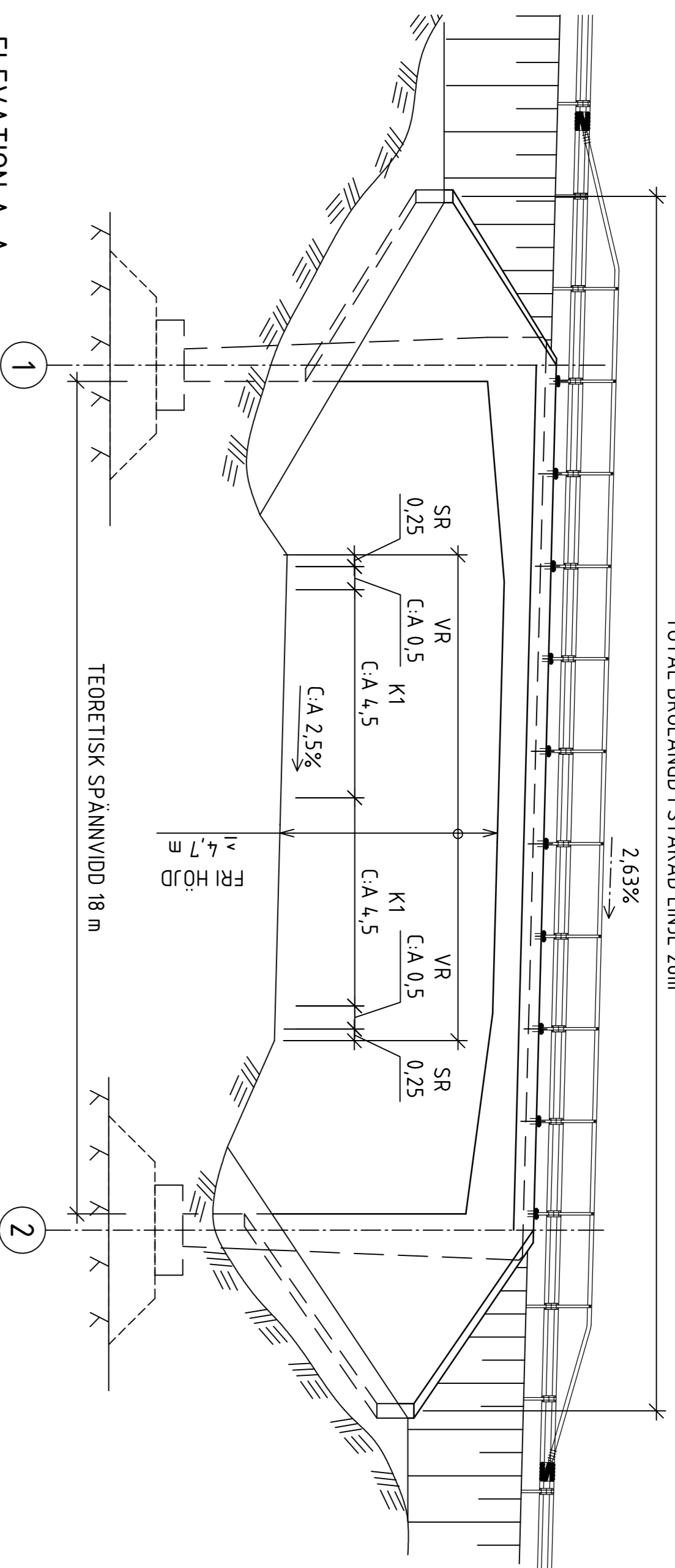
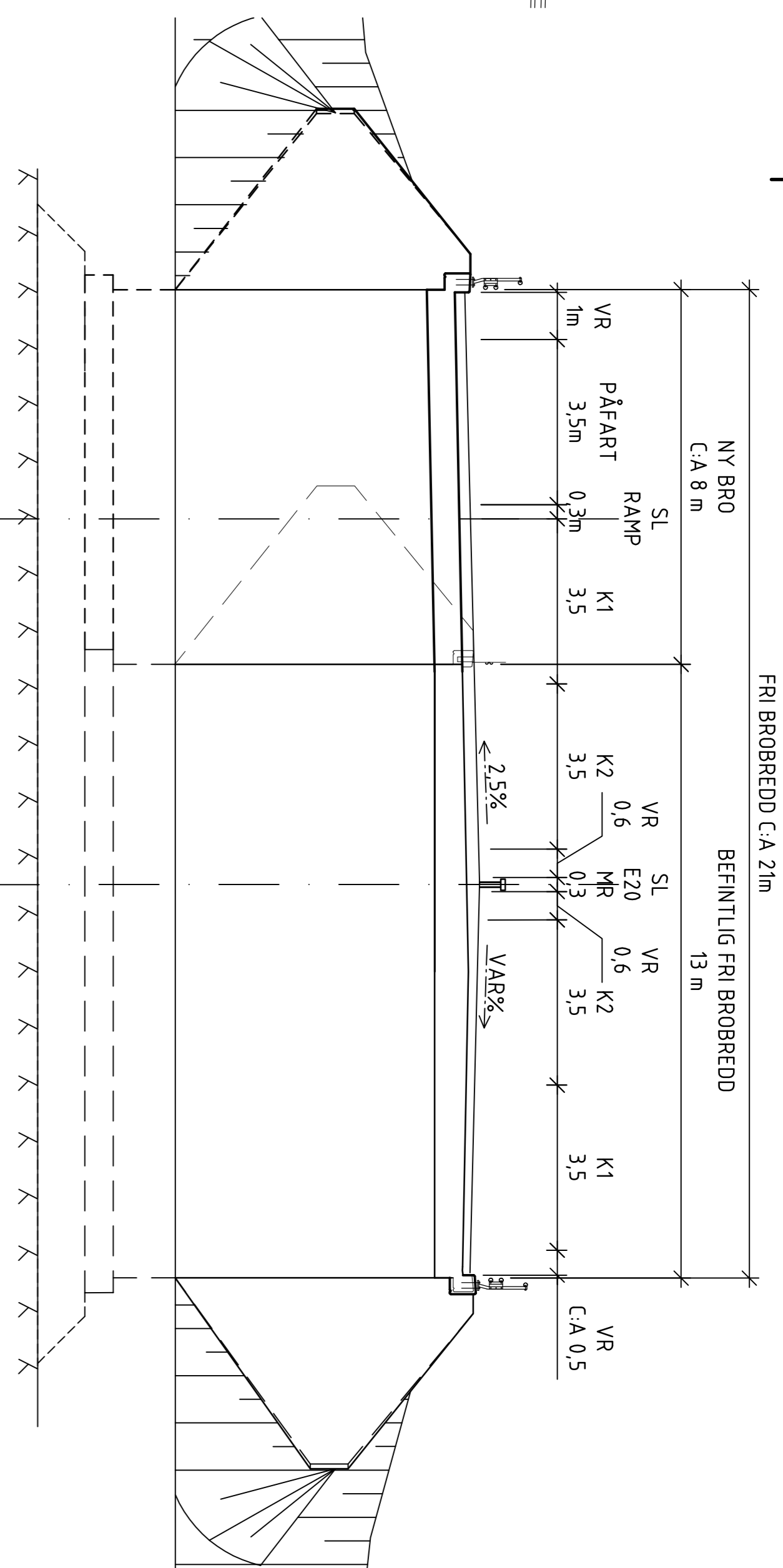


TOTAL BRÖLÄNGD I STAKAD LINJE 26m

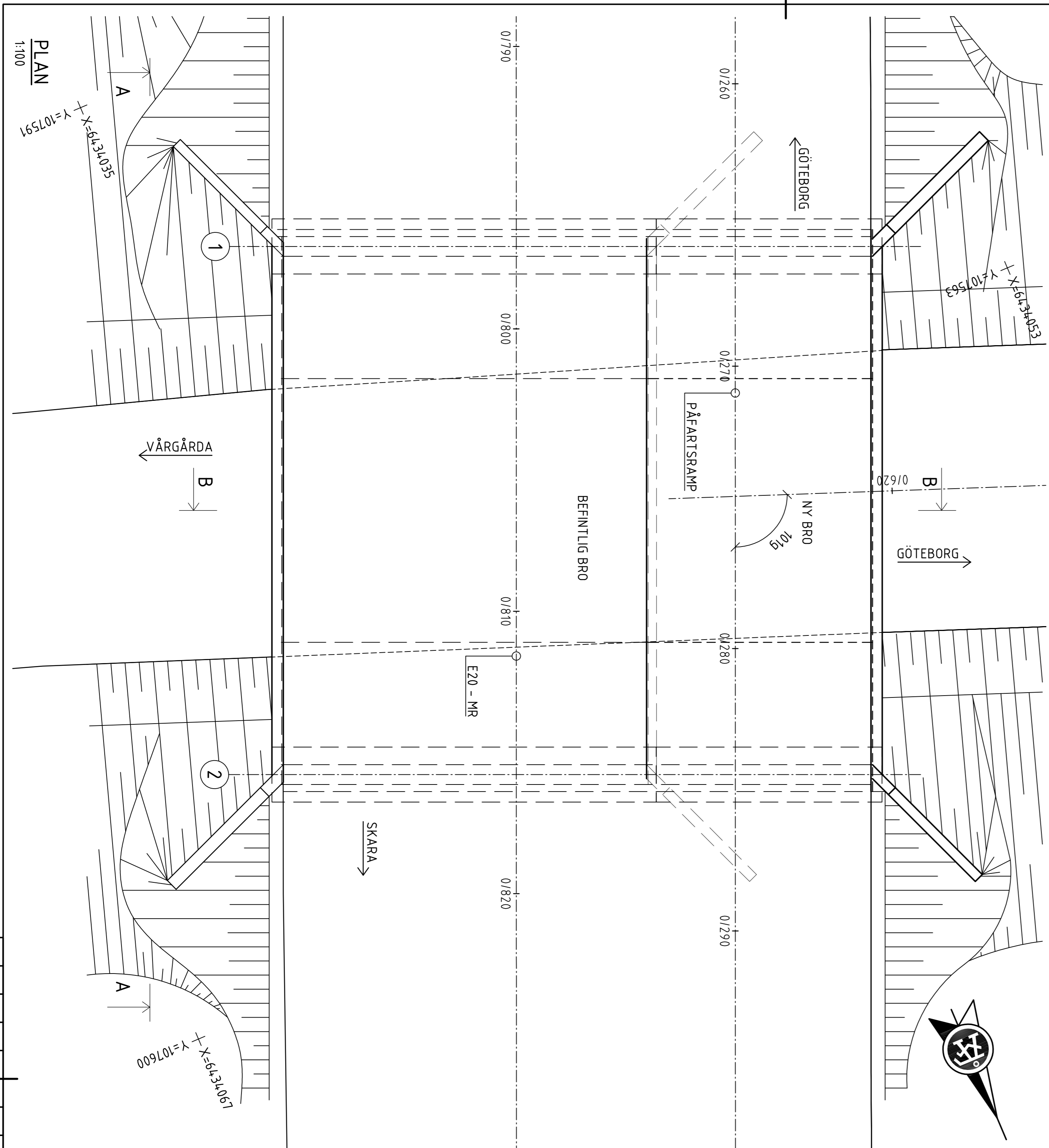


ELEVATION A-A
1:100

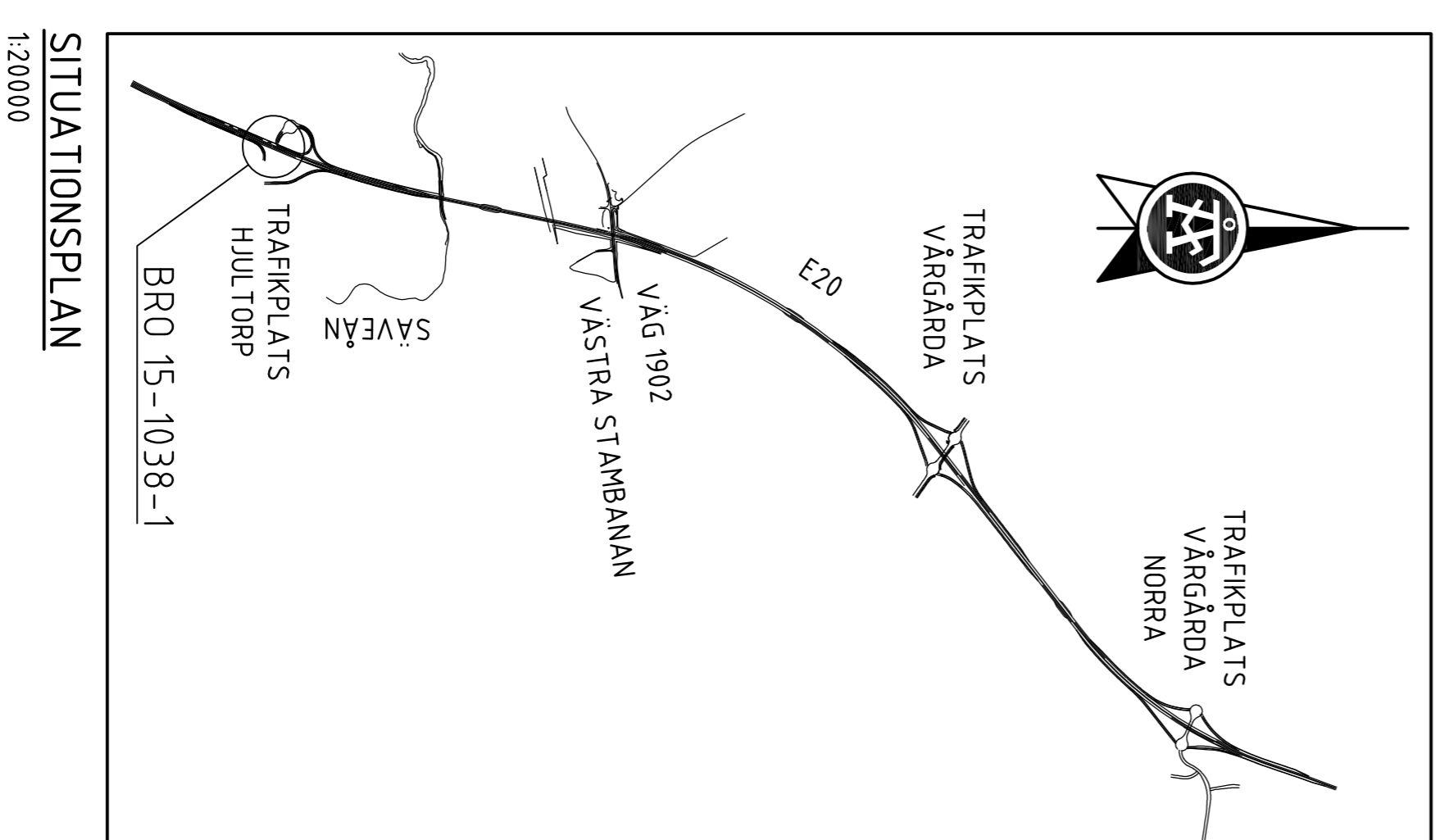
SEKTION B-B
1:100



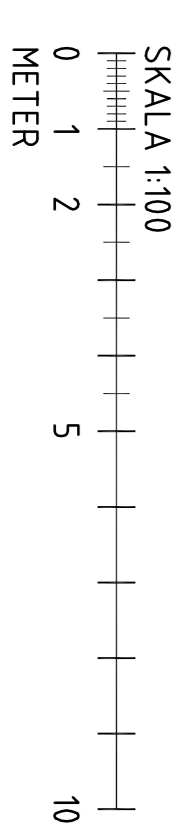
ALLMÄNNA ANVISNINGAR
BRÖAR SKA DIMENSIONERAS OCH UTFÖRAS ENLIGT TDOK 2013-04-15, KRAV BRÖUNDERHÅLL.
PRELIMINÄR GRUNDLÄGGNING
BRÖN FÖRUTSÄTTAS PLATTGRUNDLÄGGAS PÅ PACKAD FYLNING PÅ BERG
KOORDINATSYSTEM
SYSTEM I PLAN: SWEREF 99 13 30
SYSTEM I HÖJD: RH 2000
ÖVRIGA ARBETEN
BEFINTLIG BRÖ SKA BREDDAS GENOM ATT DEN VÄSTRA KANTBALKEN OCH DE VÄSTRA VINGMURARNA RIVS OCH NY BRÖ BYGGS BREDD VID DEN BEFINTLIGA.
KANTBALKSBYTE SKA UTFÖRAS PÅ BRONS ÖSTRA SIDA OCH BRÖN SKA FÖRSES MED NYTT BRÖRÄCKE.
BRONS BELÄGGNING SKA BYTAS PÅ HELA BRÖN



PLAN
1:100



SITUATIONSPLAN
1:20000



| | | | |
|----------------------------|----------------------------------------------|---------------------|-----------|
| TYP AV PLAN | | VÄGPLAN | |
| GRANSKNINGSSTATUS / STYFTE | | | |
| HANDLINGSSTYF | | LEVERANS FÄRDIGSKAP | |
| DATUM | 2018-03-29 | | |
| OBJEKT | E20 FÖRBI VÄRGÅRDA | | |
| DELGÅRDE / BÄNDEL | E20 FÖRBI VÄRGÅRDA | | |
| ANLÄGGNINGEN | BRÖ TPL HULLTORP | KONSTRUKTIONSNUMMER | 15-1038-1 |
| OBJEKTNUMMER / NY | 150305 | LEVERANTÖR | |
| BESTÄLLARE | TRAFIKVERKET | ÄRE INFRASTRUCTURE | |
| SKAPAD AV | J.PETERSSON | UPPGIFTSNUMMER | 719667 |
| GRANSKAD AV | S.STAL | ARBETSNING | |
| PRINNIKSTYF | SAMMANSÄLLNINGSRITNING | | |
| TEKNIKOMRÅDE / INGENJÖR | K KOSTRUKTION / BYGGNADSVÄRK | | |
| BESKRIVNING | BREDDNING AV VÄGBRO VID TRAFIKPLATS HULLTORP | | |
| SKALA | 1:100 | FÖRVALTNINGSNUMMER | |
| VAR | A1 | ÄRÅR | 001 |
| PROJEKTNUMMER | 141 K 20 01 | | |