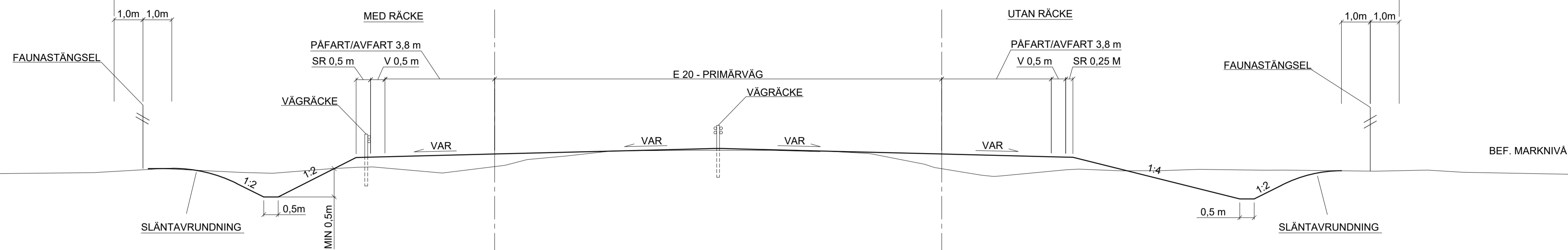
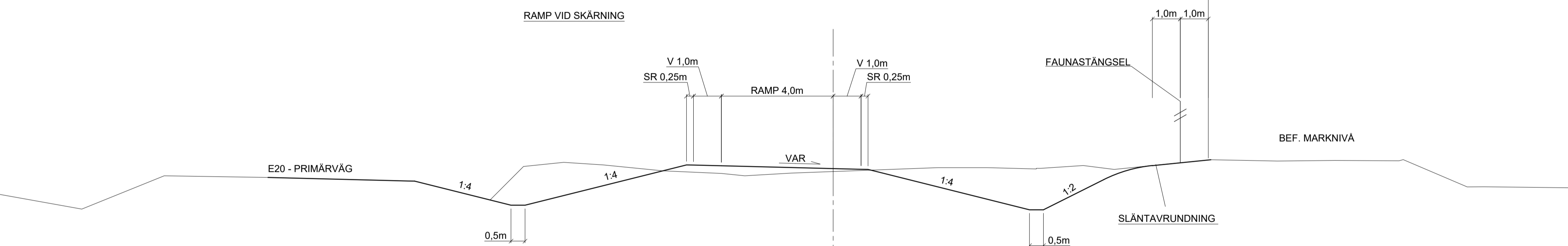


VÄG E20 2+2 MED PARALLELLA AVFARTER OCH PÅFARTER

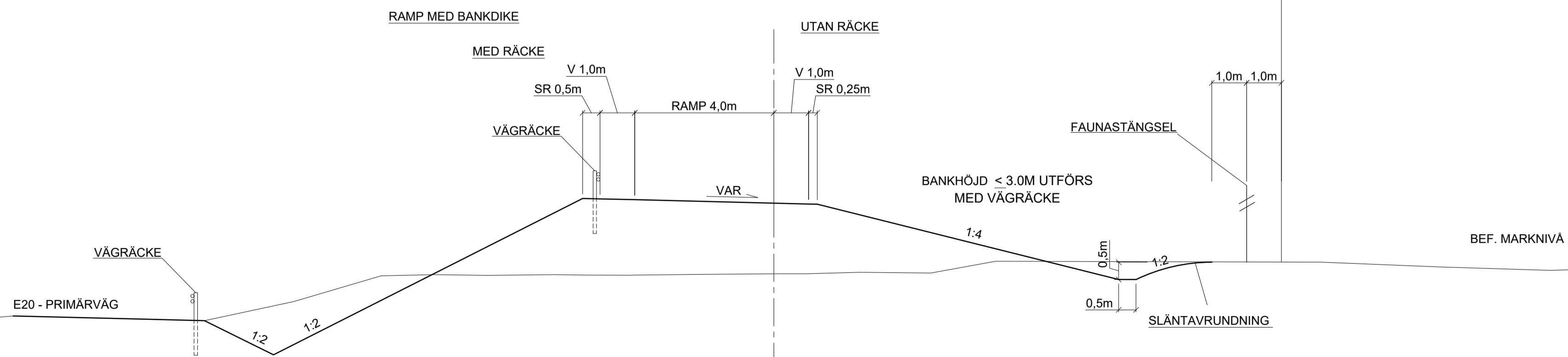
VÄGOMRÅDE



VÄGOMRÅDE



VÄGOMRÅDE



TYP AV PLAN		VÄGPLAN	
GRANSKNINGSSTATUS / SYFTE			
HANDLINGSTYP			
GRANSKNINGSHANDLING		LEVERANS / ÄNDRINGS-PM	
DATUM			
2019-01-23			
OBJEKT			
E20 FÖRBI VÄRGÅRDA			
DELOMRÅDE / BANDEL			
E20 FÖRBI VÄRGÅRDA			
ANLÄGGNINGSDEN			
GEMENSAMT			
OBJEKTNUMMER / KM		KONSTRUKTIONSNUMMER	
150305			
BESTÄLLARE		LEVERANTÖR	
SKAPAD AV		UPPRÄSSNUMMER	
RASHID KHERFAN		719667	
GODKÄND AV		AVDELNING	
CAROLINE VON FREYMANN			
RITNINGSTYP			
SEKTIONS-RITNING			
TEKNIKOMRÅDE / INNEHÅLL			
T VÄGUTFORMNING OCH TRAFIK			
BESKRIVNING			
VÄG E20			
TYPSEKTIONER			
SKALA	FORMAT	FÖRVALTNINGSNUMMER	
1:100	A1		
RITNINGSNUMMER	BLAD	NÄSTA BLAD	BET
1 00 T 04 03			

X:\GÖTEBORG\719667 - E20 FÖRBI VÄRGÅRDA - 53280 - VP\12_RITNINGAR\1\12_RITDEF\100T0403.DWG PALAGE MARTIN 22:04 2019-01-13 PLO:

XREFMODEL\1000401_2019-01-13:22

Lager: