

Trolig ny färja



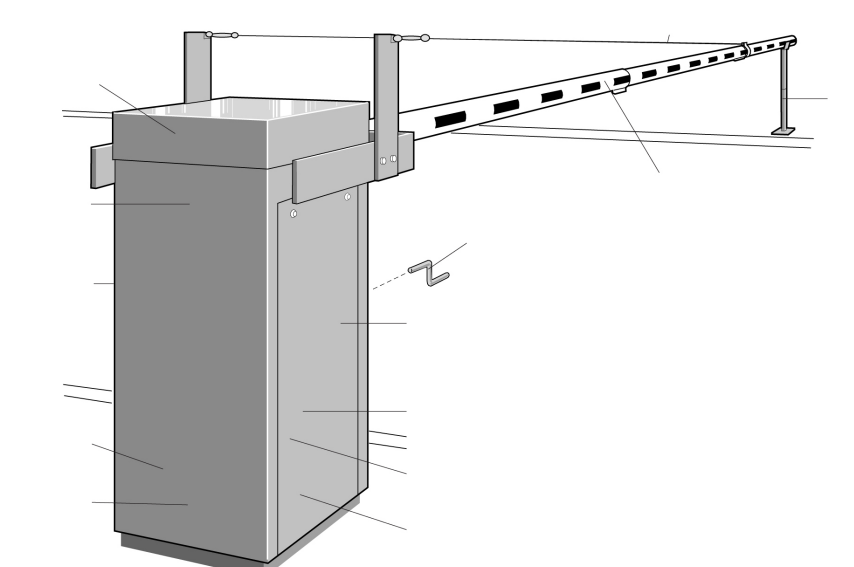
Typbild dykdalber



Typbild dykdalber och färja



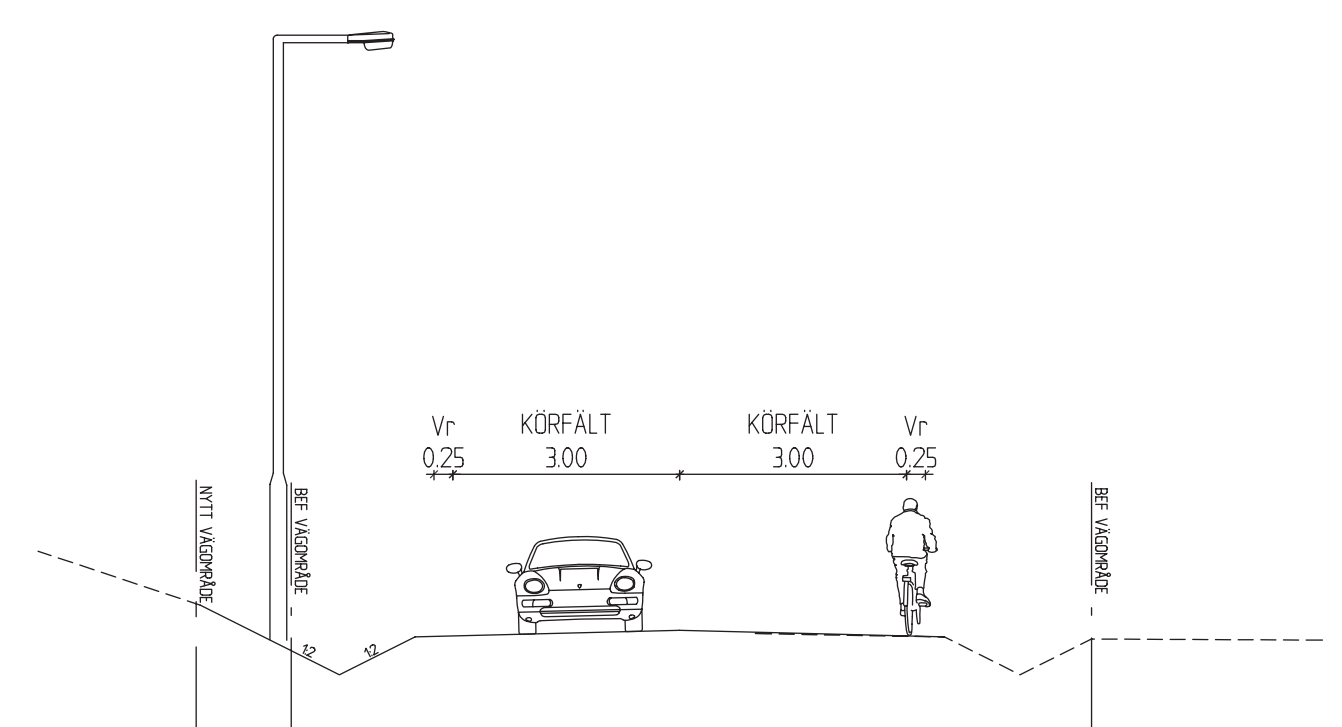
Typbild kajramp



Typbild bom



I det kommande arbetet kommer förslag för nya cykelställ och skräphantering att vidareutvecklas.



Sektion Tynningövägen. Typ av stolpe ej beslutad.