



Trolig ny färja



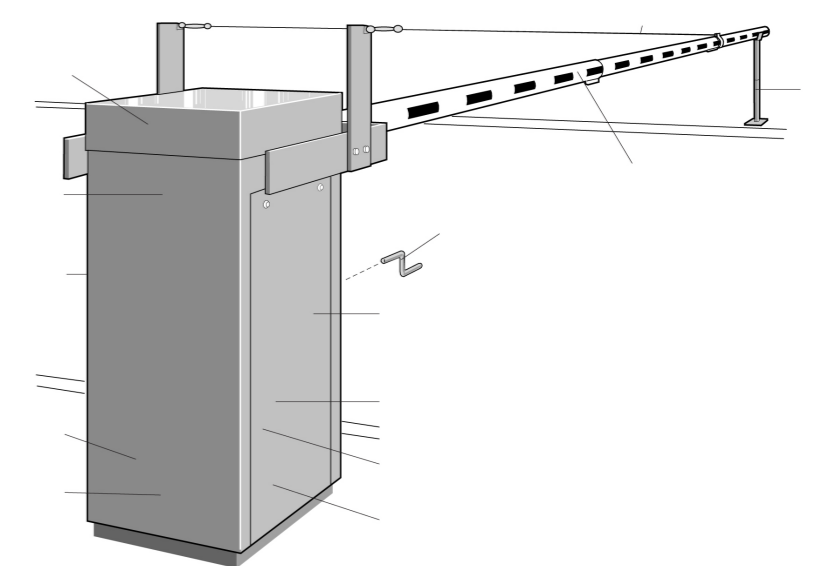
Typbild dykdalber



Typbild dykdalber och färja



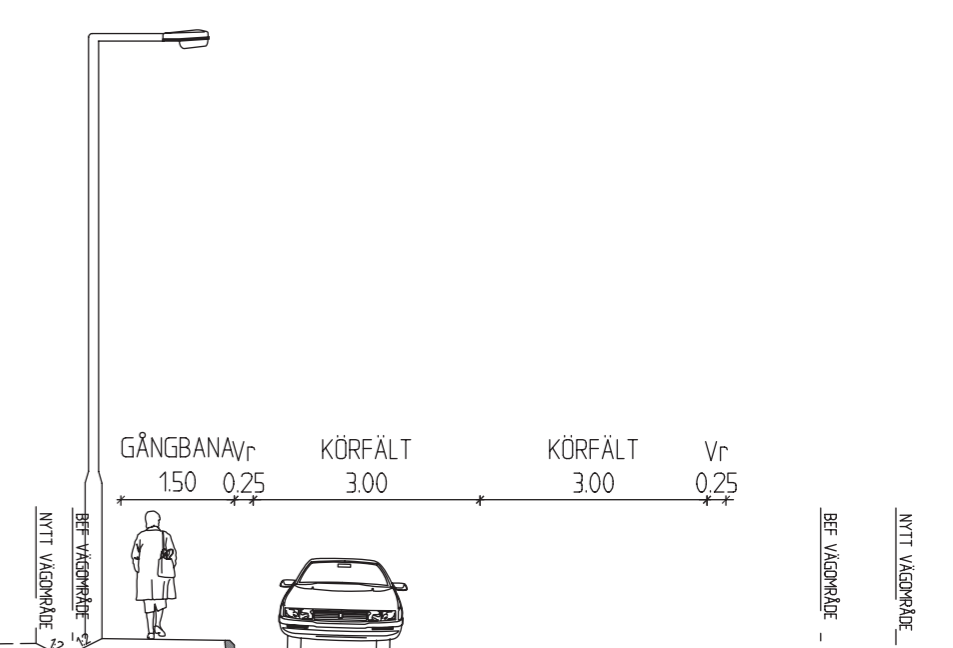
Typbild kajramp



Typbild bom



Referensbild väntkur i trä som samspelar med färjevaktstugan på Tynningö och omgivande bebyggelse.



Sektion Lagnövägen med gångbana. Typ av stolpe ej beslutad.