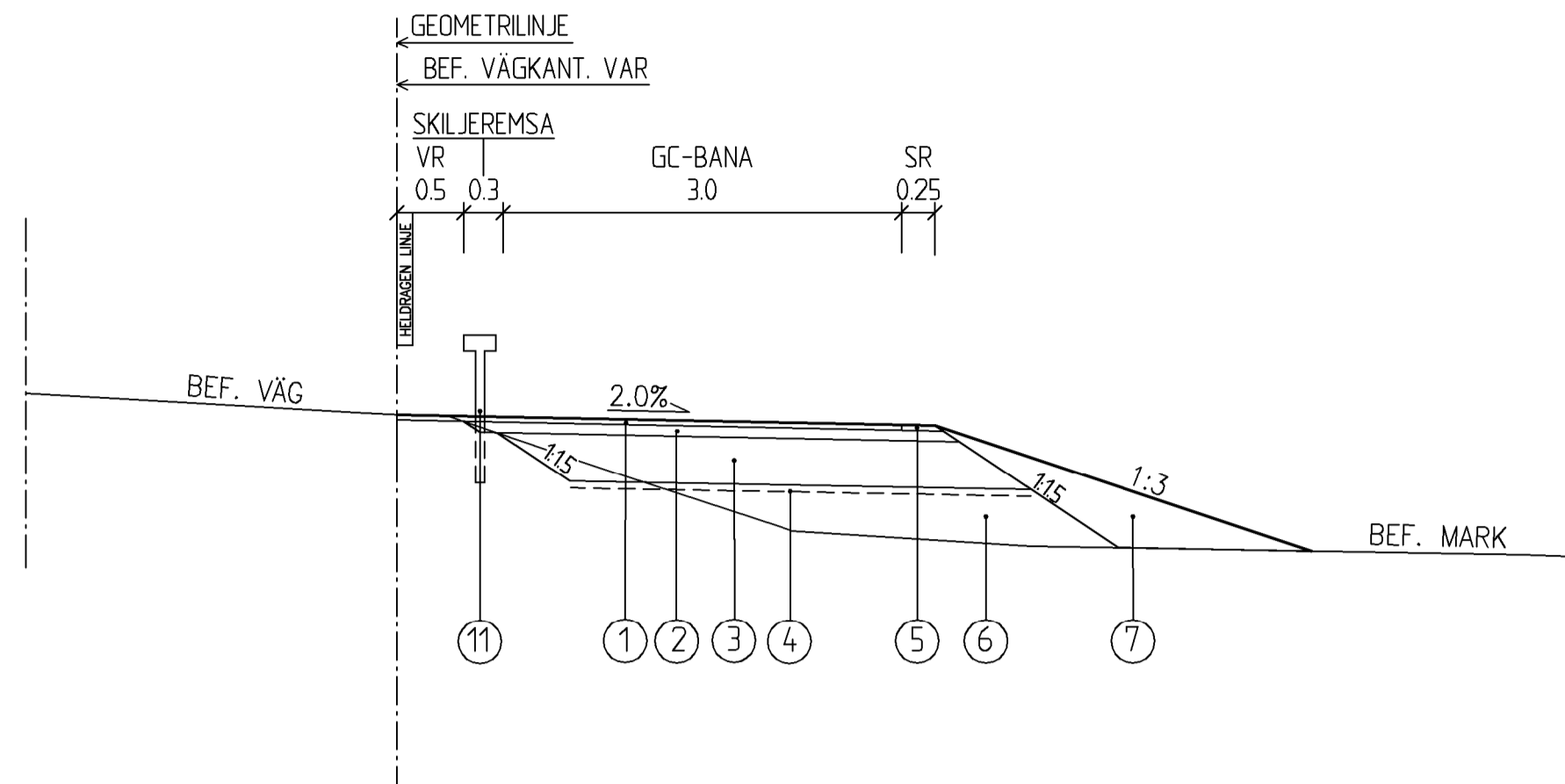
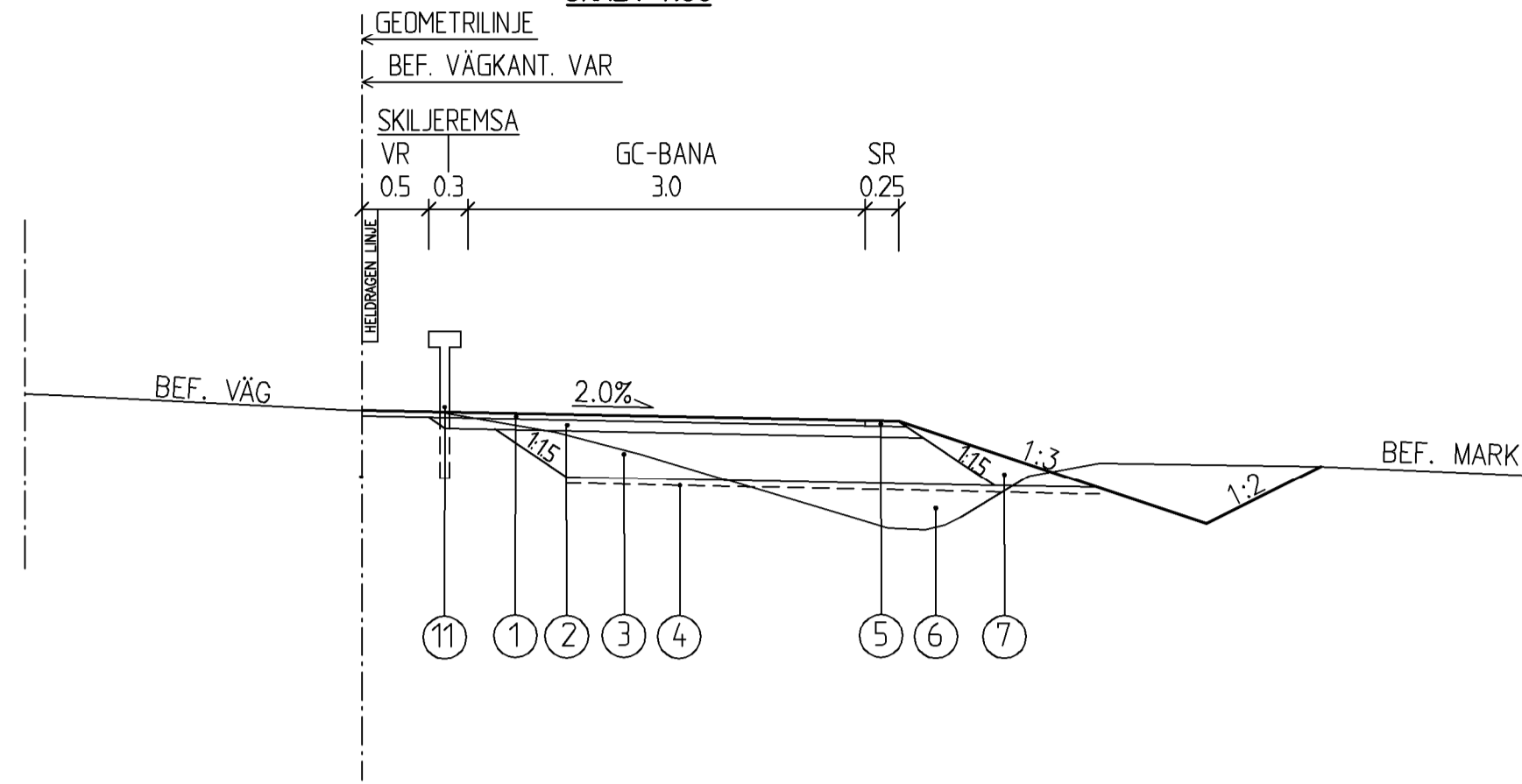


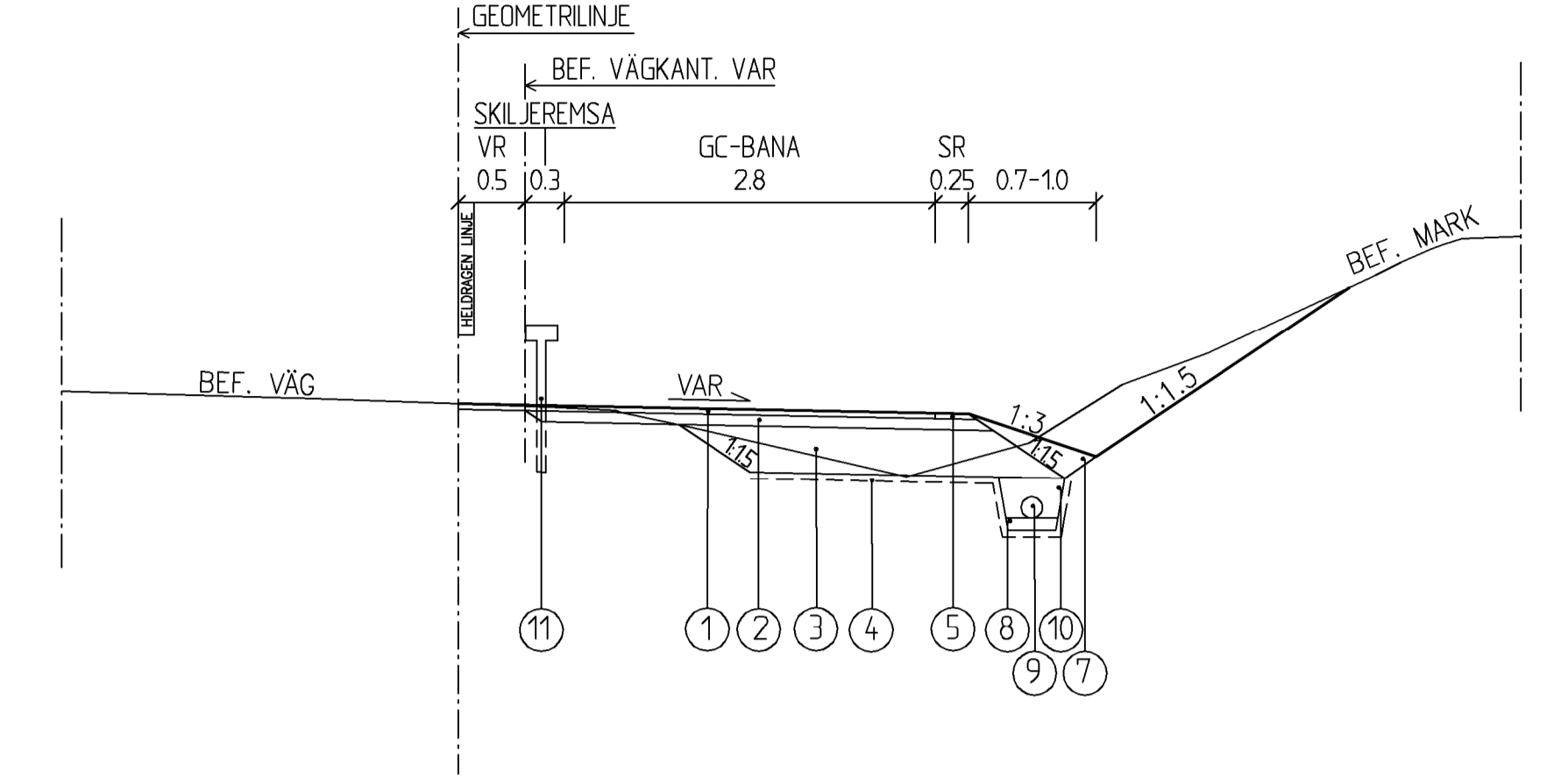
KM 0/028-0/140 , 0/180-0/240 , 0/300-0/400
SKALA 1:50



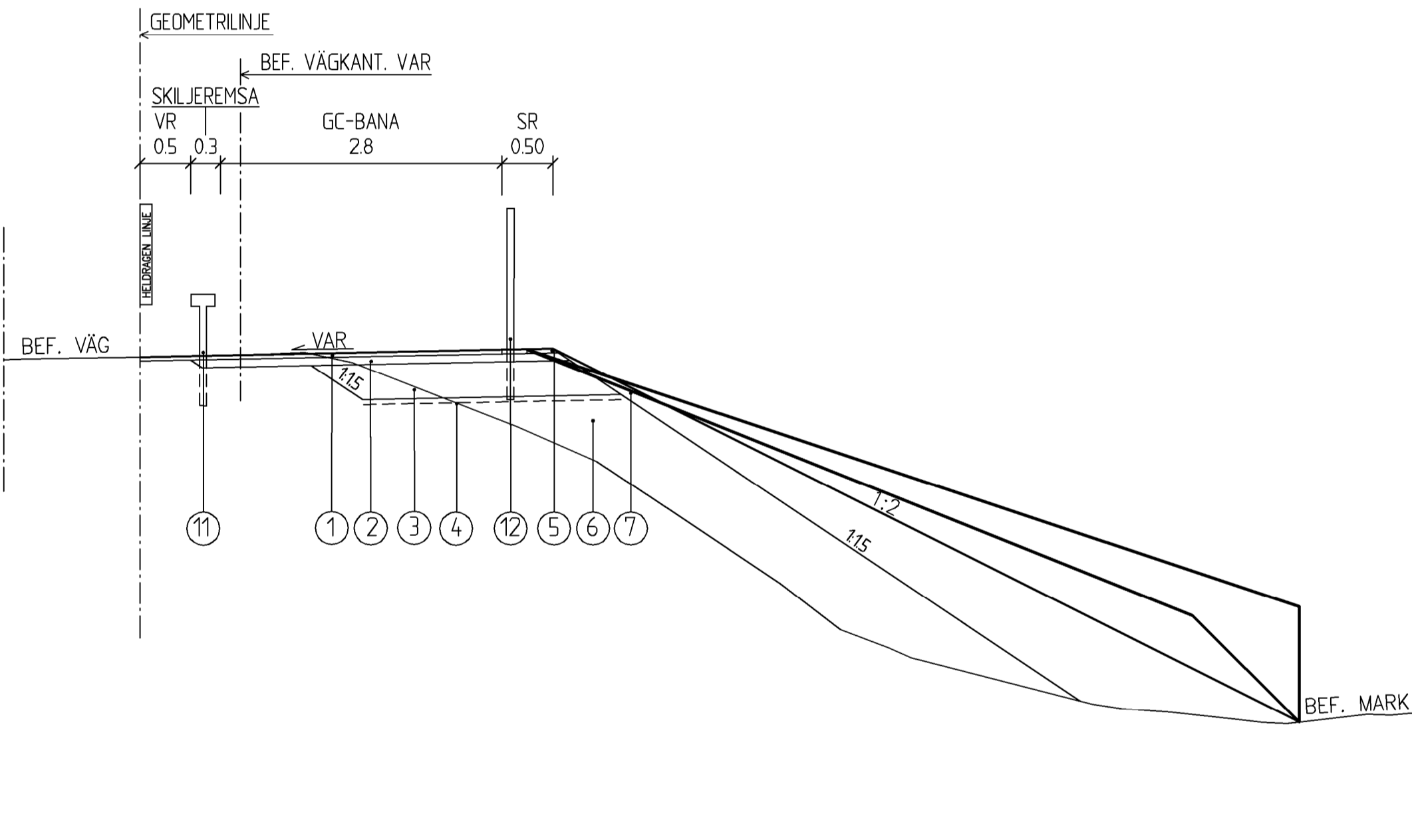
KM 0/140-0/180 , 0/240-0/300
SKALA 1:50



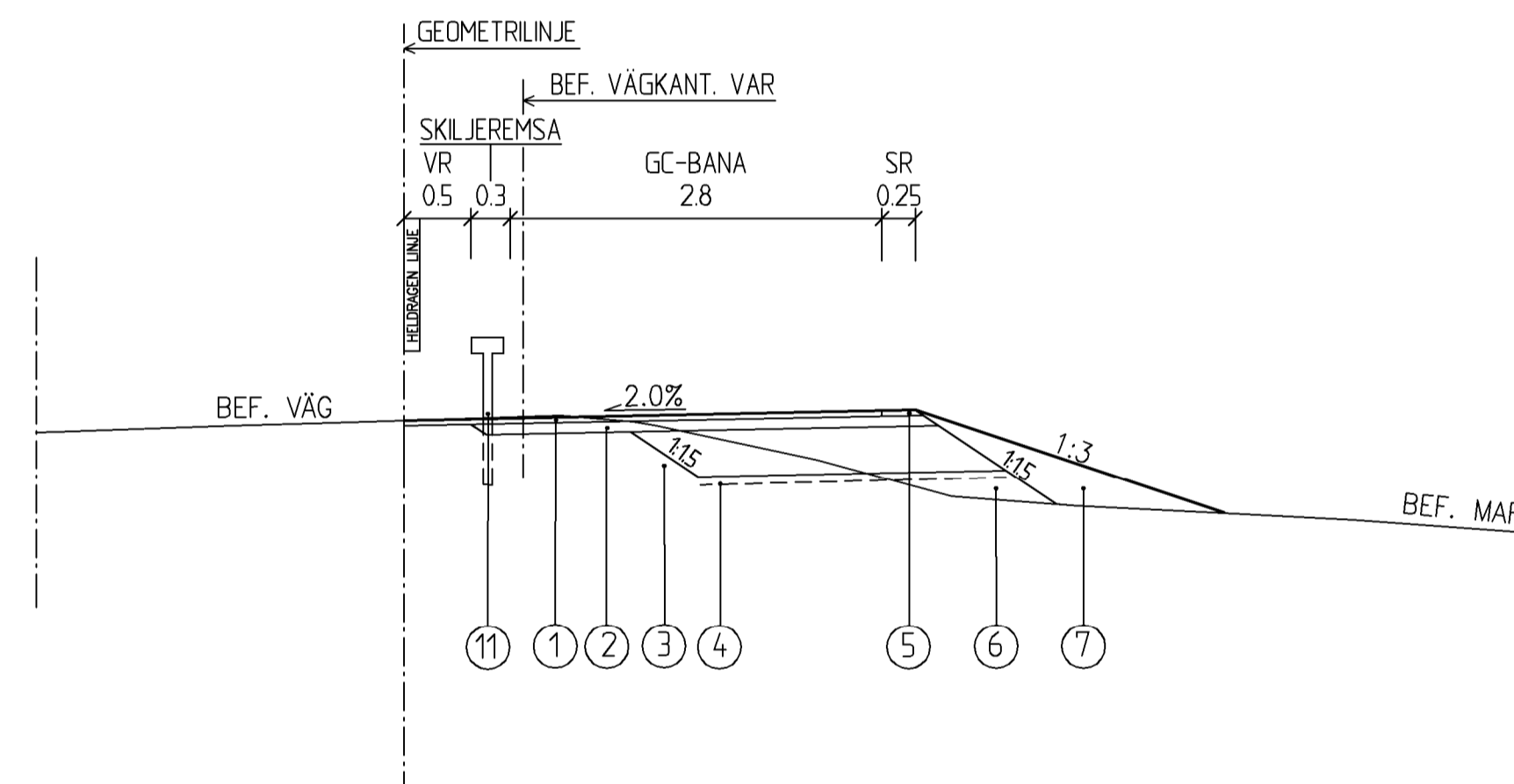
KM 0/465-0/560 , 0/692-0/770 , 0/827-1300
SKALA 1:50



KM 0/560-0/692
SKALA 1:50

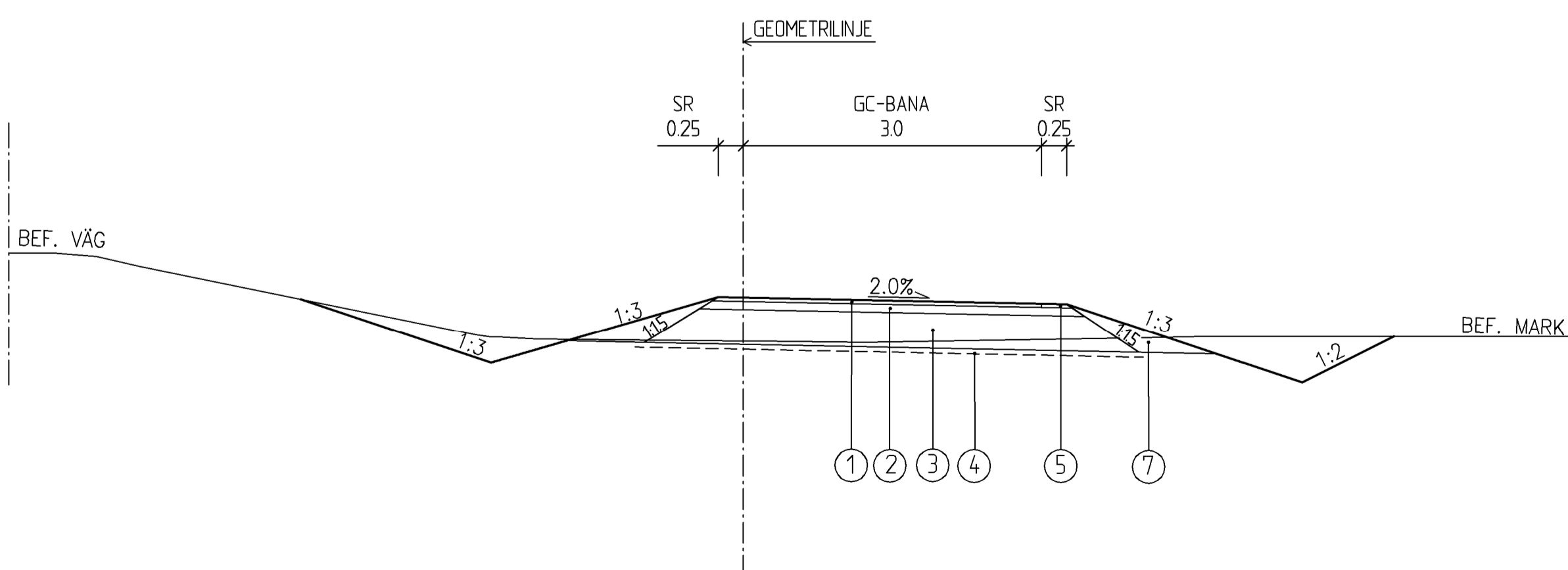


KM 0/770-0/827
SKALA 1:50

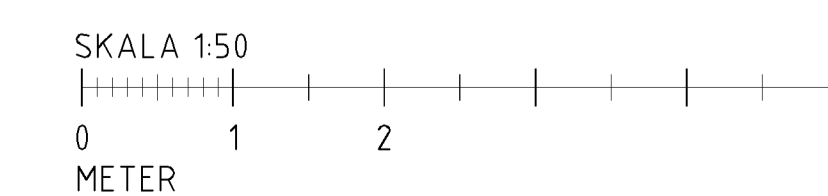
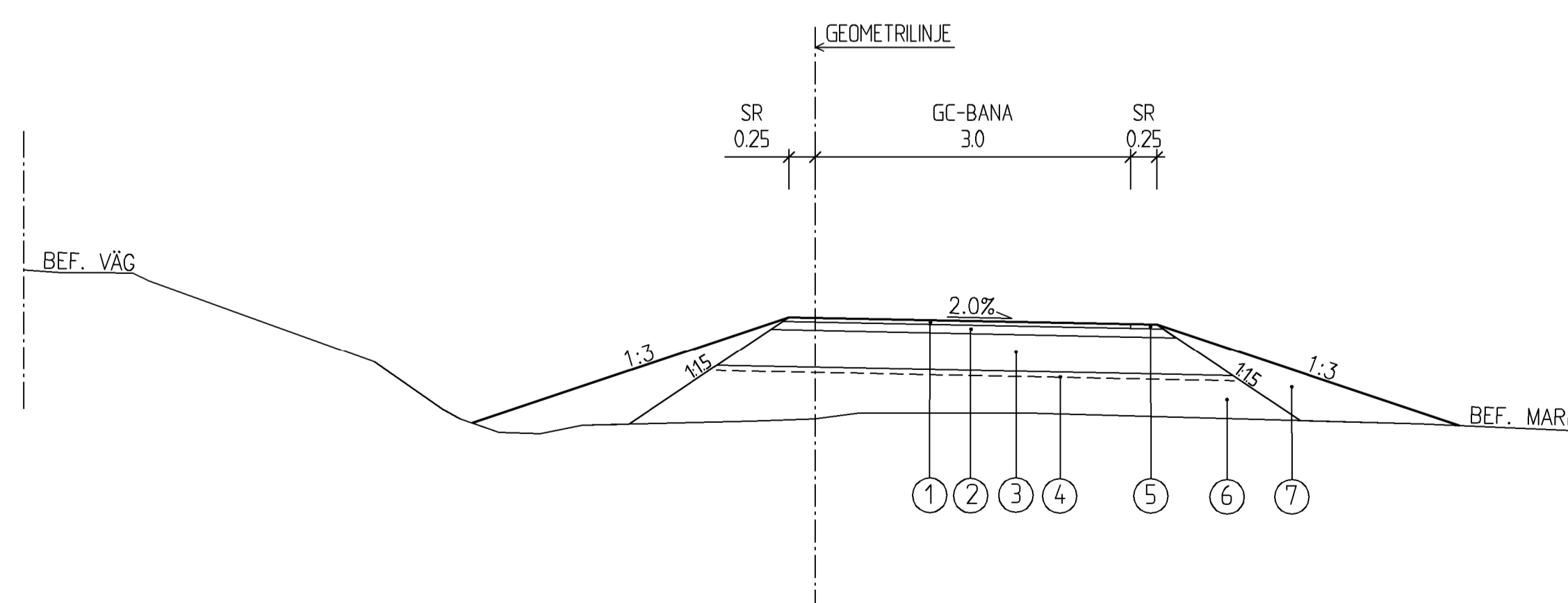


BENÄMNING	POS.	mm	MATERIAL	ANMÄRKNINGAR
SLITLAGER	1	45	ABT 16, BINDEMEDEL 160/220	
OBUNDET BARLAGER	2	80	KROSSAT BERGMATERIAL 0-32mm	
FÖRSTÄRKNINGSLAGER	3	345	KROSSAT BERGMATERIAL 0-90mm	
GEOTEXTIL	4	-	BRUKSKLASS N3	
STÖDREMSA	5	45	KROSSAT BERGMATERIAL 0-16mm	
FYLLNING	6	VAR	MATERIALTYP 2 / KROSSMATERIAL	
SLÄNTKIL FYLLNING	7	VAR		
LEDNINGSBÄDD	8	10		
DRÄNERINGSRÖR	9	160	DRÄNERINGSRÖR 160mm	
FYLLNING VID RÖR	10	VAR		
RÄCKE	11	-	VÄG-RÄCKE, TYP BRSTA 1P N2 W4	
RÄCKE	12	-	GC-RÄCKE HÖJD 1400mm, TYP BRSTA MODULRÄCKE	

KM 1/380-1/560 , 1/760-2/060 , 2/220-2/920 , 3/000-3/218
SKALA 1:50



KM 1/560-1/760 , 2/060-2/220 , 2/920-3/000
SKALA 1:50



TYP AV PLAN		VÄGPLAN	
GRANSKNINGSSTATUS/SYFTE		FÖR GRANSKNING	
HANDLINGSTYP		GRANSKNINGSHANDLING	
DATUM	2019-05-03	LEVERANS / ÄNDRINGS-PM	
OBJEKT	V252 GC-VÄG STRÖMSHOLM-KOLBÄCK		
BELOMRÅDE / BANDEL	VÄG 252 STRÖMSHOLM-KOLBÄCK		
ANLÄGGNINGSSDEL	GC-VÄG		
OBJEKTNUMMER / KM	107503	KONSTRUKTIONNUMMER	
BESTÄLLARE	TRAFIKVERKET	LEVERANTÖR	wsp
SKAPAD AV	V. ÖSTLUND	UPPDRAGSNUMMER	10252798
GODKÄND AV	E. WESSÉN	AVDELNING	5425
RITNINGSTYP	SEKTIONER		
TEKNIKOMRÅDE / INNEHÅLL	VÄGUTFORMNING OCH TRAFIK		
BESKRIVNING	NORMALSEKTIONER		
SKALA	1:50	FORMAT	A1
RITNINGNUMMER	101T0401	FÖRVALTNINGSNUMMER	
BLAD	NÄSTA BLAD	BET	