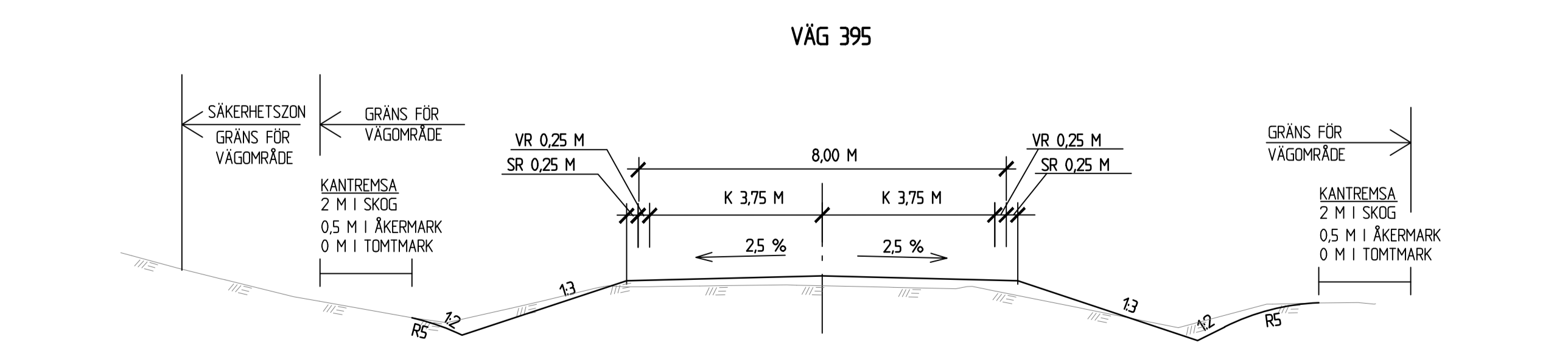
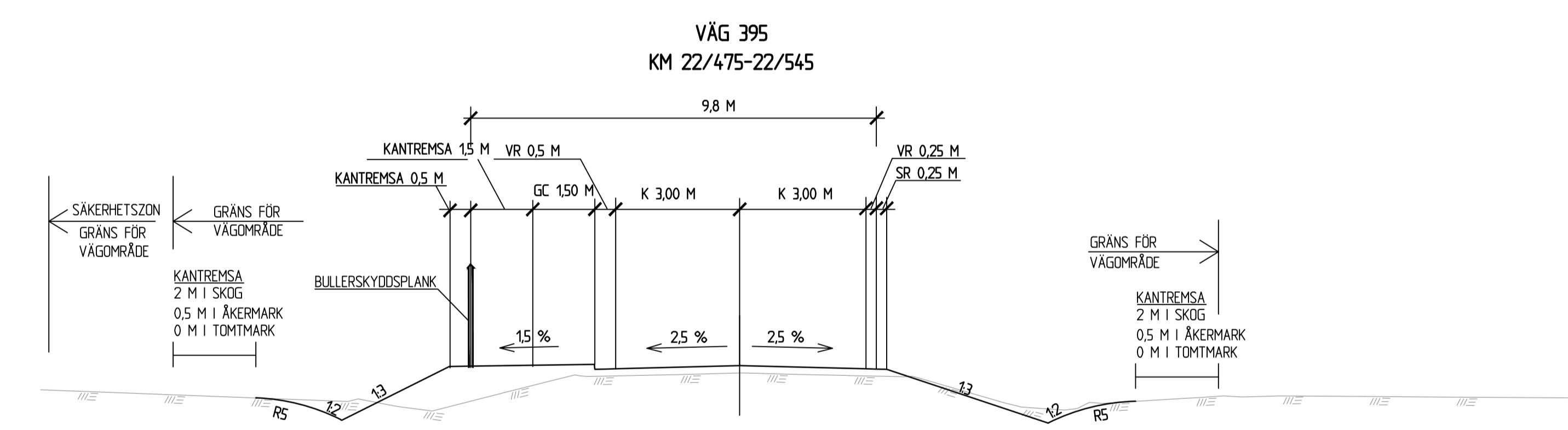
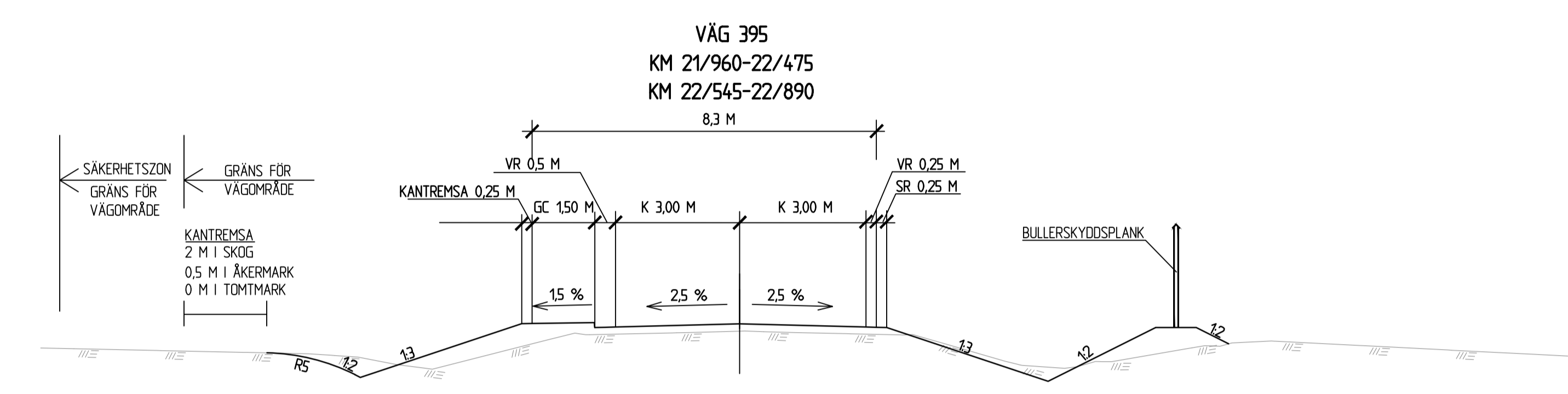
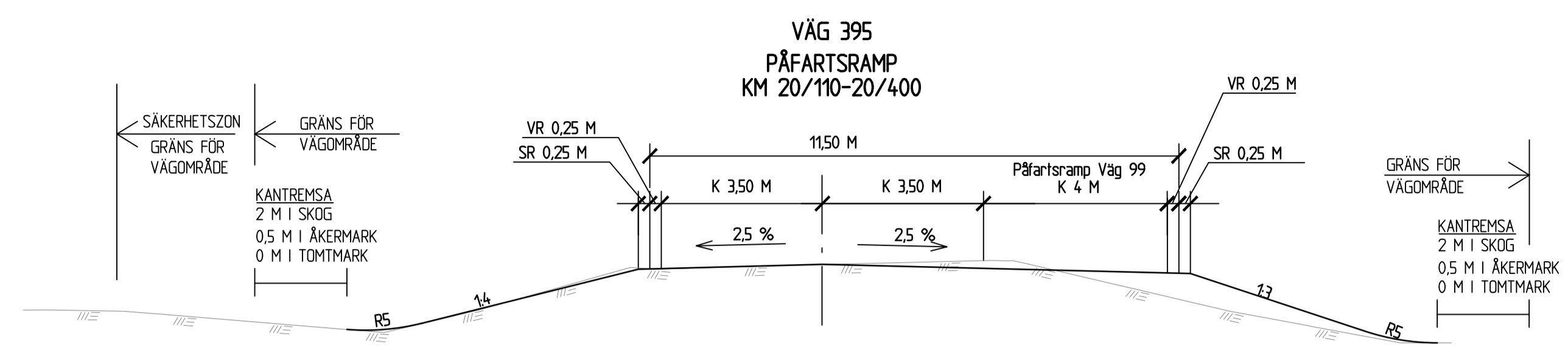


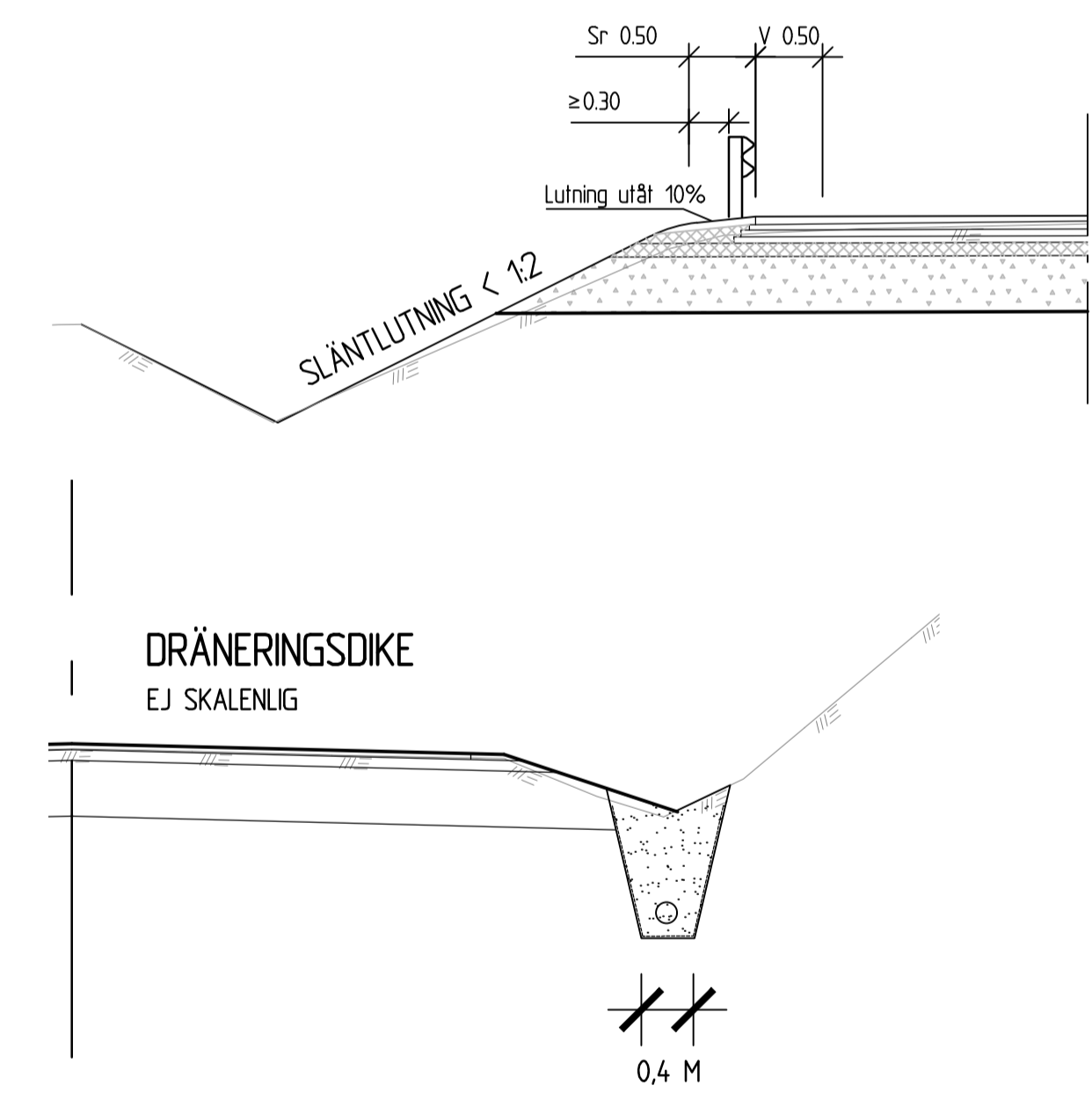
TECKENFÖRKLARING

BEFTLIG MARK

INOM SÄKERHETSSONEN FÅR INGA OEFTERGIVLIGA FÖREMÅL FINNAS. NÄR SÄKERHETSSONEN LIGGER UTANFÖR KANTREMSAN BLIR SÄKERHETSSONENS GRÄNS DET NYA VÄGOMRÅDET. SÄKERHETSSONENS UTBREDNING ÄR BERÖENDE AV SLÄNTLUTNING, VÄGENS, GEOMETRI OCH OM DET ÄR BANK ELLER SKÄRNING. FÖR 100 KM/TIM ÄR SÄKERHETSSONEN 9-15 M, RÄKNAT FRÅN VÄGKANT.



UTFÖRANDE VID VÄGRÄCKE
EJ SKALENLIG



TYP AV PLAN		VÄGPLAN	
GRANSKNINGSSTATUS / SYFTE			
HANDLINGSTYP			
GRANSKNINGSHANDLING			
DATUM	2020-02-28	LEVERANS / ÄNDRINGS-PM	
OBJEKT			
PROJEKT MALMTRANSPORTER KAUNISVAARA-SVAPPAVAARA			
DELOMRÅDE / BANDEL			
VÄG 395			
ANLÄGGNINGSDDEL			
AUTIO-ANTTIS			
OBJEKTNUMMER / KM	109132	KONSTRUKTIONNUMMER	
BESTÄLLARE	TRAFIKVERKET	LEVERANTÖR	SWECO
SKAPAD AV	PEDER ERIKSSON	LUPPRAGGNUMMER	12706088
GODKÄND AV	THOMAS SÄLLSTRÖM	AVDELNING	CIVIL
RITNINGSTYP			
SEKTIONS-RITNING			
TEKNIKOMRÅDE / INNEHÅLL			
VÄGUTFORMNING OCH TRAFIK			
BESKRIVNING			
TYPSEKTIONER			
SKALA	1:100	FORMAT	A1
RITNINGNUMMER	2 01 T 04 01	FÖRVALTNINGSNUMMER	
		BLAD	NÄSTA BLAD
			BET