

Allmän teknisk beskrivning för vägkonstruktion

ATB VÄG 2004

Kapitel D Avvattning och dränering

Upphovsman (författare, utgivare)

Samhälle och trafik

Teknikavdelningen

Sektionen för vägteknik

Kontaktperson: Peter Dittlau

Dokumentets titel

Allmän teknisk beskrivning för vägkonstruktion

ATB VÄG 2004

Kapitel D Avvattning och dränering

Huvudinnehåll

Avvattning och dränering.

Utformning av trummor.

Nybyggnad och underhåll

ISSN
1401 - 9612

ISBN

Nyckelord

Asfalt, beläggning, bergtyp, beständighet, betong, bitumen, bärförmåga, bärighetsförbättring, bärlager, cement, friktion, förstärkningslager, grus, jämnhet, klimat, materialtyp, nybyggnad, säkerhet, tjällyftning, underhåll, underbyggnad, undergrund, överbyggnad

Distributör (namn, postadress, telefon, telefax, e-postadress)

Vägverket, Butiken, 781 87 Borlänge

telefon: 0243-755 00, fax: 0243-755 50,

e-post: vagverket.butiken@vv.seweb: http://www.vv.se/publ_blank/bokhylla/ATB/atb_vag/intro.htm**Huvudkontoret**

Postadress

781 87 BORLÄNGE

Besöksadress

Röda vägen 1

Telefon

0243 - 75 000

Telefax

0243 - 758 25

E-postadress

vagverket@vv.se

D Avvattning och dränering

D1 Inledning

Detta kapitel anger krav på uppsamling och bortledning av dagvatten från vägytan och vägområdet, krav på dräneringssystem för vägkroppen samt krav på utformning och utförande av trummor med teoretisk spännvidd $\leq 2,0$ m.

Krav anges både för nybyggnad och underhåll av konstruktioner för avvattning och dränering samt trummor. Inventering och tillståndsbedömning av befintliga avvattnings- och dräneringssystem samt trummor beskrivs i kapitel B7.

I avsnitten D4 Material och D5 Utförande hänvisas till aktuella koder i Anläggnings AMA 98 (AMA 98). Denna är uppbyggd efter den sk pyramidregeln som innebär att vid hänvisning till en kod närmare basen i pyramiden så gäller alla överliggande koder. T ex vid hänvisning till CBB.31 gäller också CBB.3, CBB, CB och C.

Avvattning och dränering i anslutning till vägar berörs av miljöbalken och lagen särskilda bestämmelser om vattenverksamhet (1998:812).

För vattenverksamhet krävs normalt tillstånd enligt 11 kap i miljöbalken. Undantag görs om det är uppenbart att varken allmänna eller enskilda intressen skadas genom verksamhetens inverkan på vattenförhållandena.

För avvattning av mark krävs alltid tillstånd.

För hantering av dikesmassor gäller miljöbalken samt vissa av reglerna i lagen särskilda bestämmelser om vattenverksamhet (1998:812).

D1.1 Innehåll

D	Avvattning och dränering	1
D1	Inledning	1
D1.1	Innehåll.....	1
D1.2	Begrepp	2
D2	Övergripande krav.....	7
D2.1	Avvattning.....	7
D2.2	Dränering	7
D2.3	Dimensioneringsförutsättningar.....	10
D2.4	Miljö.....	11
D2.5	Servicemöjligheter	12
D3	Utformning	13
D3.1	Dike.....	13
D3.2	Trumma.....	16
D3.3	Dagvattenledning	20
D3.4	Dränledning.....	22
D3.5	Skyddsledning.....	24
D3.6	Brunn.....	24

D3.7	Fyllningshöjder för dagvatten-ledningar och trummor	25
D3.8	Grundläggning	26
D3.9	Tjälskydd och frysskydd	26
D3.10	Erosionsskydd	30
D3.11	Markering av utlopp och brunnar	30
D4	Material	31
D4.1	Dagvattenledning och trumma	31
D4.2	Dränledning	34
D4.3	Brunn	34
D4.4	Filter av geotextil	34
D4.5	Kringfyllning till ledning och trumma	35
D5	Utförande	36
D5.1	Schakt	36
D5.2	Spont	37
D5.3	Rustbädd för ledning och trumma	37
D5.4	Materialskiljande lager av geotextil för lednings- och trumgrav	37
D5.5	Fyllning	37
D5.6	Termisk isolering av ledning och trumma	39
D5.7	Rörläggning	40
D5.8	Renspolning av ledning	41
D5.9	Driftinstruktion	41
D6	Kontroll	42
D6.1	Utförandekontroll	42
D6.2	Fortlöpande kontroll	42
D7	Dokumentation	42
D8	Referenser	43
D8.1	Lagar och föreskrifter	43
D8.2	Vägverkspublikationer	43
D8.3	Vägverkets metodbeskrivningar (VVMB)	43
D8.4	Svensk standard	44
D8.5	Europastandard	44
D8.6	Externa publikationer	44

D1.2 Begrepp

D1.2.1 Beteckningar

VAV Svenska vatten- och avloppsverksföreningen

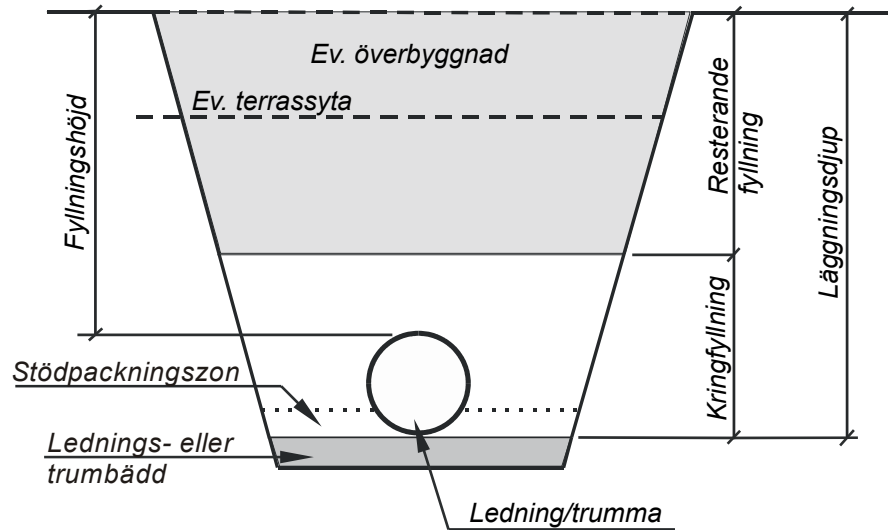
D1.2.2 Benämningar

Avvattning Uppsamling och avledning av dagvatten.

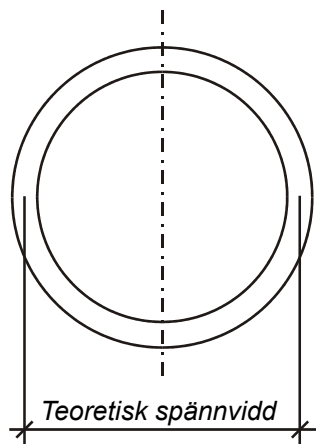
<i>Bankdike</i>	Dike vid bankfot, avsett att avleda dagvatten eller hindra vatten från vägen att rinna över angränsande mark.
<i>Dagvatten</i>	Tillfälligt förekommande, avrinnande vatten på ytan av mark eller konstruktion, t ex regnvatten, smältvatten, spolvatten, framträngande grundvatten.
<i>Dagvattenbrunn</i>	Brunn avsedd för uppsamling och avledning av dagvatten.
<i>Dränbrunn</i>	Brunn avsedd för uppsamling och avledning av vatten från dränledning, i vissa fall dessutom avsedd för uppsamling och avledning av dagvatten .
<i>Dränering</i>	Avvattning av jord, byggnadsdelar o d genom avledning av vatten.
<i>Dränvatten</i>	Vatten som passerat marklager och som avleds genom dränering.
<i>Ekologisk barriär</i>	Ett hinder som gör att fiskar, vattenlevande organismer och djur som använder ett vattendrag som vandringsstråk inte kan vandra sina naturliga vägar.
<i>Fyllningshöjd</i>	Avstånd från ett rörs hjässa (inte muff) eller annan konstruktions överkant till en färdig fyllnings överyta, se figur D1.2-1.
<i>Grundvatten</i>	Vatten som fyller hålrum i jord och berg och vars portryck är högre än eller lika högt som atmosfärtrycket.
<i>Kringfyllning</i>	Del av fyllning närmast trumma, ledning o d, se figur CEC/3, AMA 98 och figur D1.2-1.
<i>Ledning</i>	Anordning för överföring av vätska e d, tillverkad av rör.
<i>Ledningsbädd</i>	Fyllning närmast under rör, se figur CEC/3, AMA 98 och figur D1.2-1.
<i>Lägningsdjup</i>	Avstånd från en färdig fyllnings överyta till en lednings eller trummas vattengång, se figur D1.2-1.

Markavvattning	”åtgärder som utförs för att avvattna mark, när det inte är fråga om avledande av avloppsvatten eller som utförs för att sänka eller tappa ur ett vattenområde eller för att skydda mot vatten, när syftet med åtgärden är att varaktigt öka en fastighets lämplighet för något visst ändamål” (11 kap 2 §, pkt 4 miljöbalken)
Nedstigningsbrunn	Nedstigningsbar brunn avsedd huvudsakligen för kontroll, inspektion och rensning av anslutande ledningar .
Plastfilterdrän	Anordning för omhändertagande av dränvatten genom ett vertikalt eller lutande dränerande skikt som kan stå i förbindelse med ett perforerat rör.
Rensbrunn <i>Fel! Bokmärket är inte definierat.</i>	Brunn huvudsakligen avsedd för rensning av anslutande ledningar med utrustning som kan manövreras från markytan .
Resterande fyllning	Fyllning över kringfyllning för ledning eller trumma upp till nivå för färdig markyta eller till överbyggnadens underkant enligt figur CEC/3, AMA 98 och figur D1.2-1.
Sidotrumma	Trumma under enskild utfart avsedd för bortledning av vatten i dike.
Skyddsledning	Ledning med uppgift att dels skydda kablar, gasledning e d, förlagda inuti skyddsledningen mot yttre påverkan, dels skydda omgivningen mot skada vid brott på kablar, gasledning e d, inuti skyddsledningen.
Skyddsområde för vattentäkt	Ett område fastställt enligt 7 kap miljöbalken till skydd för en yt- eller grundvattentillgång som används eller kan komma att användas för vattentäkt.
Skyddstäckning	Del av kringfyllning ovanför rörhjassa som måste utläggas innan packning får utföras över röret
Spont	Stödkonstruktion av spontplankor, vanligen vertikal, som är avsedd att ta upp jordtryck eller hindra vatteninträngning.
Strömningsavskärande fyllning	Fyllning för att hindra grundvattenflöde i ledningsgrav.

<i>Stödpackningszon</i>	Zon för fyllning mellan underlaget och en lednings eller trummas undre del enligt figur CEC/1, AMA 98 och figur D1.2-1.
<i>Tillsynsbrunn</i>	Brunn avsedd för kontroll, inspektion och rensning av anslutande ledningar med utrustning som kan manövreras från markytan.
<i>Trumbädd</i>	Fyllning närmast under rör enligt principritning CBB 312:1, AMA 98 och figur D1.2-1.
<i>Trumma</i>	Jordöverfylld konstruktion med teoretisk spännvidd $\leq 2,0$ m (se figur D1.2-2). En trumma har öppet in- och utlopp och är avsedd att leda vatten genom en väg. Trummor utförs vanligen av rör. En konstruktion med teoretisk spännvidd $> 2,0$ m benämns rörbro, definition av rörbro se BRO 2004. För korrugerade trummor beräknas teoretisk spännvidd som avståndet mellan korrugeringens centrumlinjer. Trummor som inte är korrugerade beräknas teoretisk spännvidd som medelvärdet av trummans ytter- och innerdiameter.
<i>Vattendrag</i>	En å, bäck, dike e d som är vattenförande året om.
<i>Vattengång</i>	Inre bottenlinje i ledning eller trumma.
<i>Vattenrecipient</i>	Mottagare av drän- och dagvatten från vägområde, t ex en bäck.
<i>Överdike</i>	Dike utanför en skärningslänts krön avsett att förhindra vattenflöde i slänten.



Figur D1.2-1 Definitioner.



Figur D1.2-2 Mätning av en trummas teoretiska spännvidd.

D2 Övergripande krav

D2.1 Avvattning

Avvattningssystem skall kunna samla upp och avleda dagvatten från vägytan och vägområdet så att det inte uppstår översvämning, skadlig grundvattensänkning, skador på dränering eller skador på vattentäkter eller annan känslig miljö.

Kravet på avvattning av vägytan och vägområdet anses uppfyllt om:

- vägen har tillfredsställande tvärfall.
- diken och ledningar dimensionerats för förekommande flöden enligt ”Hydraulisk dimensionering” (Vägverket, publikation 1990:11).

Tillfredsställande tvärfall innebär att vattensamlingar med vattendjup större än 5 mm inte bildas på vägbanan vid regn.

Dagvatten från vägytan skall avledas genom ett öppet dike eller genom en dagvattenledning.

Avledning av vatten från mittremsan i en motorväg skall ske antingen med längsgående ledning eller med ledning tvärs körbanan ut till avlopp i slänten eller till annan ledning.

D2.2 Dränering

D2.2.1 Allmänt

D2.2.1.1 Gemensamt för nybyggnad och underhåll

Dräneringssystem skall bestå av antingen dränledningar, öppna diken eller stenfyllda diken.

D2.2.1.2 Underhåll

En dräneringsåtgärd ingår ofta som en del av en mera omfattande förstärkningsåtgärd. I sådana fall är det önskvärt att dräneringsåtgärden kan utföras ca ett år före övriga åtgärder, eftersom det normalt tar ganska lång tid innan en dräneringsåtgärd ger full effekt.

D2.2.2 Dränering av överbyggnad

D2.2.2.1 Gemensamt för nybyggnad och underhåll

Dräneringen av en vägöverbyggnad skall säkerställa att konstruktionens bärrighetsegenskaper bevaras. Dräneringen av en överbyggnad skall anordnas genom ett öppet, eventuellt stenfyllt, dike eller en dränledning. Överbyggnad i

jordskärning skall dräneras med dike eller dränledning. Dike eller dränledning skall utformas så att god hydraulisk kontakt med överbyggnaden erhålls.

Dikesbotten i ett öppet dike eller vattengång i en dränledning för dränering av överbyggnad skall ligga minst 0,3 m under terrassytan enligt figur D2.2-1.



Figur D2.2-1 Nivåkrav för dränering av överbyggnad.

Krav på dränering kopplat till material i överbyggnaden framgår av kapitel E.

D2.2.2.2 Underhåll

Kravet på dränering av överbyggnaden anses uppfyllt om:

- diken eller dränledningar installeras med dikesbotten eller vattengång minst 0,3 m under terrassytan; se figur D2.2-1.
- vattenflödet genom innerslänterna är säkerställt, antingen genom att innerslänterna består av öppet (permeabelt) material eller genom att dränerande slitsar med permeabelt material (alternativt dräneringsledningar) installeras på var tjugonde meter.

Består terrassen av materialtyp 2 med en mäktighet överstigande 0,5 m anses överbyggnaden vara dränerad oavsett ovanstående krav.

D2.2.3 Dränering av undergrund och underbyggnad

D2.2.3.1 Gemensamt för nybyggnad och underhåll

Dränering av undergrund kan erfordras:

- i djupa skärningar i finkornig jord
- på uppströmssidan i sidolutande terräng
- vid kraftig längslutning.

Där dränering av undergrund utförs skall dräneringen utföras med dränledning eller plastfilterdrän.

Där undergrundsdräneringen även skall dränera överbyggnaden skall dräneringen utföras så att god hydraulisk kontakt erhålls mellan dräneringsledningen och överbyggnaden.

D2.2.3.2 Underhåll

Undergrunden skall dräneras om det är sannolikt att ogynnsamma dräneringsförhållanden påverkar vägens tillstånd eller skadeutveckling.

Ogynnsamma dräneringsförhållanden bedöms föreligga om något av följande gäller:

- Avståndet mellan terrassytan och grundvattenytans medelnivå är mindre än 0,5 m.
- Det finns klara samband mellan dräneringsförhållandena i omgivningen och skadebilden på vägen.

Vid ogynnsamma dräneringsförhållanden skall antingen undergrunden dräneras eller beräkningarna av erforderligt förstärkningsbehov enligt kapitel C korrigeras.

Det primära syftet med dränering av undergrunden är att sänka grundvattenytan till en nivå minst 0,5 m under terrassytan. Eftersom undergrundsförhållandena ofta är mycket varierande och svårbedömda är det svårt att generellt ange krav på hur dräneringsystemen skall vara utformade för att sänkningen skall bli tillräcklig. Vissa enkla tumregler kan dock utnyttjas för bedömning av erforderligt dräneringsdjup:

Dränering av undergrund utförs normalt till en nivå minst 1,0 m under terrassytan. Det önskvärt att dräneringen läggs på en nivå 1,5 - 2,0 m under terrassytan, om det byggnadstekniskt är möjligt.

D2.2.4 Dränering av vägar med okänd konstruktion

En stor del av det lågtrafikerade vägnätet utgörs av vägar med okänd konstruktion. En dränerad överbyggnad kan saknas vilket gör att generella krav på dikesstandard är svåra att ange. I stället är det lokalkännedom och erfarenhet som bör avgöra behovet av dräneringsåtgärder liksom åtgärdernas omfattning.

Ett dikesdjup på 0,8 m under vägbanekanten bör eftersträvas.

Rör det sig om mindre omfattande åtgärder, som t ex hyvling eller underhållsdikning, bör ytvattenavledning prioriteras. Om det däremot rör sig om mera omfattande åtgärder bör samma dräneringskrav gälla som för byggda vägar enligt avsnitt D2.2.2 och D2.2.3.

Vid förstärkning genom påbyggnad av vägar med okänd konstruktion bedöms överbyggnadens dränering i tre dräneringsgrader enligt kapitel B7.2.

Vid beräkning av erforderligt förstärkningsbehov korrigeras beräkningarna enligt kapitel C.

D2.3 Dimensioneringsförutsättningar

D2.3.1 Vattenflöden

Vattenförande trummor skall dimensioneras så att skadlig erosion inte uppstår vid högsta högvattenföring (HHQ) eller vid högsta högvattenstånd (HHW).

Vid bestämning av HHW skall dämning orsakad av trumma eller dagvattenledning beaktas.

Dimensionerande vattenflöden skall bestämmas enligt "Hydraulisk dimensionering" (Vägverket, publikation1990:11).

Vid dimensionering bör hänsyn tas till känd framtida ändrad markanvändning inom avrinningsområdet. I beräkningen tas hänsyn till om framtida skogsavverkningar kan påverka avrinningen.

Klimatförändringar kan ge större flöden i vattendrag än vad "Hydraulisk dimensionering" anger och därför bör man inhämta aktuella uppgifter om vattendraget från SMHI.

D2.3.2 Säkerhetsklass

Säkerhetsklass 2, definierad enligt BKR, avsnitt 2:115, skall tillämpas.

D2.3.3 Trafiklast

Trafiklasten på körbana och vägren skall beräknas för ekvivalentlast typ 1 och 2 enligt BRO 2004 punkt 21.2221 respektive 21.2222.

Ledningar och trummor under gång- och cykelvägar och enskilda utfarter skall dimensioneras för en ytlast på 4 kPa och för last av renhållningsfordon enligt BRO 2004, punkt 21.2227. Axellasterna skall dock vara 80 respektive 160 kN i stället för 40 respektive 80 kN. Lastytan för punktlasterna ingående i axellasten på 160 kN är en rektangel med sidorna 0,2 m i längdriktningen och 0,6 m i tvärriktningen. Centrumavståndet mellan lastytorna för denna axel är 1,4 m.

D2.3.4 Jordlast

D2.3.4.1 Permanent jordlast

Ledningar och trummor skall dimensioneras för vertikal jordlast av överfyllning inklusive vägöverbyggnad. Tunghet hos jord finns angiven i "Jords hållfasthets- och deformationsegenskaper" (Vägverket, publikation 1994:15).

D2.3.4.2 Variabel jordlast

Ledningar och trummor skall dimensioneras för horisontellt jordtryck av vertikal trafiklast.

Dimensionerande jordtryck framgår av BRO 2004.

D2.3.4.3 Kringfyllning

Ledningar och trummor skall dimensioneras för uppträdande jordtryck vid kringfyllningsarbetet.

D2.3.5 Laster under byggtiden

Innan transporter får framföras över ledningar eller trummor skall fyllning till minsta tillåtna fyllningshöjd vara utlagd och packad.

D2.3.6 Gränstillstånd

Dimensionering skall ske i såväl brott- som bruksgränstillstånd definierade enligt BKR, avsnitt 2:11 respektive 2:12.

D2.3.7 Lastkombinationer

Vid dimensionering i bruksgränstillståndet skall lastkombination 8 i tabell c, avsnitt 2:321 i BKR användas.

Vid dimensionering i brottgränstillståndet skall lastkombination 1 eller 3 i tabell a, avsnitt 2:321 i BKR användas.

Trafiklast enligt D2.3.3 skall betraktas som en karaktäristisk variabel last.

Jordlast enligt D2.3.4.1 skall betraktas som en karaktäristisk permanent last.

Jordlast enligt D2.3.4.2 skall betraktas som en karaktäristisk variabel last.

D2.4 Miljö

D2.4.1 Skydd av vattentäkt och rening av vägdagvatten

När ett avvattnings- eller dräneringssystem anläggs så nära en grundvattentäkt att denna kan påverkas skall åtgärder som tryggar vattentäktens framtida funktion föreslås i en särskild utredning. Därvid skall även tänkbara konsekvenser av väghållningen bedömas.

Grundvattenmagasin som utgör vattentäkter eller som kan vara viktiga för framtida vattenförsörjning skall vid behov skyddas mot infiltration av dagvatten och utsläpp i samband med olyckor.

Krav på rening av vägdagvatten eller skydd av vattentäkter framgår av objektets miljökonsekvensbeskrivning.

Skydd mot infiltration av dagvatten kan ske genom att täta jordlager inte grävs bort eller skadas. Möjliga tekniska åtgärder är tätning av diken och sättning av kantsten för bortledning av ytvatten. Räckan kan hålla fordon kvar på vägbanan och därmed hindra miljöfarlig last från att nå det känsliga området.

Inom skyddsområden för vattentäkter skall dagvattenledningar utföras täta med oljebeständiga gummiringsfogar.

Riktlinjer för yt- och grundvattenskydd finns i Vägverkets publikation 1995:1. Preliminära råd för dimensionering av enklare reningsanläggningar finns i Vägverkets publikation 1998:009.

D2.4.2 Miljöanpassning av trummor

Trummor för genomledning av vattendrag skall inte utgöra vandringshinder för fiskar, andra vattenlevande organismer eller djur som använder vattendraget som vandringsstråk.

Uppgifter om vattendragets skyddsvärde framgår av objektets miljökonsekvensbeskrivning eller genom samråd med länsstyrelsen.

D2.4.3 Materialval

Materialval **Fel! Bokmärket är inte definierat.** skall göras med beaktande av risker för skadlig omgivningspåverkan, hushållning med materialresurser och möjlighet till återanvändning eller återvinning.

D2.5 Servicemöjligheter

Avvattnings- och dräneringssystem skall utformas, konstrueras och utföras så att drift, inspektion, underhåll och reparation av alla delar möjliggörs. Trummor skall kunna inspekteras vid lågvatten.

D3 Utformning

D3.1 Dike

Diket har två funktioner, dels avvattning av vägytan dels dränering. **Fel!**
Bokmärket är inte definierat. av vägkonstruktionen. Krav på dikesbotten ställs på olika nivå beroende på dikets funktion.

D3.1.1 Gemensamt för nybyggnad och underhåll

D3.1.1.1 Linjeföring

Ett dikes linjeföring skall vara mjuk i plan och profil.

D3.1.1.2 Längslutning

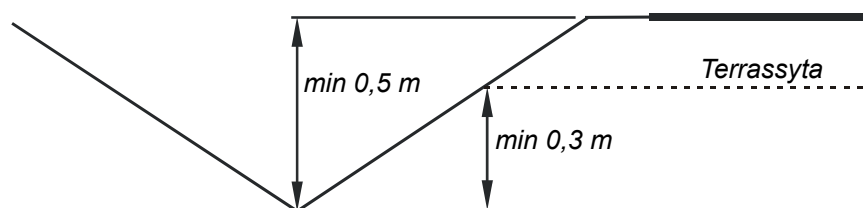
Minsta längslutning skall vara 5 ‰.

I flacka områden där en dikeslutning på 5 ‰ är svår att uppfylla kan en minskning av lutningen till 2 ‰ tillåtas, kompletterat med ett hårdare krav på utförande och skötsel av diket. Pumpstationer bör undvikas så långt det är möjligt.

D3.1.1.3 Djup

Dikesdjupet skall vara minst 0,5 m under vägyta, se figur D3.1-1.

Öppna diken för dränering av överbyggnad och terrassyta skall utformas med dikesbotten minst 0,3 m under terrassytan, enligt figur D3.1-1. Överbyggnaden skall ha god hydraulisk kontakt med diket.

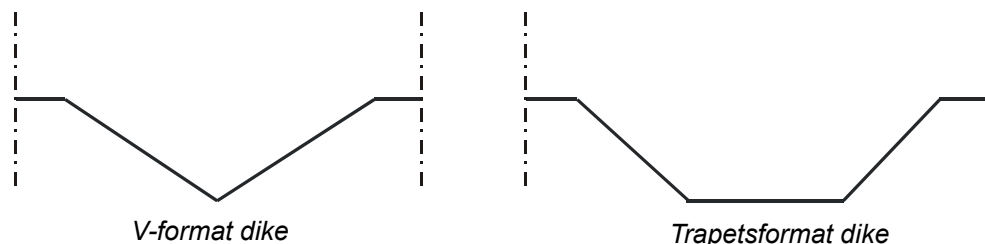


Figur D3.1-1 Minsta dikesdjup.

D3.1.1.4 Geometrisk utformning

Diken skall utformas med hänsyn till behov av snömagasin och krav på sidoområdets utformning från trafiksäkerhetssynpunkt och skötselsynpunkt.

Dike utförs normalt V-format. Vid stora vattenmängder bör diket utföras trapetsformat med bottenbredden anpassad till vattenföringen. Se figur D3.1-2.



Figur D3.1-2 Principritning för utformning av dike.

Där ett öppet dike av utrymmesskäl är olämpligt utförs i stället ett stenfyllt dike enligt figur D3.1-3.

Krav på släntlutning i sidoområde med hänsyn till risk för avkörning samt krav på utformning av dike i mittremsa framgår av "Vägutformning 94 S-2", del 5 "Sektion" (Vägverket, publikation 2002:113-128).

Utformning av dikesslänter i olika jordarter samt släntlutningar för överbyggnad framgår av kapitel C och E.

Beträffande utformning av dike i skyddsområde för vattentäkt, se "Yt- och grundvattenskydd" (Vägverket, publikation 1995:1).

D3.1.1.4.1 Bankdike

Bankdiken skall anordnas för att undvika vattensamlingar vid banken och för att förhindra vatten från en väg att rinna ut över angränsande mark. Bankdiket förläggs normalt vid bankfoten. Dikesdjupet skall vara minst 0,5 m.

Om bankfyllningen inte förs ned till fast botten skall ett trapetsformat dike utföras på ett avstånd från bankfoten av minst fem gånger dikesdjupet. Dikesdjupet skall vara minst 0,8 m under omgivande mark och diketsbotten skall vara minst 0,5 m bred. Dikets släntlutning skall vara flackare än 1:1.

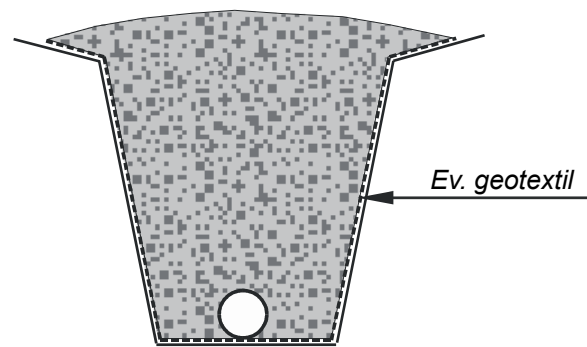
D3.1.1.4.2 Överdike

Överdiken skall utföras där det finns risk att vatten från högre liggande mark kan rinna ned i skärningslänthen och orsaka olägenhet. Överdiket skall placeras 1-5 m från släntkrönet. Där det är stor risk för svallisbildning eller erosion skall avståndet vara minst 3 m. Dikesdjupet skall vara minst 0,5 m.

Avloppet från överdiket skall utformas så att inte erosionskador eller svallisbildning uppstår i skärningslänthen.

D3.1.1.4.3 Stenfyllt dike

Ett stenfyllt dike skall ges så smal sektion som möjligt. Minsta bottenbredd skall dock vara 0,4 m. På underlag av erosionsbenäget material skall botten och sidor förses med filter av geotextil, se D4.4. I dikets botten placeras en dränledning.



Figur D3.1-3 Stenfyllt dike.

Stenmaterial till fyllning av ett stenfyllt dike skall ha kornstorlek 22,4-90 mm. Stenfyllningens översida skall utformas svagt skålförmig.

För att diket inte ska sättas igen av material från vägslänten under det första året bör stenfyllningens överyta skyddas med geotextil.

Stenfyllda diken i jordbruksmark bör märkas ut tydligt för att undvika att jordbruksmaskiner kör sönder överytan.

D3.1.2 Underhåll

D3.1.2.1 Dike för dagvatten

Underhåll av ett öppet dike omfattar rensning och återställande av vattengångens nivå. Se även råd beträffande innerslänt och ytterslänt i D3.1.2.2.

Vid förändring av dikesbotten bör befintliga sidotrummor anpassas till den nya dikesbotten.

D3.1.2.2 Dike för dränering

Om innerslänterna täcks av finkornigt, tätt material skall genomstick av grovt, dränerande material utföras på var tjugonde meter. Största kornstorlek, D_{98} , skall vara 63 mm.

Alternativt kan genomstick utföras med dränledning eller plastfilterdrän.

Bedöms vattengenomsläppligheten vara tillräcklig bör innerslänten om möjligt lämnas orörd. Dikningsåtgärden bör omfatta rensning och återställande av vattengångens nivå.

Det finns flera fördelar med att behålla grässvålen på innerslätten:

- risken för erosionsproblem minskas
- mängden dikesmassor, som kan vara förorenade, minskas
- en gräsbevuxen slänt fungerar som en fälla för vägreglaterade föroreningar
- den biologiska mångfalden gynnas.

Se även Vägverkets skrift ”Dikning och dikningsjord” (VV 99027) samt, ”Vägdikesmassor” Vägverket, publikation 1998:008.

Ytterslätten skall om möjligt lämnas orörd eftersom den inte påverkar vägens dräneringsförhållanden.

Om dräneringsförhållandena bedöms vara ogynnsamma och det kan befaras att vattenflödet i diket tidvis kommer att bli kraftigt, fördjupas diket så att vattennivån inte kommer högre än 10 cm från terrassytan. Det är viktigt att dikesbotten rensas från uppstickande block och berggryggar. Likaså utformas diken i bergskärningar så att anslutande, högre liggande sträckor kan avvattnas genom skärningen.

D3.2 Trumma

D3.2.1 Gemensamt för nybyggnad och underhåll

D3.2.1.1 Krav på hydraulisk funktion

En vägtrumma skall med tillräcklig säkerhet kunna leda förekommande vattenflöden genom vägen utan att det uppstår översvämning eller andra olägenheter.

Trummor skall utformas så att strömning och miljö i vattendrag påverkas i så liten grad som möjligt. Detta medför att de skall utformas med hänsyn till dämning, vattenhastigheter samt vattendragets bredd och botten vid normal vattenföring.

En vägtrumma skall vid medelvattenföring medge avvattning av uppströms liggande mark och uppfylla bestämmelserna i lagen särskilda bestämmelser om vattenverksamhet (1998:812). Uppströms liggande åker och ängsmark skall kunna avvattnas till minst 1,2 m djup.

Dimensioneringsförutsättningar anges i avsnitt D2.3.

D3.2.1.2 Trumdimensioner

Trummor skall utformas med minimidimensioner enligt tabell D3.2-1 och diametern skall vara nominell innerdiameter.

Påverkan av isgång skall beaktas vid val av dimension och fri öppning och vid val av korrosionsskydd till plåttrummor.

Trumdimensionen bör inte inverka på vattendragets bredd.

Trumdimensionen kan behöva ökas om det finns risk för svallisbildning eller dämning vid islossning eller för att undvika ekologiska barriärer.

Tabell D3.2-1 Trummor, minimidimensioner (minsta nominella innerdiameter, mm).

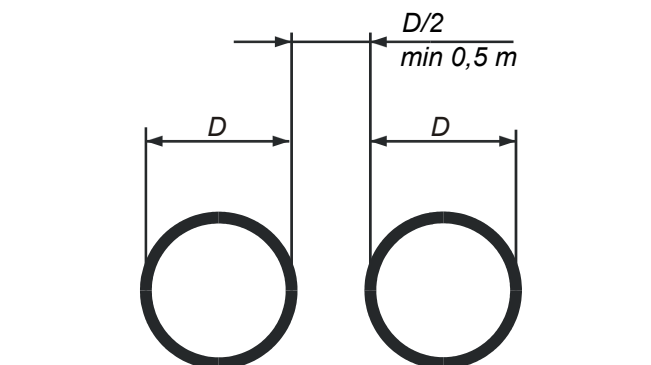
Trumlängd, m	Trummor genom belagda vägar, utom GC-vägar	Trummor genom grusvägar	Sidotrummor och trummor genom GC-vägar
<15	500	400	200
15-25	600	500	300
>25	800	600	400

D3.2.1.3 Trumläge

Vinkeln mellan trumman och väglinjen skall utformas så rät som möjligt. För vattengenomlopp skall dock hänsyn tas till vattendragets linjeföring och eventuellt utökad behov av erosionsskydd orsakat av förändrade strömningsförhållanden.

Eventuell omgrävning skall inte försämma vattendragets fallförhållanden. Trumläget skall väljas så att trumman inte korsar vattendragets gamla fåra, eftersom grundförhållandena här ofta är sämre, vilket kan medföra ojämna sättningar.

Avståndet mellan parallella trummor framgår av figur D3.2-1.



Figur D3.2-1 Avstånd mellan parallella trummor.

Sidotrummor skall anpassas till dikets lutning. Bakfall får inte förekomma.

Beträffande miljöanpassning av trummor se D3.2.1.6.

Krav på minsta och största fyllningshöjder för rör till trummor framgår av D3.7.

D3.2.1.3.1 Betongrör

De tre yttre rören i en trumma av betongrör med diameter > 1,0 m skall förankras. För dimensioneringen gäller BBK 94 band 1 och BSK 99. Rören skall vid dimensionering av förankringen anses som vattenfyllda och det yttre röret sakna upplag, vilket innebär att jordlasten på detta rör försummas.

Förankring av rör bör även utföras i de fall sättningar förväntas.

D3.2.1.3.2 Plaströr

Skarvar i en trumma av plaströr skall placeras minst 3 m från trumänden.

D3.2.1.3.3 Plåtrör

Höjdläget för en trumma av korrugerad plåt med enbart metalliskt korrosions-skydd skall bestämmas så att medelvattenytan inte ligger i den nivå där trumman är bredast eller ovanför denna nivå.

Skarvar i en trumma av plåtrör skall placeras minst 3 m från trumänden.

D3.2.1.4 Täthet

Trummor skall utformas så täta att inläckage av kringfyllnadsmaterial förhindras.

Detta krav uppfylls exempelvis genom att fogar förses med elastisk tätning, gängkoppling, skarvelement eller svets skarv.

D3.2.1.5 Lutning

Trummor skall ges en lutning som anpassas till befintligt vattendrag.

Där sättningar kan förväntas bör inte lutningen understiga 10 ‰.

Plåttrummor bör inte ges större lutning än 20 ‰, med hänsyn till risken för slitage av material som transporteras med vattnet.

D3.2.1.6 Miljöanpassning av trumma

För att undvika att en trumma för genomledning av vattendrag utgör en ekologisk barriär gäller följande:

- Vattendragets naturliga bredd skall behållas.
- Vattenhastigheten genom trumman skall inte nämnvärt avvika från vattendragets naturliga vattenhastighet. Detta kan innebära en överdimensionering i förhållande till dimensionering utifrån avbördningskapacitet.
- Trumman skall grävas ner och läggas på en nivå minst 0,30 m ner under vattendragets botten.
- På platser där uter förväntas passera en väg skall trummorna innehålla strandpassage alternativt en särskild torrlagd trumma vid sidan om huvudtrumman.
- Erosionsskydd av skarpkantat material skall undvikas eller täckas med lämpligt ytmaterial.

När trumman fungerar som djurpassage behöver den ibland kombineras med stängsel längs vägen så att djuren styrs till trumman. För att undvika vandringshinder kan en valvformad trumma anläggas som gör att den naturliga botten kan behållas.

Se även Vägverkets skrifter ”Vägtrummor – Naturens väg under vägen” (VV88222), ”Uttrar och vägar” (VV99043) samt ”Hydraulisk dimensionering” (Vägverket, publikation 1990:11).

D3.2.1.7 Trumavslutning

Trumavslutningar som ligger inom säkerhetszonen skall utformas så att skaderisken vid avkörningsolyckor elimineras eller begränsas så långt som möjligt. Se VU 94 S-2, avsnitt 5.8.4 (Vägverket, publikation 2002:113-128).

Trumavslutningar skall utformas så att:

- erosionsskador inte uppstår
- strömning längs trummans utsida förhindras
- bankfyllningen stöds
- de hydrauliska kraven beaktas
- grundläggningskraven beaktas
- vandringshinder inte uppstår
- vegetation inte täpper igen in- och utlopp.

Om trumöppningen är snedskuren är det viktigt att inte nedfallande grusmaterial skapar dämning i trumman.

D3.2.2 Underhåll

D3.2.2.1 Inventering och tillståndsbedömning

Inventering och tillståndsbedömning av trummor utförs enligt kapitel B7.3.

När en vägtrumma behöver åtgärdas skall en detaljerad inspektion utföras. Ett inspektionsprotokoll skall upprättas och innehålla uppgifter om vägtrummans läge, konstruktionstyp och tillstånd, vattendragets flödes- och lutningsförhållanden, problem med dämning av utlopp, vandringshinder för fiskar och djur, påkörningsrisker och erosionsskydd och andra anordningar vid trumändarna.

Trummornas tillstånd skall vara utrett innan några åtgärder vidtas. Skadornas omfattning och orsakerna till dessa skall vara utredda och fastställda.

Vägtrummor ≥ 800 mm kan inspekteras okulärt. Vägtrummor < 800 mm kan inspekteras med videokamera. Deformationer kan mätas med tolk.

Inspektioner av trummor med videokamera kan i princip utföras enligt publikationen VAV P74.

Uppföljning av problem vid tidigare högvattenföringar och jämförelse med andra vattengenomlopp i vattendraget kan ge god information om vattenflöden för befintliga konstruktioner.

D3.2.2.2 Renovering av trumma

Infodring av trummor kan i princip utföras enligt VAV P66 eller med annan lämplig teknik. Rörleverantören kan lämna upplysningar om utformning av sådana åtgärder.

D3.2.2.3 Krav på bärförmåga

Där gamla vägtrummor ersätts med nya skall de nya ha bärförmåga motsvarande de krav på laster som ställs i avsnitt D2.3.

D3.2.2.4 Miljöanpassning av befintliga trummor

Trummor som utgör vandringshinder behöver inte alltid grävas om för att få en biologiskt anpassad funktion:

*Tröskelstrukturer **Fel! Bokmärket är inte definierat.** kan anläggas med stenar nedströms trumman som sänker vattenhastigheten och höjer vattenytan.*

Bromsande och turbulensskapande element kan läggas in i trumman. Då skapas bakvatten som hjälper fiskar att ta sig igenom.

D3.2.2.5 Förlängning av trummor

Geotekniska undersökningar skall utföras vid de trumändar som skall förlängas. Dessa undersökningar får avgöra hur grundläggning och skarvning till den befintliga trumman skall utföras.

Förlängning av trummor kan innebära att vandringshindret för fiskar och djur förstärks, vilket gör det ännu viktigare att trumman miljöanpassas.

Trummans hydrauliska kapacitet får inte reduceras. Se krav i D3.2.1.1.

D3.3 Dagvattenledning

D3.3.1 Gemensamt för nybyggnad och underhåll

D3.3.1.1 Rördimensioner

Rör till dagvattenledningar för avvattning av ytvatten från ett vägområde skall ges erforderlig dimension, och nominella innerdiametern skall vara minst 200 mm. Rör till ledningar från enskilda dagvattenbrunnar får dock vara minst 150 mm.

Beträffande dimensionering av dagvattenledning och lokalt omhändertagande av dagvatten med perkolation, se "Hydraulisk dimensionering" (Vägverket, publikation 1990:11).

D3.3.1.2 Ledningsläge

Lämplig placering av ledningar framgår av "Ledningsarbeten inom väg och gatuområde" (Vägverket, publikation 2000:84).

Läggningsdjup bestäms av de krav som finns på frostfri förläggning, vattengång i dagvattenbrunnar, ledningslutning m m.

Minsta och största tillåtna fyllningshöjd framgår av D3.7.

D3.3.1.2.1 Utlopp

Ledningar med inre diameter ≥ 200 mm skall förses med spjälgaller vid in- och utloppet, t ex i ett dike.

Utlopp i vattendrag bör förläggas så att rörets överkant ligger under lågvattenytan och att vattendragets istjocklek beaktas, så att eventuell is på vattendraget inte hindrar utloppet.

Dagvatten från högtrafikerade områden bör inte avledas via en ledning direkt till vattendraget. I stället bör en översilningsyta skapas vid mynningen som fördröjer vattenflödet och bidrar till rening av vägdagvattnet samt minskar flödestoppar. Risken för dämpningsproblem i ledningsnätet måste dock utredas.

D3.3.1.3 Täthet

Dagvattenledningar skall utformas täta med elastisk tätning i fogarna.

D3.3.1.4 Lutning

Krav på minsta lutning för dagvattenledningar, med hänsyn till självrensning, anges i tabell D3.3-1.

Tabell D3.3-1 Minimilutning för dagvattenledning.

Nominell invändig diameter, mm	Minsta lutning, ‰
150	7,0
200	4,5
300	3,0
400	2,5
500	2,0
600	1,5
≥ 800	1,0

D3.3.1.5 Pumpstation

Pumpstation för avledning av dag- och dränvatten erfordras när det inte är möjligt att avvattna med självfallsledning.

Beträffande utformning av pumpstationer, se "Hydraulisk dimensionering" (Vägverket, publikation 1990:11).

På högratifierade vägar bör pumpstationer endast väljas när avvattning med självfallsledningar inte kan utföras. Ett alternativ kan vara att bygga en grov ledning eller tunnel och avleda vattnet till ett vattendrag eller en sjö en bit bort från vägen.

D3.4 Dränledning

D3.4.1 Gemensamt för nybyggnad och underhåll

D3.4.1.1 Rördimension

Rörledningar till dränering av en överbyggnad skall ges erforderlig dimension, och nominella innerdiametern skall vara minst 100 mm. Rör skall vara i raka längder och ha slät insida. Dräneringsledningar för dränering av gång- och cykelvägar och jordbruksmark i anslutning till vägområdet får även vara på rulle och invändigt korrugerade.

Endast i undantagsfall, där grundvattenflödena är mycket stora eller avbördar stora områden, behöver större ledningsdimensioner övervägas. För att dräneringsledningens självrensningsevne skall fungera får ledningsdimensionen inte vara för stor.

Vid dränering av mark där risk för järnutfällning föreligger, skall ledning på rulle med största intagsöppning enligt SS 3520 eller öppet dike användas.

D3.4.1.2 Ledningsläge

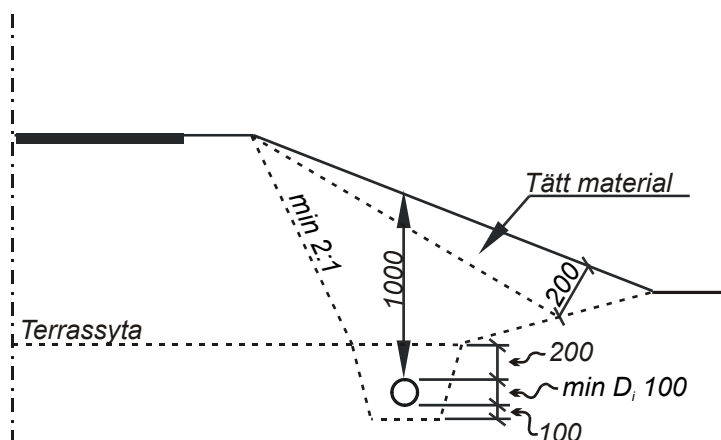
I de fall grunda diken anläggs utförs normalt dränering på båda sidor om vägbanan samt vid behov i mittremsan.

Dränering av en väg med ensidigt tvärfall kan utföras med dränledning enbart på den lägsta sidan av vägen.

Ledningar för dränering av en överbyggnad skall placeras med lägsta intagsöppning minst 0,3 m under terrassytans nivå. Rörehjässan skall ligga minst 1,0 m under markytan och minst 0,2 m under terrassytans nivå, se figur D3.4-1. Dränledningen skall placeras utanför beläggningens kant eller under innerläntan i sådant läge att ledningen inte skadas vid sättning av vägmärken, kantstolpar och liknande.

Där risk föreligger att dagvatten kommer att belasta dränledningen skall innerläntan tätas med material som är minst lika tätt som materialet i undergrunden. Tätningslagret skall vid dikesbotten vara minst 0,2 m tjockt, mätt vinkelrätt mot släntytan, se figur D3.4-1. Beträffande tätning av bergbank, se kapitel E6.2.

Vid kombinerad överbyggnads- och undergrundsdränering skall kringfyllningen utformas så att den får god hydraulisk kontakt med överbyggnadsmaterialet. Lutningen min. 2:1 bestämmer ledningsgravens placering i förhållande till ytterkant stödremsa, se figur D3.4-1.



Figur D3.4-1 Placering av dränledning vid väg, principfigur (mm).

D3.4.1.2.1 Utlopp

Dränledningars utlopp skall anslutas till uppsamlande en dagvattenledning via en brunn med sandfång eller till ett öppet dike. Vid anslutning till brunn skall ledningen avslutas med ett minst 1 m långt tätt rör.

Vid utlopp i slänt eller dike skall dränledningar på en sträcka av minst 2 m närmast mynningen avslutas med täta rör.

Ledningslängder får högst vara 400 m utan utlopp.

D3.4.1.3 Lutning

Minsta längslutning skall vara 5 ‰.

I flack terräng kan, av ekonomiska skäl, minsta längslutning ändras ner till 2 ‰. Detta kräver dock att nominella innerdiametern är minst 200 mm och att dränledningen rensas en tid efter byggtiden.

D3.4.1.4 Plastfilterdrän

Kravet på erforderlig dränering av överbyggnader enligt avsnitt D2.2.2 anses uppfyllt om undergrunden eller underbyggnaden dräneras med plastfilterdräner i god kontakt med överbyggnaden, placerade utanför beläggningens kant med vattengång på minst 0,3 m djup under terrassytan.

Minsta längslutning för plastfilterdräner skall vara 5 ‰.

Plastfilterdräner skall placeras utanför beläggningens kant.

D3.4.2 Underhåll

Dränledningar och plastfilterdräner skall placeras strax utanför beläggningens kanten och med vattengång minst 0,3 m under terrassen. Se figur D3.4-1.

Från dräneringssynpunkt är det fördelaktigt att lägga dräneringen så nära vägen som möjligt. Med tanke på stabiliteten i schakten är det dock inte möjligt att lägga dräneringen alltför nära vägen, utan i normalfallet installeras dräneringen under ett befintligt öppet dike.

Dränledningar och plastfilterdräner skall utformas med en lutning på minst 5 ‰ och med inre diameter på minst 100 mm.

D3.5 Skyddsledning

Ledningar skall förses med skyddsledning om de har högt inre tryck och korsar en väg eller ligger så nära en väg att denna kan skadas vid läckage . Skyddsledningen skall utformas så att framtida ledningsbyte underlättas.

Normalt förses alltid vatten- och fjärrvärmeledningar samt gasledningar med inre tryck större än 30 kPa med skyddsledning.

Skyddsledningar skall dimensioneras för de yttre laster som belastar skyddsledningen.

Se även ”Ledningsarbeten inom väg- och gatuområde” (Vägverket, publikation 2000:84).

D3.6 Brunn

D3.6.1 Brunn på dagvattenledning

Vattenintag till ledningar skall ske med dagvattenbrunnar försedda med sandfång.

D3.6.1.1 Dimension

Dagvattenbrunnar skall ha nominell dimension minst 400 mm.

Dagvattenbrunnar utan sandfång får användas när brunnen har sitt utlopp direkt i ett dike eller en utgående ledning med tillfredsställande lutning ansluts till ett gemensamt sandfång, t ex en närliggande brunn med sandfång.

D3.6.1.2 Placering

I ytor som kräver avvattning skall dagvattenbrunnar placeras med ett inbördes avstånd av högst 100 m.

Belagda vägytor som en dagvattenbrunn skall avvattna bör inte överstiga 800 m².

Brunnar skall väljas och placeras så att inspektion och underhåll av ledningssystemet möjliggörs.

Brunnar i körbanor bör inte placeras under hjulspår för fordon.

Brunnar bör undvikas i grusvägbanor.

Tillsynsbrunnar eller nedstigningsbrunnar skall placeras vid brytpunkter i plan och profil samt vid anslutningar av två eller flera stamledningar.

Nedstigningsbrunnar skall placeras där framtida reparation av en ledning under en trafikyta annars inte kan utföras utan framschaktning av ledningen, eller där framtida arbeten i brunnen kan förutses av andra skäl.

D3.6.1.3 Säkerhet

Nedstigningsbrunnar med större djup än 6 m skall förses med fallskydd eller vilplan. I områden där barn vistas skall alla brunnar förses med fallskydd eller låsbara brunnsbetäckningar enligt Boverkets handbok "Barnsäkra brunnar", 1999.

I den objektspecifika tekniska beskrivningen anges om brunnsbetäckningar skall vara låsbara.

Inom säkerhetszonen får inte brunnsbetäckningar eller andra föremål sticka upp mer än 0,1 m över omgivande mark. Se VU 94 S-2, Del 5 Sektion (Vägverket, publikation 2002:113-128).

D3.6.1.4 Brunn på dränledning

Rensbrunnar med minsta nominella innerdiameter 160 mm skall placeras vid brytpunkter i plan och profil. Avstånden bör inte överstiga 100 m.

Dränbrunnar skall förses med sandfång.

Dränbrunnar bör inte förses med vattenlås, eftersom risken för igensättning och översvämning då ökar.

D3.6.1.5 Brunnsbetäckningar

I belagda ytor skall gjutjärnsbetäckningar av teleskoptyp användas och läggas 2–5 mm under vägytans nivå.

Brunnsbetäckningar i trafikerade ytor och körbara slänter skall dimensioneras för 40 tons punktbelastning.

I grusvägar skall brunnsbetäckningar ligga minst 100 mm under vägytan och vara övertäckta.

D3.7 Fyllningshöjder för dagvattenledningar och trummor

I tabell D3.7-1 anges tillåtna fyllningshöjder för rör till dagvattenledningar och trummor. Fyllningshöjderna är beräknade under förutsättning att utförandekraven i avsnitt D5 uppfylls.

Tabell D3.7-1 Tillåten fyllningshöjd (m) för rör till dagvattenledningar och trummor.

Motorväg, motortrafikled ¹⁾	Övrig väg, parkeringsplats ²⁾	GC-väg ³⁾	Grönyta, naturmark ⁴⁾
0,8-6,0	0,6-6,0	0,4-6,0	0,3-6,0

1) Dimensionerande last enligt D2.3, första stycket.

2) Dimensionerande last enligt D2.3, första stycket.

3) Dimensionerande last enligt D2.3, andra stycket.

4) Dimensionerande last är en ytlast på 4 kPa.

En särskild hållfasthetsberäkning skall utföras om fyllningshöjderna är andra än de som anges i tabellen, eller om utförandekraven enligt avsnitt D5 inte uppfylls.

Största tillåtna fyllningshöjd för rör kan ökas genom att särskilda förstärkningsåtgärder vidtas, t ex kringgjutning, placering av rör i prefabricerade vaggor eller genom att flexibla skikt läggs över eller under röret. Rörleverantören kan lämna upplysningar om konstruktiv utformning av sådana åtgärder.

D3.8 Grundläggning

I lösa eller flytbenägna jordar skall förstärkt grundläggning utformas enligt någon av följande metoder:

- förstärkt lednings- eller trumbädd
- geotextil under lednings- eller trumbädd
- urgrävning och fyllning till fast botten
- rustbädd av plank.

Rustbädd av plank skall väljas om det kan befaras att kraven enligt D2.3 inte uppfylls vid utförande med förstärkt bädd eller utförande med geotextil under bädd.

Om djupet till fast botten är litet kan utförande med urgrävning och fyllning till fast botten väljas som alternativ till rustbädd.

D3.9 Tjälskydd och frysskydd

Dagvattenledningar, dränledningar och trummor som grundläggs på tjälfarlig jord skall utformas så att tjällyftningar inte skadar konstruktionerna.

Utspetsningar i anslutning till ledningar, trummor och brunnar skall utformas så att ojämnheter till följd av tjällyftningar uppfyller kraven på tillåten sättningsskillnad, Δs , enligt kapitel C2.1, "Sättning i längsled" och tillåten tvärfallsavvikelse enligt kapitel C2.1, "Sättning i tvärled".

Tjälskydd av ledningar och trummor samt utspetsning skall utföras genom termisk isolering eller utskiftning av den tjälfarliga jorden mot icke tjälfarlig jord.

Termisk isolering skall utföras så att konstruktionerna beräkningsmässigt isolerar mot tjäle under dimensioneringsperioden. Beräkning sker enligt kapitel C2.4.

Tjälskydd av trummor och fyllning i utspetsningar skall utföras av material enligt kapitel E "Utskiftning".

Material till utspetsningen bör uppfylla krav för förstärkningslager eller skyddslager enligt kapitel E11.2 eller E11.3.

D3.9.1 Dagvattenledning

Dagvatten- och dräneringssystem som förutsätts fungera även på vintern skall förläggas frostfritt eller termiskt isoleras.

Vatten från ett icke fruset system bör inte ledas till ett system som periodvis kan vara fruset.

Termisk isolering av dagvatten- och dräneringssystem beräknas enligt kapitel C2.4.

D3.9.2 Tjälskydd för trumma

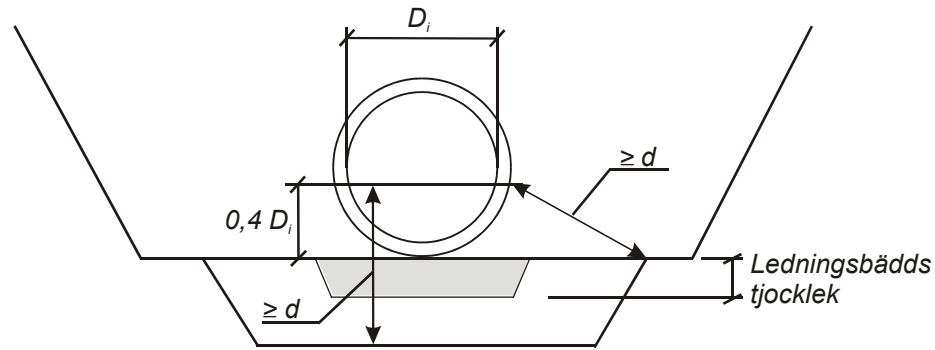
Vid grundläggning på tjälfarlig jord skall trummor som riskerar att gå torra eller bottenfrysa förses med tjälskydd. Tjälskyddet skall utformas antingen som en tjock trumbädd eller som en isolerad trumbädd och dras ut minst 1,0 m utanför trumändarna.

Tjocka trumbäddar skall utformas med den tjocklek som ges av måttet **d** enligt tabell D3.9-1, mätt från nivån $0,4D_i$ i trumman. Se figur D3.9-1

Tabell D3.9-1 Mått d (m) för bestämning av tjock trumbädds tjocklek och isoleringens utbredning vid grundläggning på tjällyftande jord.

Klimatzon	1	2	3	4	5
Tjälfarlighetsklass 2-3 i terrass	0,9	1,3	1,5	1,6	1,7
Tjälfarlighetsklass 4 i terrass	1,1	1,5	1,8	1,9	2,0

I tvärled utformas bädden så att avståndet från tjällyftande jord till luft i trumman är minst lika stort som måttet **d** enligt tabell D3.9-1. Dock utformas bädden med full tjocklek inom trummans bredd.



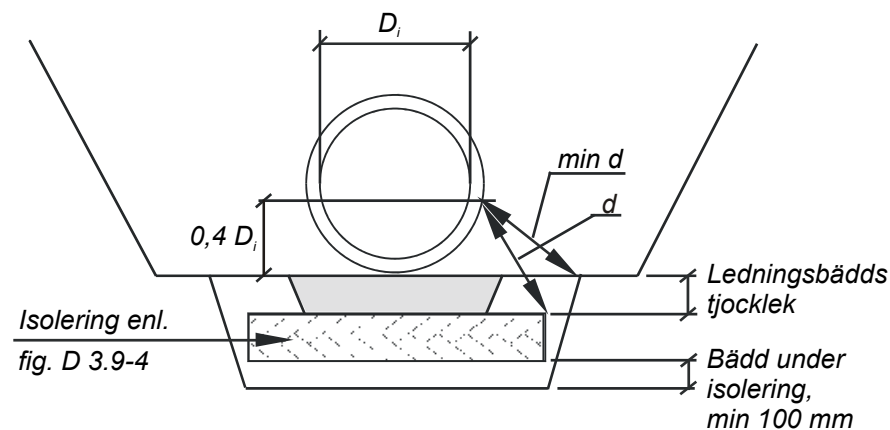
Figur D3.9-1 Utformning av tjälskydd genom tjock trumbädd.

Isolerade trumbäddar skall utformas med värmemotstånd hos isolering enligt tabell D3.9-2. Isolerade trumbäddar skall utformas enligt figur D3.9-1.

Tabell D3.9-2 Erforderligt värmemotstånd ($m^2 \text{ } ^\circ K/W$) hos isolering vid grundläggning på tjällyftande jord.

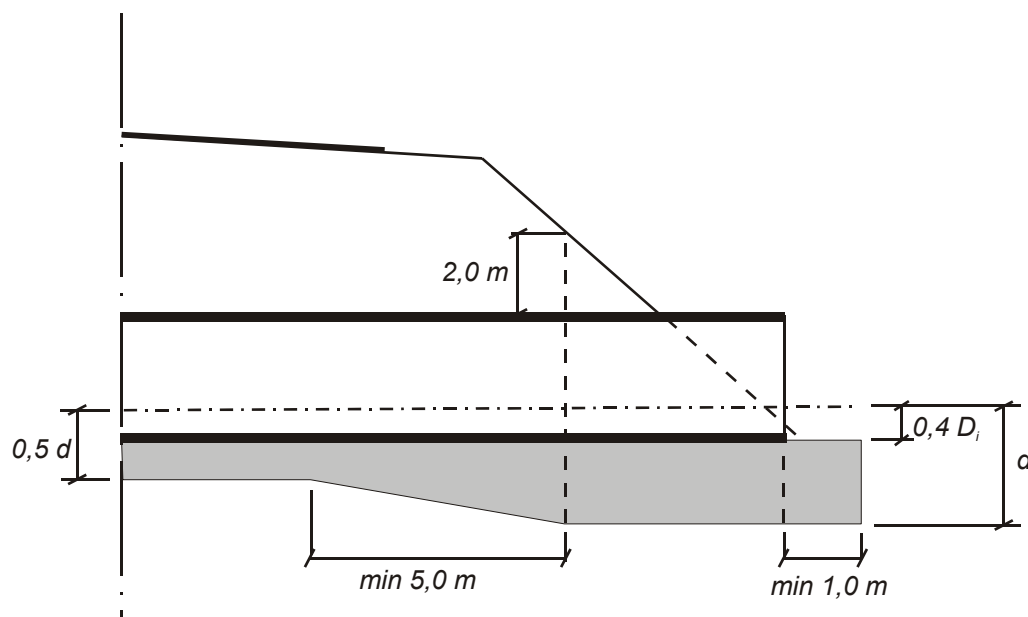
Klimatzon	1	2	3	4	5
Tjälfarlighetsklass 2-3 i terrass	-	0,45	0,90	1,35	1,80
Tjälfarlighetsklass 4 i terrass	0,45	0,90	1,35	1,80	2,25

Isoleringens utsträckning i trummans tvärlängd bestäms av måttet d enligt tabell D3.9-1.

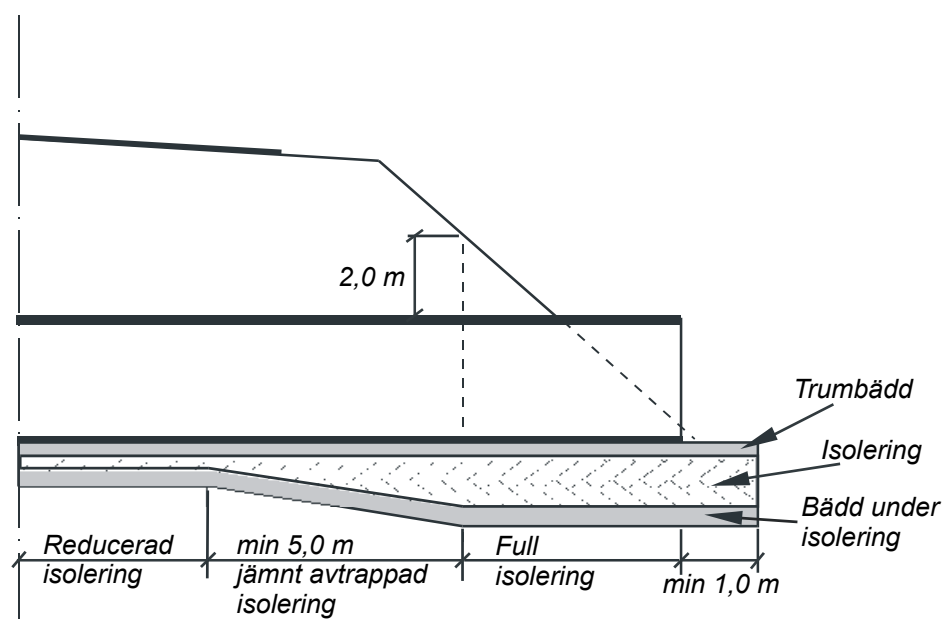


Figur D3.9-2 Utformning av tjälskydd genom isolerad trumbädd.

Tjockleken hos en tjock trumbädd och värmemotståndet hos isoleringen får reduceras upp till hälften av de värden som anges i tabell D3.9-1 resp D3.9-2 där fyllningshöjden överstiger 2,0 m. Se figur D3.9-3 och D3.9-4.



Figur D3.9-3 Reducering av tjälskydd vid tjock trumbädd.



Figur D3.9-4 Reducering av tjälskydd vid isolerad trumbädd.

D3.9.3 Utspetsning

Utspetsning fordras vid ledningar och trummor i tjälfarlig jord om måttet d enligt kapitel C2.4 hamnar inom röret inklusive tjälskyddslagret ($\phi_i + D_i$) eller djupare samt om resterande fyllning inte är samma material som schaktats upp eller samma material som i kringliggande bankfyllning.

Om vägens terrassyta hamnar under trummans hjässa bör utspetsningen utföras med icke tjälfarlig jord.

Utspetsningslängden skall vara 16 m, se figur DBG/7 och DBG/8, AMA98.

Avtrappning av utspetsning med isolerskivor skall utföras enligt figur DBG/2 i AMA 98.

Utspetsning skall utföras på hela vägbredden och avslutas utanför vägbankanten enligt DBG/1, AMA98, vid isolerad terrass, och enligt figur CBB/2, AMA 98, vid utskiftning.

För en trumma som ligger snett i förhållande till vägen skall utspetsning avslutas vinkelrätt mot vägens längdriktning enligt figur DBG/8, AMA98.

D3.10 Erosionsskydd

Erosionsskydd för vattendragets botten och slänter vid trum- och ledningsöppningar skall dimensioneras för vattenhastigheter enligt "Erosionsskydd i vatten vid väg- och brobyggnad" (Vägverkets publikation 1987:18). Erosionsskydd skall utsträckas minst 2 m utanför röröppningen (och minst 0,5 m innanför röröppningen) och upp till 0,3 m över högsta högvattennivå.

Erosionsskydd skall inte utgöra vandringshinder för fiskar och djur.

Krav på material och utförande framgår av "Erosionsskydd i vatten vid väg- och brobyggnad" (Vägverkets publikation 1987:18) och "Utförande av erosionsskydd i vatten" (Vägverkets publikation 1987:91).

Erosionsskydd vid lednings- och trumöppningar kan åstadkommas med sten- eller grusbeklädnad. Ger sådant skydd inte tillräcklig säkerhet mot underspolning kan grundläggningen vid röränden skyddas med spont.

Skarpkantad sprängstensfyllnad utgör ofta ekologiska barriärer och bör ersättas med rundat stenmaterial.

Erosionsskydd av dikesslänter kan utföras genom etablering av vegetation eller genom beklädnad med jord eller krossat material, se kapitel E9.1 och E9.2.

D3.11 Markering av utlopp och brunnar

Utlopp från dagvattenledningar, dränledningar samt brunnar till dagvatten- och dräneringssystem skall markeras på ett varaktigt sätt.

Markeringen bör utformas enligt AMA 98, avsnitt DEF.2.

D4 Material

D4.1 Dagvattenledning och trumma

Dagvattenledningar skall utföras av betongrör eller plaströr.

Väg- och sidotrummor skall utföras av betongrör, plaströr eller plåtrör.

Rör av rostfritt material får användas till dagvattenledningar och trummor efter särskild utredning.

Trummor av valvformade konstruktioner får användas efter hållfasthetsberäkning och särskild utredning av grundläggningsförhållandena.

D4.1.1 Betongrör

Rör av betong till dagvattenledningar och trummor skall uppfylla krav enligt PB-.421 AMA 98.

Rör av oarmerad betong till dagvattenledning och trumma skall vara av lägst hållfasthetsklass 90 enligt BR-R 1/99.

Rör av armerad betong med innerdiameter ≤ 1200 mm, till dagvattenledning och trumma skall vara av lägst hållfasthetsklass 110 enligt BR-R 1/99.

Rör av armerad betong med innerdiameter > 1200 mm, till dagvattenledning och trumma skall vara av lägst hållfasthetsklass 135 enligt BR-R 1/99.

Rör av betong med innerdiameter > 1000 mm, till dagvattenledningar och trummor under motorväg, motortrafikled samt övriga vägar skall vara armerade.

D4.1.2 Plaströr

Rör av plast till dagvattenledningar skall uppfylla krav för avloppsrör av polyvinylklorid (PVC), polyeten (PE), polypropen (PP) och glasfiberarmerad plast (GAP) enligt aktuella koder i avsnitt PB-.52 i AMA 98.

Rör av plast till trummor skall uppfylla krav enligt PB-.55 i AMA 98

Plaströr till dagvattenledningar och trummor skall ha ringstyvhet minst 8 kPa under trafikerade ytor och för ej trafikerade ytor minst 4 kPa. Ringstyvhet bestäms enligt SS 3632.

D4.1.3 Plåtrör

Val av material och korrosionsskydd skall göras med hänsyn till trummans tekniska livslängd enligt kapitel A, konstruktionens åtkomlighet samt påverkan från miljön.

Rör av plåt till trummor skall uppfylla krav enligt PB-.217 i AMA 98.

Plåttjocklekar till trummor framgår av tabellerna D4.1-1 och D4.1-2.

Tabell D4.1-1 Trumtyp A. Erforderlig plåttjocklek (mm).

Φ_{nom} , mm	500	600	800	1000	1200	1400	1600	1800	2000
Erforderlig plåttjocklek ¹⁾ , mm	2,0	2,0	2,0	2,0	2,5	2,5	3,0	3,0	3,5

1) Plåttjocklek gäller för fyllningshöjd 0,6-6,0 m.

Tabell D4.1-2 Trumtyp D1 och D2. Erforderlig plåttjocklek (mm).

Φ_{nom} , mm	Trumtyp D1, erforderlig plåttjocklek ¹⁾ , mm		Trumtyp D2, erforderlig plåttjocklek ¹⁾ , mm
	38x6 mm	68x13 mm	125x26 mm
200 ¹⁾	1,2		
300 ¹⁾	1,5	1,5	
400 ¹⁾		1,5	
500		2,0	2,0
600		2,0	2,0
800		2,0	2,0
1000		2,5	2,0
1200		2,5	2,0
1400		3,0	2,5
1600			3,0
1800			3,0
2000			3,5

1) Plåttjocklek gäller för fyllningshöjd 0,6-6,0 m.

D4.1.3.1 Korrosionsskydd

För trummor med teknisk livslängd 20 år är metalliskt korrosionsskydd tillräckligt.

För trummor med teknisk livslängd 40 år är metalliskt korrosionsskydd tillräckligt om följande egenskaper hos vattnet kan påvisas:

- pH > 6,5
- vattenhårdenheten > 20 mg Ca/l (totalhårdenhet)
- alkaliniteten > 1 mekv/l
- ledningsförmågan < 100 mS/m.

Ovanstående värden skall bestämmas enligt "Bestämning av vattens kemiska sammansättning" (Vägverkets metodbeskrivning VVMB 905).

Därutöver skall strömningshastigheten i trumman vid medelvattenföring vara $< 0,5$ m/s.

Kombinerat korrosionsskydd skall användas där ovanstående krav på vattnets egenskaper och strömningshastighet inte uppfylls.

Kombinerat korrosionsskydd skall även användas i vattendrag där särskilt nötningsbeständigt eller portätt system erfordras.

Utöver de system som finns angivna i AMA 98 kan det kombinerade korrosionsskyddet även utföras med varmförzinkad plåt laminerad med en plastfilm, enligt specifikation i D4.1.3.1.3.

D4.1.3.1.1 Metalliskt korrosionsskydd

Metalliskt korrosionsskydd kan, beroende på teknisk livslängd och förhållandena i vattendraget, utföras som enda korrosionsskydd eller som underlag för färgsystem i kombinerat korrosionsskydd.

Krav på korrosionsskydd för olika trumtyper samt kontrollmetod för skiktjocklek framgår av tabell D4.1-3.

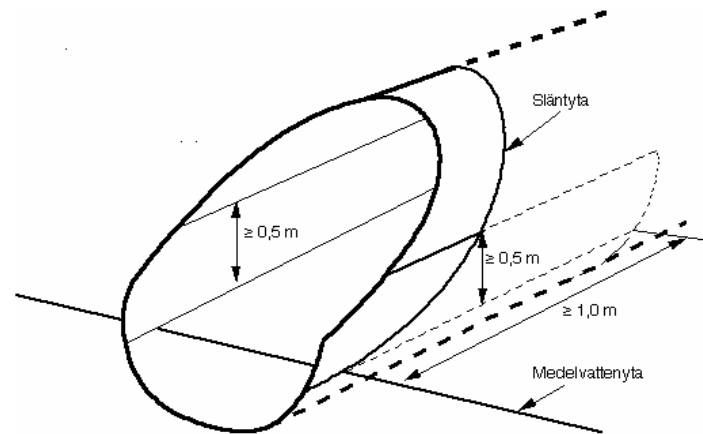
Tabell D4.1-3 Metalliskt korrosionsskydd.

Korrosionsskydd	Kontrollmetod	Trumtyp
Styckvis varmförzinkning SS-EN ISO 1461	SS-ISO 2178	A
Kontinuerligt varmförzinkad stålplåt SS-EN 10 142 DX51D Z 600	SS-EN 10 142	D
Kontinuerligt aluzinkbelagd stålplåt SS-EN 10 215 DX51D + AZ185	SS-EN 10 215	D

D4.1.3.1.2 Kombinerat korrosionsskydd

Kombinerat korrosionsskydd skall ges följande utsträckning:

- På trummor med diameter $\leq 1,0$ m ytbehandlas insidan i sin helhet.
- På trummor under tösaltad väg behandlas utsidan av utstickande ändar på hela omkretsen intill 1,0 m innanför släntytan
- På trummor **Fel! Bokmärket är inte definierat.** i sötvatten behandlas insidan på konstruktionens hela längd samt ändarnas utsida upp till minst 0,5 m över medelvattenytans nivå och fram till en punkt belägen minst 1,0 m innanför släntytan vid medelvattenytans nivå, se figur D4.1-1.
- På trummor i salthaltigt eller bräckt vatten behandlas hela in- och utsidan upp till minst 0,5 m över medelvattenytans nivå. Utsträckningen ökas där vattenytans nivå varierar mycket.



Figur D4.1-1 Utsträckning av kombinerat korrosionsskydd på trummor i sötvatten.

- D4.1.3.1.3 Varmförzinkad plåt laminerad med en plastfilm
Korrosionsskydd av varmförzinkad plåt enligt EN 10 142 Fe PO2 G Z 600 laminerad på båda sidor med en plastfilm av polyeten. Lamineringen skall ske före korrugeringen och utföras enligt AASHTO M246 och ASTM 742.

Tjockleken på plastfilmen skall vara minst 250 μm .

Metoden tillåts endast för spiralfalsade trummor.

D4.2 Dränledning

Rör till dränledningar skall uppfylla krav enligt PB-.531 i AMA 98.

D4.3 Brunn

Brunnar skall utföras av betong eller plast och uppfylla krav enligt aktuella koder i avsnitt PDB i AMA 98.

Brunnsbetäckningar i trafikerade ytor skall minst uppfylla krav enligt klass D 400 i SS-EN 124.

D4.4 Filter av geotextil

Geotextil som används för filtrering och separation vid avvattning och dränering skall vara CE-märkt enligt SS-EN 13252, samt uppfylla kraven i tabell D4.4-1.

**Tabell D4.4-1 Krav på filtertekniska egenskaper hos geotextil:
Karaktäristisk öppningsvidd (O_{90}) samt karaktäristisk
vattengenomsläpplighet (permeabilitet, k_g).**

Jordart	O_{90} (mm)	k_g (m/s)
Finkornig jordart med lerhalt $\leq 40\%$	$\leq 0,10$	$\geq 10^{-4}$
Övrig jordart	$\leq 0,15$	$\geq 5 \cdot 10^{-4}$

Metoder för bestämning av karaktäristisk öppningsvidd anges i SS-EN ISO 1295. Metoder för bestämning av karaktäristisk vattengenomsläpplighet anges i SS-EN ISO 11058.

D4.5 Kringfyllning till ledning och trumma

Krav på material för kringfyllning till dagvattenledningar, dränledningar och trummor framgår av avsnitt D5.5.3.

D5 Utförande

Angivna koder och principfigurer enligt följande avsnitt gäller med de tillägg/undantag som skrivs i klartext.

D5.1 Schakt

D5.1.1 Jordschakt

Jordschakt skall utföras enligt CBB.31 AMA 98.

Schakt skall länshållas på sådant sätt att erosion och uppmjukning av botten och sidor undviks.

Se även "Länshållning vid schaktningsarbeten" (Svenska byggtreprenörföreningen, 1985).

Urgrävning skall utföras enligt principritning CBB.723 AMA 98.

D5.1.2 Bergschakt

Bergschakt skall utföras enligt CBC.31 AMA 98.

Efter sprängning skall avtäckningen kompletteras så att en minst 0,5 m bred frilagd bergyta erhålls på båda sidor om det sprängda schaktet.

En särskild utredning om utspetsning kan erfordras om den inre rördimensionen är större än 1000 mm.

D5.1.3 Schakt för dike

Dikesbotten skall ha sådan jämnhet att vattensamlingar inte uppstår.

D5.1.4 Schakt för dagvattenledning

Schakt för dagvattenledningar skall utföras enligt principritning CBB.311:1 AMA 98.

Kompletterande schakt för förstärkning av ledningsbädden skall utföras enligt principritning CBB.311:2 AMA 98.

D5.1.5 Schakt för trumma

Schakt för trummor skall utföras enligt principritning CBB.312:1 AMA 98.

När tjälskydd av en trumma utförs med tjock trumbädd under ledningsbädden skall kompletterande schaktning utföras enligt principritning CBB.312:3 AMA 98.

Måttet A kan behöva ökas till mer än D/2 vid trumbädd på tjälfarlig jord, se avsnitt D3.9.2.

D5.2 Spont

Spont skall utföras enligt avsnitt BGB i AMA 98.

För spontläge vid schakt för dagvattenledningar och dränledningar gäller principritning CBB.311:1 i AMA 98.

Om sponten avlägsnas efter fyllning skall kontrolleras att rören kan uppta uppkommande belastningar.

Spont som skall lämnas kvar skall kapas 0,8 m under blivande markyta.

D5.3 Rustbädd för ledning och trumma

Rustbäddar skall utföras enligt CDB.512 samt principritning CDB.512 i AMA 98.

Rustbäddar för dagvattenledningar och för trummor som korsar en vägbana skall placeras med måttet $D/2 + 0,3$ m från rörväggens utsida. För övriga dagvattenledningar skall måttet vara minst 0,1 m utanför rörväggen.

D5.4 Materialskiljande lager av geotextil för lednings- och trumgrav

Materialskiljande lager av geotextil skall utföras enligt DBB.1211-1216 i AMA 98.

Krav på material till materialskiljande lager framgår av D4.4.

D5.5 Fyllning

D5.5.1 Fyllning under ledningsbädd

Fyllning under en ledningsbädd skall utföras enligt aktuell kod i avsnittet CEC.1 i AMA 98.

Fyllningen för en förstärkt ledningsbädd skall utföras med samma material som används i ledningsbädden för att materialvandring skall undvikas.

D5.5.2 Ledningsbädd och trumbädd

Bädd skall utföras för dagvattenledningar och för trummor om inte underlaget består av sand eller löst lagrad morän som går att avjämna med handredskap på sådant sätt att kraven på bädd uppfylls.

Bädd skall utföras för dränledningar.

Ledningsbäddar och trumbäddar skall utföras enligt CEC.21 samt för dränledning enligt CEC.2112 i AMA 98.

Största kornstorlek får inte överstiga 63 mm vid rör av betong eller stålplåt och får inte överstiga 22,4 mm vid rör av plast.

Bäddar på lös lera eller löst lagrad silt utan materialskiljande lager skall inte packas.

Öppna underlag, t ex sprängsten och sprängbotten, skall tätas innan bädden utförs. Samma krav på tätning av sprängstensfyllnings överyta gäller som för bergterrass, se kapitel E7.3 samt CEE.125 i AMA.

D5.5.3 Kringfyllning

Kringfyllning skall utföras enligt CEC.31 i AMA 98. Dock får inte materialtyp 4 användas till kringfyllning.

Vid risk för frysning bör

- *packning utföras så snart som möjligt efter utbredning av massor,*
- *tyngre packningsredskap i förhållande till lagertjockleken användas*
- *massor med hög vattenkvot undvikas.*

D5.5.3.1 Kringfyllning av dagvattenledning

Kringfyllning av dagvattenledning skall utföras enligt CEC.3111 i AMA 98.

I kringfyllning mot betongrör får största kornstorlek vara högst 63 mm om rörets diameter är ≤ 300 mm och högst 90 mm om röret har större diameter.

I kringfyllning mot plaströr får största kornstorlek vara högst 31,5 mm. Enstaka, icke skarpkantade partiklar med kornstorlek högst 63 mm får dock förekomma.

D5.5.3.2 Kringfyllning av dränledning

Kringfyllning av dränledning skall utföras enligt CEC.3112 i AMA 98.

D5.5.3.3 Kringfyllning av trumma

Kringfyllning av trumma skall utföras enligt CEC.3121 i AMA 98.

Inom 0,5 m från en trumma gäller följande restriktioner för kornstorlek:

- högst 90 mm vid trummor av stålplåt,
- högst 63 mm vid trummor av betongrör med dimension ≤ 300 mm,
- högst 90 mm vid trummor av betongrör med dimension > 300 mm,
- högst 31,5 mm vid trummor av plaströr – dock får enstaka, icke skarpkantade partiklar med kornstorlek upp till 63 mm förekomma.

Längre från trumman än 0,5 m får kornstorleken vara högst 200 mm.

Trummor av plaströr med lägre fyllningshöjd än 1,0 m, samt trummor av stålplåt med innerdiameter >1000 mm och lägre fyllnadshöjd än 1,0 m skall kringfyllas med material som uppfyller kraven för obundet bärlager, se kapitel E11.1.

D5.5.4 Resterande fyllning

För dagvattenledningar och trummor skall material till resterande fyllning under en trafikerad yta vara av samma typ som uppschaktat material eller som material i kringliggande bankfyllning. Om detta inte är möjligt skall material och utförande väljas så att det inte uppkommer ojämna sättningar eller tjällyftningar. Material till resterande fyllning får inte innehålla tjälklumpar eller organiskt material.

För dränledningar skall material till resterande fyllning vara samma material som används till kringfyllningen enligt D5.5.3.2 eller av överbyggnadsmaterial med god vattengenomsläpplighet.

Normalt kan förstärknings- eller skyddslager användas som resterande fyllning kring dränledningar.

Största kornstorlek i resterande fyllning får inte överstiga 2/3 av lagertjockleken efter packning och får inte vara större än 0,3 m. Största kornstorlek för materialet inom 0,5 m från ledningen eller trumman får inte överstiga 200 mm.

Resterande fyllning under en trafikerad yta skall packas enligt vad som anges för fyllning i kapitel E. Vid packningen skall dock fyllning över ledningens eller trummans hjässa minst ha den tjocklek (skyddstäckning) som anges i tabell CE/5 i AMA 98.

D5.5.5 Strömningsavskärande fyllning

Strömningsavskärande fyllning skall utföras enligt CEC.71 eller CEC.72 samt principritning CEC.7 i AMA 98.

Fyllningen skall utföras med packningsbar lera, alternativt sand med inblandning av 150 kg bentonit per m³ sand.

D5.6 Termisk isolering av ledning och trumma

Termisk isolering av dagvattenledningar skall utföras enligt aktuell kod i avsnitt DBG.1121.

Termisk isolering av trummor skall utföras enligt aktuell kod i avsnitt DBG.1122 samt principritning CBB.312:3 i AMA 98. Se även avsnitt D3.9 i denna ATB.

D5.7 Rörläggning

Rörläggning skall utföras enligt PBB i AMA 98.

Förankring av ledningar skall utföras enligt PCC.12 i AMA 98.

Krav på rör till dagvattenledningar, trummor och dränledningar framgår av D4.1 och D4.2.

D5.7.1 Brunn och betäckning

Krav på material till brunn och brunnsbetäckningar framgår av D4.3.

Brunnar skall förses med lock omedelbart efter utförande om de kan innebära fara för människor eller djur.

Teleskopbetäckningar avsedda att stödja på brunnsöverdelen skall monteras så att de går att justera lika mycket uppåt som nedåt.

I en belagd yta skall gjutjärnsbetäckningar av teleskoptyp användas och läggas 2–5 mm under vägytans nivå.

I grusvägar skall brunnsbetäckningar ligga minst 100 mm under vägytan och vara övertäckta.

Intag till dagvattenbrunnar i diken skall utföras med lågbyggd kupolsil.

Betonglock skall läggas 100-200 mm över omgivande mark. Inom säkerhetszonen får dock inte brunnsbetäckningar eller andra föremål sticka upp mer än 100 mm över omgivande mark. Se VU 94 S-2, Del 5 Sektion (Vägverket, publikation 2002:113-128).

D5.7.2 Täthet, riktningsavvikelse, nivå m m

D5.7.2.1 Dag- och dränvattenledning samt brunn

Dag- och dränvattenledning skall uppfylla de krav som anges i toleransklass A i VAV P50 och som är sammanställda i tabell D5.7-1. För ledningar av PE, PP och GAP skall samma bedömningsgrund tillämpas som anges för PEH-ledningar. För ledningar av GAP-rör får dock deformationen inte överstiga 0,05 D/s (%), där D är rörets medeldiameter och s är rörets vägg tjocklek.

Nedstigningsbrunnar skall uppfylla krav på täthet enligt VAV P21.

Tabell D5.7-1 Krav på egenskaper hos dag- och dränvattenledning. Plustecken (+) anger, att krav för toleransklass A enligt VAV P50 skall uppfyllas.

Typ av ledning	Största tillåtna deformation	Täthet	Största tillåtna riktningsavvikelse	Brunnsnivå
Dagvattenledning av betongrör		+ ¹⁾	+	+
Dagvattenledning av plaströr	+	+ ¹⁾	+	+
Dränledning av plaströr ²⁾			+	+

1) Täthetsprovning av dagvattenledningar och brunnar behöver enbart utföras inom vattenskyddsområde.

2) Gäller inte jordbruksdränering

D5.7.2.2 Trumma

Höjdläge och lutning för en trumma skall ligga inom de utförandetoleranser som anges i tabell PB/1 i AMA 98. Lutningsavvikelsen avser vattengång och beräknas mellan trummans inlopp och utlopp. Tillåten avvikelse i profil avser avvikelse från den verkliga räta linjen mellan inlopp och utlopp.

Vinkeländringarna i skarven mellan två rör får inte vara större än den vinkeländring som skarven är konstruerad för.

Största tillåtna deformation inom 3 månader efter fyllning får vara högst 7%.

Deformation och riktningsavvikelse kan kontrolleras genom att ledningar < 800 mm videofilmas. Anvisningar för videofilmning av ledningar finns i VAV P74. Ledningar ≥ 800 mm kan inspekteras okulärt. Deformationer kan mätas med tolk.

D5.8 Renspolning av ledning

Självfallsledningar skall renspolas efter färdigställandet.

D5.9 Driftinstruktion

Avvattnings- och dräneringssystem utförda med rörledningar skall förses med en instruktion för drift och underhåll. Denna skall finnas tillgänglig senast vid beställarens slutbesiktning. Instruktionen skall innehålla uppgifter om hur systemet skall skötas och underhållas med hänsyn tagen till kraven på betryggande beständighet, driftsäkerhet, trafiksäkerhet etc under systemets livslängd.

D6 Kontroll

D6.1 Utförandekontroll

D6.1.1 Täthet, riktningsavvikelse, nivå m m

Fältprovning av täthet, deformation, brunnsvå och riktningsavvikelse för ledningar samt fältprovning av nedstigningsbrunnars täthet skall utföras enligt aktuella koder i avsnitt YBC.3 i AMA 98.

Kravnivåer finns angivna i avsnitt D5.7.

D6.1.2 Funktionskontroll

Funktionen hos avvattnings- och dräneringssystemen skall kontrolleras efter färdigställandet.

Funktionskontroll kan utföras genom flödesmätningar i utloppen.

Efter underhållsåtgärder skall grundvattenrör eller porttrycksmätare kontrolleras så att erforderlig avsänkning uppnåts.

Observera att det kan ta lång tid (under vissa betingelser upp till ett år) innan maximal dräneringseffekt uppnås.

D6.2 Fortlöpande kontroll

Avvattnings- och dräneringssystemens funktion skall regelbundet kontrolleras och åtgärdas vid behov.

Minst en gång per år bör flödet i utlopp och tillsynsbrunnar kontrolleras med avseende på igenslamning. Vid behov spolas ledningar rena och utlopp rensas. Utmärkningar och befästningar kontrolleras och åtgärdas vid behov.

D7 Dokumentation

Relationshandling skall upprättas för diken, ledningar trummor och tillhörande anordningar enligt YCD.12 i AMA 98.

D8 Referenser

D8.1 Lagar och föreskrifter

<i>Titel</i>	<i>Identifikation</i>
Boverkets konstruktionsregler, BKR, Boverket	BFS 1998:39
Lagen om särskilda bestämmelser för vattenverksamhet	SFS 1998:812
Miljöbalken	SFS 1998:808

D8.2 Vägverkspublikationer

<i>Titel</i>	<i>Identifikation</i>	<i>Publ nr</i>
Bro 2004		2004:56
Erosionsskydd i vatten vid väg- och brobyggnad		1987:18
Hydraulisk dimensionering		1990:11
Jords hållfasthets- och deformationsegenskaper		1994:15
Ledningsarbeten inom väg och gatuområde		2000:84
Rening av vägdagvatten		1998:009
Utförande av erosionsskydd i vatten		1987:91
VU 94 S-2	Del 5 Sektion	2002:113-128
Vägdikesmassor		1998:008
Yt- och grundvattenskydd		1995:1
Dikning och dikningsjord	VV 99027	
Uttrar och vägar	VV 99043	
Vägtrummor – Naturens väg under vägen	VV 88222	

D8.3 Vägverkets metodbeskrivningar (VVMB)

<i>Titel</i>	<i>VVMB nr</i>
Bestämning av vattens kemiska sammansättning	905

D8.4 Svensk standard

<i>Titel</i>	<i>Identifikation</i>	
Oorganiska ytbeläggningar – Omagnetiska beläggningar på magnetiska underlag – Bestämning av skiktjocklek – Magnetisk metod	SS-ISO 2178	Utg 1, 1983
Plaströr - Cirkulära rör och rördelar för dränering - Fordringar	SS 3520	Utg 1, 1985
Plaströr - bestämning av ringstyvhet - Metod med konstant deformationshastighet	SS 3632	Utg 1, 1990

D8.5 Europastandard

<i>Titel</i>	<i>Identifikation</i>	
Avlopp – Brunnsbetäckningar för trafikområden – Utförande, provning, märkning, kvalitetskontroll	SS-EN 124	Utg 1, 1996
Kontinuerlig varmdoppad aluminium-zink (AZ) belagd plåt och belagt band av stål – Tekniska leveransbestämmelser	SS-EN 10 215	Utg 1, 1995
Kontinuerlig varmförzinkad plåt och band av mjukt stål för kallformning – Tekniska leveransbestämmelser,	SS-EN 10142	Utg 2, 1995
Geotextilier och liknande produkter – Egenskapskrav för användning i dräneringssystem	SS-EN 13252	2000
Geotextilier och liknande produkter – Bestämning av vattengenomsläpplighet vinkelrätt mot planet, utan belastning	SS-EN ISO 11058	1999
Geotextilier och liknande produkter – Bestämning av karakteristisk öppningsvidd	SS-EN ISO 12956	1999
Oorganiska ytbeläggning – Varmförzinkade beläggningar på tillverkade järn- och stålföremål – Specifikationer och provningsmetoder	SS-EN ISO 1461	Utg 1, 1999

D8.6 Externa publikationer

<i>Titel</i>	<i>Identifikation</i>
Anläggnings AMA 98, Svensk Byggtjänst	
Anvisning för täthetsprovning i fält av gummiringfogade nedstigningsbrunnar av betong	VAV P21
Anvisningar för provning i fält av avloppsledningar för självfall (Fältprovningsanvisningar)	VAV P50

AASHTO	M-246
Boverkets handbok om betongkonstruktioner	BBK 94
Boverkets handbok om stålkonstruktioner	BSK 99
Branschstandard för rör och rördelar av betong, oarmerade och armerade, Betongrörföreningen	BR-R1/99
Branschstandard för brunnar av betong, oarmerade och armerade, Betongrörföreningen	BR-R2/99
Standard Specification for Steel Sheet, Metallic Coated and Polymer Precoated for Corrugated Steel Pipe, American Society for Testing and Materials (ASTM)	A 742
Länshållning vid schaktningsarbeten, SBEF, Vägforskningsgruppen	1985
Renovering av avloppsledningar	VAV P66
TV-inspektion av avloppsledningar i mark	VAV P74