

INOM SÄKERHETZONEN FÅR INGA OEFTERGIVLIGA FÖREMÅL FINNAS. NÄR SÄKERHETZONEN LIGGER UTANFÖR KANTREMSAN BLIR SÄKERHETZONENS GRÄNS DET NYA VÄGOMRÅDET. SÄKERHETZONENS UTBREDNING ÄR BEROENDE AV SLÄNTLUTNING, VÄGENS, GEOMETRI OCH OM DET ÄR BANK ELLER SKÄRNING. FÖR 100 KM/TIM ÄR SÄKERHETZONEN 9-15 M, RÄKNAT FRÅN VÄGKANT.

SÄKERHETZON  
GRÄNS FÖR  
VÄGOMRÅDE

GRÄNS FÖR  
VÄGOMRÅDE

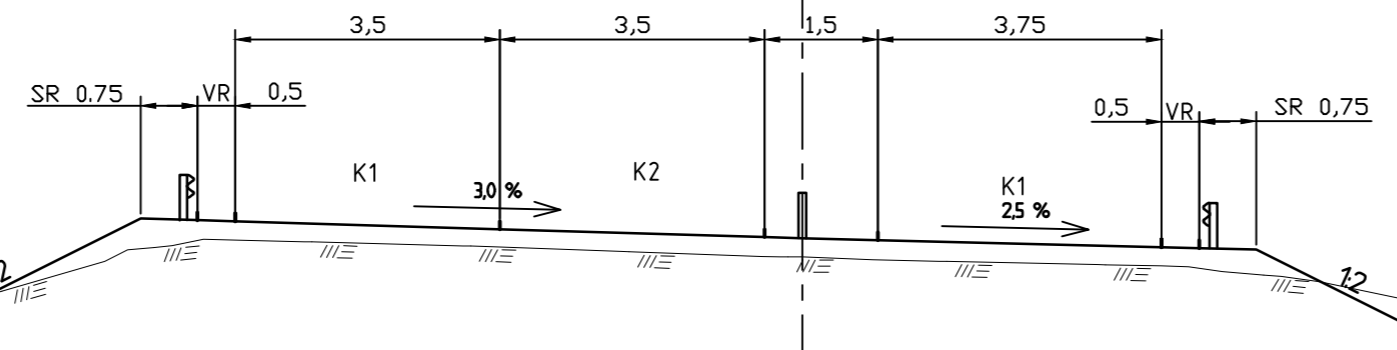
KANTREMSA  
2 M I SKOG  
0,5 M I ÅKERMARK  
0 M I TOMTMARK

GRÄNS FÖR  
VÄGOMRÅDE

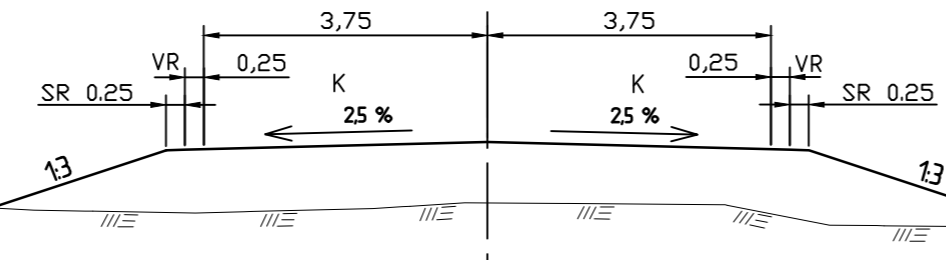
SÄKERHETZON  
GRÄNS FÖR  
VÄGOMRÅDE

KANTREMSA  
2 M I SKOG  
0,5 M I ÅKERMARK  
0 M I TOMTMARK

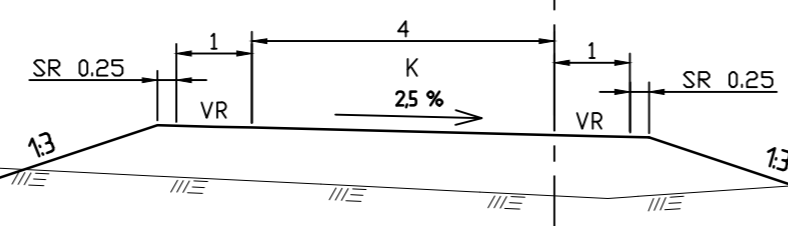
TYPSEKTION E4 UNDER NY BRO



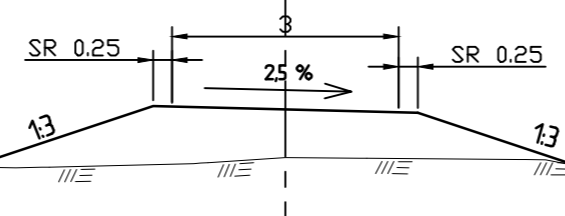
TYPSEKTION NY VÄG ÖVER E4



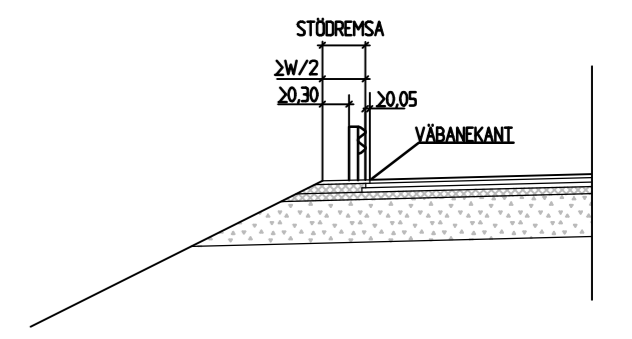
TYPSEKTION RAMPER



TYPSEKTION GC VÄG



UTFÖRANDE VID VÄGRÄCKE  
EJ SKALENLIG  
>W/2 AVSER RÄCKE MED KAPACITETSKLASS H2 ELLER HÖGRE



TYP AV PLAN			<b>VÄGPLAN</b>		
GRANSKNINGSSTATUS / SYFTE			<b>FÖR GRANSKNING</b>		
HANDLINGSTYP			<b>GRANSKNINGSHANDLING</b>		
DATUM		LEVERANS / ÄNDRINGS-PM			
2016-01-25					
OBJEKT			<b>TRAFIKPLATS HORTLAX</b>		
DELOMRÅDE / BANDEL			<b>TRAFIKPLATS HORTLAX</b>		
ANLÄGGNINGSDDEL			<b>VÄG E4, TRAFIKPLATS HORTLAX</b>		
OBJEKTNUMMER / KM		KONSTRUKTIONSNUMMER			
880954					
BESTÄLLARE		LEVERANTÖR			
SKAPAD AV		UPPDRAGSNUMMER			
JONNY OLOVSSON		2474438			
GODKÄND AV		AVDELNING			
THOMAS SÄLLSTRÖM					
RITNINGSTYP			TEKNIKOMRÅDE / INNEHÅLL		
TYPSEKTION					
BESKRIVNING			FÖRVALTNINGSNUMMER		
TYPSEKTIONER					
SKALA		FORMAT		FÖRVALTNINGSNUMMER	
1:100		A3FF			
RITNINGSNUMMER		BLAD		NÄSTA BLAD	
1 01 T 04 01				BET	

