

TECKENFÖRKLARING
NY ANLÄGGNING (FASTSTÄLLS)

- 4:300
+16,5 m
- NYTT ELLER JUSTERAT JÄRNVÄGSPÅR. SPÄRMITT MED LÄNGDMÄTNING OCH HÖJDSÄTTNING
- NY SPÄRVÄXEL
- BEFINTLIGT SPÅR
- BEFINTLIG SPÄRVÄXEL

MARKANSPRÅK (FASTSTÄLLS)

- GRANS FÖR JÄRNVÄGSPLAN
- GRANS FÖR JÄRNVÄGSMARK
- AVGRÄNSNING MELLAN OLIKA TYPER AV MARKANSPRÅK
- J NY JÄRNVÄGSMARK MED ÅGANDERÄTT
- Jt NY JÄRNVÄGSMARK MED ÅGANDERÄTT 30
- Js1 NY JÄRNVÄGSMARK MED SERVIDUTSRÄTT FÖR ANLÄGGANDE, BIBEHÅLLANDE OCH UNDERHÅLL AV JÄRNVÄGSANLÄGGNINGEN INKLUSIVE DESS KONSTRUKTION UNDER MARK
- Js2 NY JÄRNVÄGSMARK MED SERVIDUTSRÄTT FÖR SERVICEVÄG
- Js3 NY JÄRNVÄGSMARK MED SERVIDUTSRÄTT FÖR UPSAMLINGSPLATS
- Jts1 NY JÄRNVÄGSMARK MED SERVIDUTSRÄTT FÖR SKYDDSZON RUNT TUNNEL INKLUSIVE RÄTT TILL ANLÄGGANDE, BIBEHÅLLANDE OCH UNDERHÅLL AV TUNNELN MED TILLHÖRANDE ANDRÖNINGAR
- T:xx TILLFÄLLIG NYTT JÄNDERÄTT. RÖD SIFFRA ANGER OMRÅDESNUMMER FÖR OMRÅDE INNEHÅLLANDE EN ELLER FLERA TILLFÄLLIGA NYTT JÄNDERÄTT. FÖR BESKRIVNING, SE BILAGA TILL PLANKARTA (19922-01-060_003)
- T:xx TILLFÄLLIG NYTT JÄNDERÄTT PÅ ANNANS SERVIDUTSRÄTT INOM TRAFIKVERKETS FASTIGHET
- T:xx NY JÄRNVÄGSMARK MED ÅGANDERÄTT 30 SAMT TILLFÄLLIG NYTT JÄNDERÄTT. RÖD SIFFRA ANGER OMRÅDESNUMMER FÖR OMRÅDE INNEHÅLLANDE EN ELLER FLERA TILLFÄLLIGA NYTT JÄNDERÄTT. FÖR BESKRIVNING, SE BILAGA TILL PLANKARTA (19922-01-060_003)
- T:xx NY JÄRNVÄGSMARK MED SERVIDUTSRÄTT SAMT TILLFÄLLIG NYTT JÄNDERÄTT. RÖD SIFFRA ANGER OMRÅDESNUMMER FÖR OMRÅDE INNEHÅLLANDE EN ELLER FLERA TILLFÄLLIGA NYTT JÄNDERÄTT. FÖR BESKRIVNING, SE BILAGA TILL PLANKARTA (19922-01-060_003)

SKYDDÅTGÄRDER (FASTSTÄLLS)

- MARKERING ELLER AVGRÄNSNING AV SKYDDÅTGÄRDER
- SK1 BULLERSKYDDSSKÄRM, CA 4 M ÖVER MARK (ANGES SOM +HÖJD I PLANKARTAN)
- SK2 ERBJUDANDE OM BULLERSKYDD FASADÅTGÄRDER, FÖR MER DETALJERAD INFORMATION, SE FÖRTECKNING BULLERBERÖRDA BYGGNADER SOM ERBJUDS ÅTGÄRDER (19922-01-060_002)
- SK3 ERBJUDANDE OM BULLERSKYDD LOKAL UTEPLATSÅTGÄRD, FÖR MER DETALJERAD INFORMATION, SE FÖRTECKNING BULLERBERÖRDA BYGGNADER SOM ERBJUDS ÅTGÄRDER (19922-01-060_002)
- SK4 SKYDDSRÄL
- SK5 PÅKÖRNINGSSKYDD/SKYDDSMUR
- SK6 STÖMLJUDSDÄMPANDE ÅTGÄRDER, SE PROFIL OCH TVÄRSSEKTIONER
- SK7 SKYDDÅTGÄRDER FÖR ANSLUTNING TILL VA-SYSTEM

VERKSAMHETER/ÅTGÄRDER SOM UNDANTAGS FRÅN FÖRBUD ENLIGT MILJÖBALKEN

FÖRBUDEN SOM AVSER VERKSAMHET ELLER ÅTGÄRD INOM GENERellt BIOTOPSKYDDOMRÅDE (7 KAP 11 O B) GÄLLER INTE BYGGANDE AV JÄRNVÄG. BESKRIVNING AV PÅVERKAN PÅ BIOTOPSKYDDOBJEKT REDOVISAS I JÄRNVÄGSPLANENS PLANBESKRIVNING

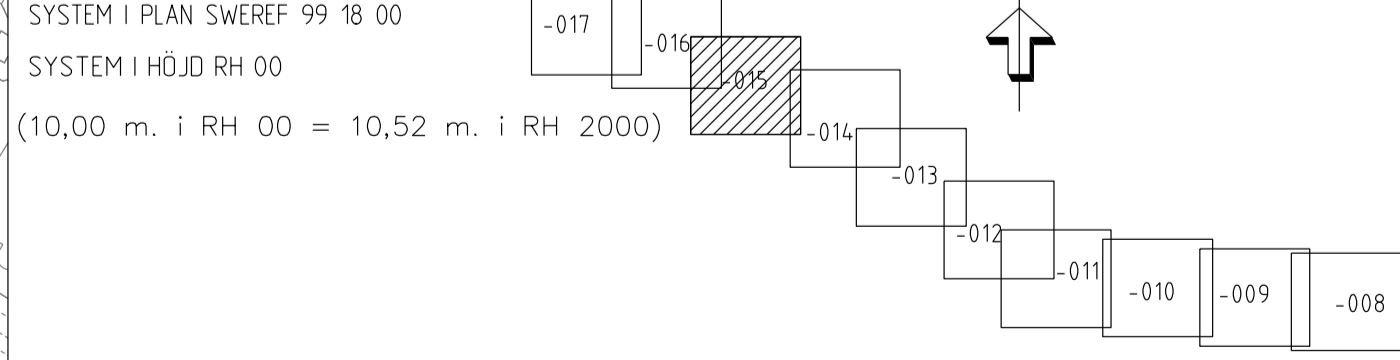
OMRÅDE MED UNDANTAG FRÅN GENERELLA BIOTOPSKYDD

SKYDDIGHETEN ATT GÖRA ANMÄLAN FÖR SAMRÅD ENLIGT 12:6 MB GÄLLER INTE FÖR DE VERKSAMHETER OCH ÅTGÄRDER SOM BEHOVS FÖR ATT BYGGA JÄRNVÄG OCH SOM FASTSTÄLLS OCH INGÅR I NY JÄRNVÄGSMARK ELLER OMRÅDE FÖR TILLFÄLLIG NYTT JÄNDERÄTT

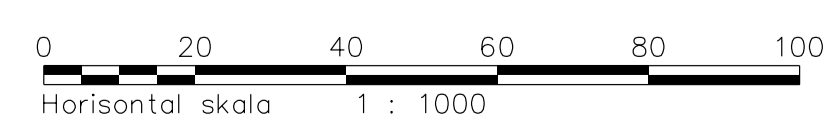
ÖVRIGA BETECKNINGAR PÅ PLANKARTAN (FASTSTÄLLS E)

- FASTIGHETSKARTAN ÄR FRÅN JANUARI 2021
- ALBYGÅRD 2 FASTIGHETSNAVN
 - ALBYGÅRD KVARTERS- /TRAKTNAMN
 - TRAFIKVERKETS BEFINTLIGA FASTIGHET
 - KVARTERS-/TRAKTGRÄNS TILLIKA FASTIGHETSGRÄNS
 - FASTIGHETSGRÄNS
 - KOMMUNGRÄNS
 - BOSTADSBYGGNAD
 - ÖVRIG BYGGNAD
 - SLÄNT
 - BEFINTLIG BULLERSKYDDSSKÄRM
 - NY STATIONSBYGGNAD
 - PLANKÖRSNING STÄNGS

KOORDINATSYSTEM



JÄRNVÄGSPLAN			
LEVERANTÖR	AVDELNING	LEVERANS-/ÄNDRINGS-PM	TEKNOLOGI
wsp	564 B		
	UPPRÄGNUMMER	KONSTRUKTIONSNUMMER	GRANSNINGSTATUS / SYFTE
	10207385		GRANSNINGSHANDLING
			HANDRETT
			JÄRNVÄGSPLAN
			ANLÄGGNINGSTYP
SKAPAD AV	GRANSKAD AV	PLANKARTA FÖR UTBYGGD JÄRNVÄGSANLÄGGNING	BLÖCKETERMETER
WSP/P. FORS	AC MALMBERG	PERMANENTA OCH TILLFÄLLIGA MARKANSPRÅK	7 +000 -7 +500 404
TECKNINGEN AV	DATUM	SKALA	RITNINGSNUMMER PROJEKT
AC MALMBERG	2021-02-01	1:1000	9922-00-110_015
	FÖRRT	BLAD	BLAD
	A1	015	016
		ANDR.	



Detta ritningsblad är en del av projektdokumentationen för järnvägsplaneringen och ska inte användas separat utan i samband med övriga ritningsblad i projektdokumentationen.