

TECKENFÖRKLARING

- NY ANLÄGGNING (FASTSTÄLLS)**
- 4+300
+16.5 m NYTT ELLER JUSTERAT JÄRNVÄGSPÅR. SPÅRMITT MED LÄNGDMÄTNING OCH HÖJDSÄTTNING
 - NY SPÅRVÄXEL
 - BEFINTLIGT SPÅR
 - BEFINTLIG SPÅRVÄXEL

MARKANSPRÅK (FASTSTÄLLS)

- GRANS FÖR JÄRNVÄGSPLAN
- GRANS FÖR JÄRNVÄGSMARK
- AVGRÄNSNING MELLAN OLIKA TYPER AV MARKANSPRÅK
- J NY JÄRNVÄGSMARK MED ÅGANDERÄTT
- Jt NY JÄRNVÄGSMARK MED ÅGANDERÄTT 30
- Js1 NY JÄRNVÄGSMARK MED SERVICUTSRÄTT FÖR ANLÄGGANDE, BIBEHÅLLANDE OCH UNDERHÅLL AV JÄRNVÄGSANLÄGGNINGEN INKLUSIVE DESS KONSTRUKTION UNDER MARK
- Js2 NY JÄRNVÄGSMARK MED SERVICUTSRÄTT FÖR SERVICEVÄG
- Js3 NY JÄRNVÄGSMARK MED SERVICUTSRÄTT FÖR UPPSAMLINGSPLATS
- Jts1 NY JÄRNVÄGSMARK MED SERVICUTSRÄTT FÖR SKYDDSZON RUNT TUNNEL INKLUSIVE RÄTT TILL ANLÄGGANDE, BIBEHÅLLANDE OCH UNDERHÅLL AV TUNNELN MED TILLHÖRANDE ANDRÖNINGAR
- T:xx TILLFÄLLIG NYTTJANDERÄTT. RÖD SIFFRA ANGER OMRÅDESNUMMER FÖR OMRÅDE INNEHÅLLANDE EN ELLER FLERA TILLFÄLLIGA NYTTJANDERÄTTER. FÖR BESKRIVNING, SE BILAGA TILL PLANKARTA (19922-01-060_003)
- T:xx TILLFÄLLIG NYTTJANDERÄTT PÅ ANNANS SERVICUTSRÄTT INOM TRAFIKVERKETS FASTIGHET
- T:xx NY JÄRNVÄGSMARK MED ÅGANDERÄTT 30 SAMT TILLFÄLLIG NYTTJANDERÄTT. RÖD SIFFRA ANGER OMRÅDESNUMMER FÖR OMRÅDE INNEHÅLLANDE EN ELLER FLERA TILLFÄLLIGA NYTTJANDERÄTTER. FÖR BESKRIVNING, SE BILAGA TILL PLANKARTA (19922-01-060_003)
- T:xx NY JÄRNVÄGSMARK MED SERVICUTSRÄTT SAMT TILLFÄLLIG NYTTJANDERÄTT. RÖD SIFFRA ANGER OMRÅDESNUMMER FÖR OMRÅDE INNEHÅLLANDE EN ELLER FLERA TILLFÄLLIGA NYTTJANDERÄTTER. FÖR BESKRIVNING, SE BILAGA TILL PLANKARTA (19922-01-060_003)

SKYDDSÅTGÄRDER (FASTSTÄLLS)

- MARKERING ELLER AVGRÄNSNING AV SKYDDSÅTGÄRDER
- SK1 BULLERSKYDDSSKÄRM, CA 4 M ÖVER MARK IANGES SOM +HÖJD I PLANKARTAN
- SK2 ERBJUDANDE OM BULLERSKYDD FASADÅTGÄRDER. FÖR MER DETALJERAD INFORMATION, SE FÖRTECKNING BULLERBERÖRDA BYGGNADER SOM ERBJUDS ÅTGÄRDER 19922-01-060_002
- SK3 ERBJUDANDE OM BULLERSKYDD LOKAL UTEPLATSÅTGÄRDER. FÖR MER DETALJERAD INFORMATION, SE FÖRTECKNING BULLERBERÖRDA BYGGNADER SOM ERBJUDS ÅTGÄRDER 19922-01-060_002
- SK4 SKYDDSRÄL
- SK5 PÅKÖRNINGSSKYDD/SKYDDSMUR
- SK6 STOMLJUSSDÄMPANDE ÅTGÄRDER, SE PROFIL OCH TVÄRSSEKTIONER
- SK7 SKYDDSÅTGÄRDER FÖR ANSLUTNING TILL VA-SYSTEM

VERKSAMHETER/ÅTGÄRDER SOM UNDANTAS FRÅN FÖRBUD ENLIGT MILJÖBALKEN

FÖRBUDEN SOM AVSER VERKSAMHET ELLER ÅTGÄRD INOM GENERELLT BIOTOPSKYDDOMRÅDE (7 KAP 11 O B) GÄLLER INTE BYGGANDE AV JÄRNVÄG, BESKRIVNING AV PÅVERKAN PÅ BIOTOPSKYDDOBJEKT REDOVISAS I JÄRNVÄGSPLANENS PLANBESKRIVNING

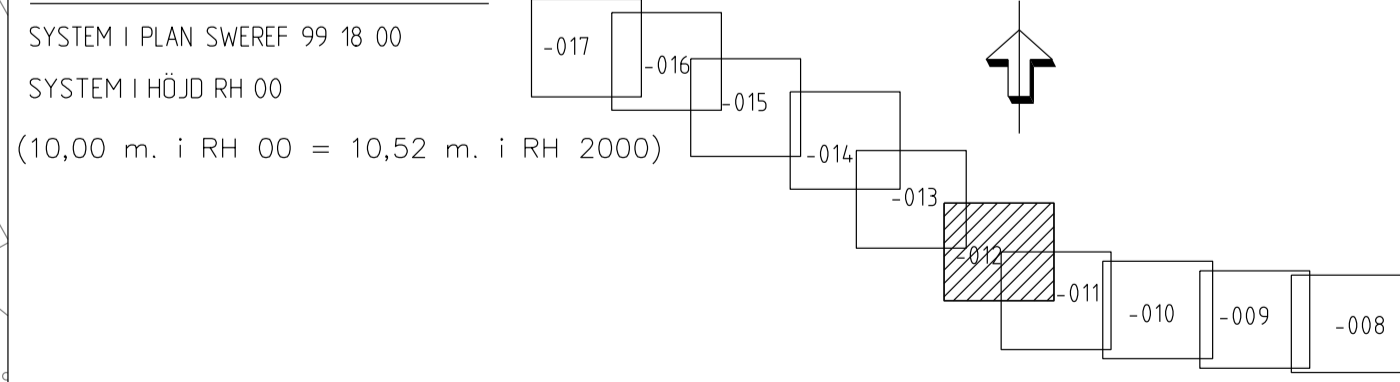
OMRÅDE MED UNDANTAG FRÅN GENERELLA BIOTOPSKYDD

SKYDDIGHETEN ATT GÖRA ANMÄLAN FÖR SAMRÅD ENLIGT 12:6 MB GÄLLER INTE FÖR DE VERKSAMHETER OCH ÅTGÄRDER SOM BEHOVS FÖR ATT BYGGA JÄRNVÄGEN OCH SOM FASTSTÄLLS OCH INGÅR I NY JÄRNVÄGSMARK ELLER OMRÅDE FÖR TILLFÄLLIG NYTTJANDERÄTT

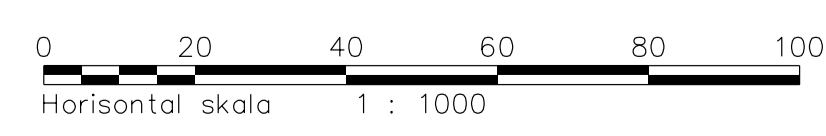
ÖVRIGA BETECKNINGAR PÅ PLANKARTAN (FASTSTÄLLS E)

- FASTIGHETSKARTAN ÄR FRÅN JANUARI 2021
- ALBYGÅRD 2 FASTIGHETSNAVN
 - ALBYGÅRD KVARTERS- /TRAKTNAVN
 - TRAFIKVERKETS BEFINTLIGA FASTIGHET
 - KVARTERS-/TRAKTGRÄNS TILLIKA FASTIGHETSGRÄNS
 - FASTIGHETSGRÄNS
 - KOMMUNGRÄNS
 - BOSTADSBYGGNAD
 - ÖVRIG BYGGNAD
 - SLÄNT
 - BEFINTLIG BULLERSKYDDSSKÄRM
 - NY STATIONSBYGGNAD
 - PLANKÖRSNING STÄNGS

KOORDINATSYSTEM



JÄRNVÄGSPLAN AVDELNING 564 B UPPDRAGSNUMMER 10207385		LEVERANS-/ÄNDRINGS-FH KONSTRUKTIONSNUMMER TEKNISKA GRANSNINGSTATUS / SYFTE GRANSNINGSHANDLING	
TRAFIKVERKET SKAPAD AV WSP/K AXELSSON GRANSKAD AV WSP/P FORS LEVERANS AV AC MALMBERG		MÅLARBANAN (STOCKHOLM O) - SUNDBYBERG HUVDSTA - ÖJUBO PLANKARTA FÖR UTBYGGD JÄRNVÄGSANLÄGGNING PERMANENTA OCH TILLFÄLLIGA MARKANSPRÅK	
DATUM 2021-02-01 SKALA 1:1000 FÖRÄTT A1 RITNINGSNUMMER FÖRVALTNING		RITNINGSNUMMER PROJEKT 9922-00-110_012 BLAD 012 NÄSTA BLAD 013 ANDR.	



Dessa ritningar är Trafikverkets egendom. Allt obehörigt
 uttagande eller kopierande av ritningarna beivras enligt lag.
 TRAFIKVERKET