

Detta ritningsblad omfattar projekteringsområdet. Alla detaljer ska
 utgå från detta ritningsblad och utgående ritningsblad ska
 utgå från detta ritningsblad.

TECKENFÖRKLARING

NY ANLÄGGNING (FASTSTÄLLS)

- NYTT ELLER JUSTERAT JÄRNVÄGSPÅR. SPÄRMITT MED LÄNGDMÄTNING OCH HÖJDSÄTTNING
- NY SPÄRVÄXEL
- BEFINTLIGT SPÄR
- BEFINTLIG SPÄRVÄXEL

MARKANSPRÅK (FASTSTÄLLS)

- GRANS FÖR JÄRNVÄGSPÅN
- GRANS FÖR JÄRNVÄGSMARK
- AVGRÄNSNING MELLAN OLKA TYPER AV MARKANSPRÅK
- NY JÄRNVÄGSMARK MED ÅGANDERÄTT
- NY JÄRNVÄGSMARK MED ÅGANDERÄTT 30
- NY JÄRNVÄGSMARK MED SERVITUTSRÄTT FÖR ANLÄGGANDE, BIBEHÅLLANDE OCH UNDERHÅLL AV JÄRNVÄGSANLÄGGNINGEN INKLUSIVE DESS KONSTRUKTION UNDER MARK
- NY JÄRNVÄGSMARK MED SERVITUTSRÄTT FÖR SERVICEVÄG
- NY JÄRNVÄGSMARK MED SERVITUTSRÄTT FÖR UPPSAMLINGSPLATS
- NY JÄRNVÄGSMARK MED SERVITUTSRÄTT FÖR SKYDDSZON RUNT TUNNEL INKLUSIVE RÄTT TILL ANLÄGGANDE, BIBEHÅLLANDE OCH UNDERHÅLL AV TUNNEL MED TILLHÖRANDE ANDRÖNINGAR
- TILLFÄLLIG NYTTJÄNDERÄTT. RÖD SIFFRA ANGER OMRÅDESNUMMER FÖR OMRÅDE INNEHÅLLANDE EN ELLER FLERA TILLFÄLLIGA NYTTJÄNDERÄTTER. FÖR BESKRIVNING, SE BILAGA TILL PLANKARTA (9922-01-060_003)
- TILLFÄLLIG NYTTJÄNDERÄTT PÅ ANNANS SERVITUTSRÄTT INOM TRAFIKVERKETS FASTIGHET
- NY JÄRNVÄGSMARK MED ÅGANDERÄTT 30 SAMT TILLFÄLLIG NYTTJÄNDERÄTT. RÖD SIFFRA ANGER OMRÅDESNUMMER FÖR OMRÅDE INNEHÅLLANDE EN ELLER FLERA TILLFÄLLIGA NYTTJÄNDERÄTTER. FÖR BESKRIVNING, SE BILAGA TILL PLANKARTA (9922-01-060_003)
- NY JÄRNVÄGSMARK MED SERVITUTSRÄTT SAMT TILLFÄLLIG NYTTJÄNDERÄTT. RÖD SIFFRA ANGER OMRÅDESNUMMER FÖR OMRÅDE INNEHÅLLANDE EN ELLER FLERA TILLFÄLLIGA NYTTJÄNDERÄTTER. FÖR BESKRIVNING, SE BILAGA TILL PLANKARTA (9922-01-060_003)

SKYDDÅTGÄRDER (FASTSTÄLLS)

- MARKERING ELLER AVGRÄNSNING AV SKYDDÅTGÄRDER
- SK1** BULLERSKYDDSSKÄRM, CA 4 M ÖVER MARK (ANGES SOM +HÖJD I PLANKARTAN)
- SK2** ERBJUDANDE OM BULLERSKYDD FASADÅTGÄRDER, FÖR MER DETALJERAD INFORMATION, SE FÖRTECKNING BULLERBERÖRDA BYGGNADER SOM ERBJUDS ÅTGÄRDER (9922-01-060_002)
- SK3** ERBJUDANDE OM BULLERSKYDD LOKAL UTEPLATSÅTGÄRDER, FÖR MER DETALJERAD INFORMATION, SE FÖRTECKNING BULLERBERÖRDA BYGGNADER SOM ERBJUDS ÅTGÄRDER (9922-01-060_002)
- SK4** SKYDDSRÄL
- SK5** PÅKÖRNINGSSKYDD/SKYDDSMUR
- SK6** STÖMLJUSDAMPANDE ÅTGÄRDER, SE PROFIL OCH TVÄRSSEKTIONER
- SK7** SKYDDÅTGÄRDER FÖR ANSLUTNING TILL VA-SYSTEM

VERKSAMHETER/ÅTGÄRDER SOM UNDANTAS FRÅN FÖRBUD ENLIGT MILJÖBALKEN

FÖRBUDEN SOM AVSER VERKSAMHET ELLER ÅTGÄRD INOM GENERELLT BIOTOPSKYDDOMRÅDE (7 KAP 11 O SJ GÄLLER INTE BYGGANDE AV JÄRNVÄG, BESKRIVNING AV PÅVERKAN PÅ BIOTOPSKYDDOBJEKT REDOVISAS I JÄRNVÄGSPLANENS PLANBESKRIVNING)

OMRÅDE MED UNDANTAG FRÅN GENERELLA BIOTOPSKYDD

SKYDDIGHETEN ATT GÖRA ANMÄLAN FÖR SAMRÅD ENLIGT 12:6 MB GÄLLER INTE FÖR DE VERKSAMHETER OCH ÅTGÄRDER SOM BEHOVS FÖR ATT BYGGA JÄRNVÄGEN OCH SOM FASTSTÄLLS OCH INGÅR I NY JÄRNVÄGSMARK ELLER OMRÅDE FÖR TILLFÄLLIG NYTTJÄNDERÄTT

ÖVRIGA BETECKNINGAR PÅ PLANKARTAN (FASTSTÄLLS EJ)

FASTIGHETSKARTAN ÄR FRÅN JANUARI 2021

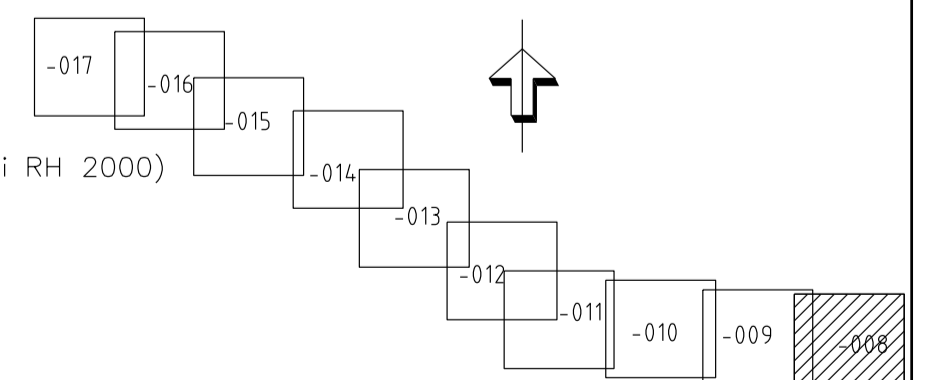
- ALBYGÅRD 2 FASTIGHETSNAMN
- ALBYGÅRD KVARTERS- /TRAKTNAMN
- TRAFIKVERKETS BEFINTLIGA FASTIGHET
- KVARTERS-/TRAKTGRÄNS TILLIKA FASTIGHETSGRÄNS
- FASTIGHETSGRÄNS
- KOMMUNGRÄNS
- BOSTADSBYGGNAD
- ÖVRIG BYGGNAD
- SLÄNT
- BEFINTLIG BULLERSKYDDSSKÄRM
- NY STATIONSBYGGNAD
- PLANKÖRSNING STÄNGS

KOORDINATSYSTEM

SYSTEM I PLAN SWEREF 99 18 00

SYSTEM I HÖJD RH 00

(10,00 m. i RH 00 = 10,52 m. i RH 2000)



TYP AV PLAN		JÄRNVÄGSPÅN	
LEVERANTÖR	AVDELNING	LEVERANS-/ÄNDRINGS-PM	TEKNIKOMRÅDE
wsp	564 B		
	UPPDRAGSNUMMER	KONSTRUKTIONSNUMMER	GRANSKNINGSSTATUS / SYFTE
	10207385		GRANSKNINGSHANDLING
			HANDLIGTYP
			JÄRNVÄGSPÅN
			ANLÄGGNINGSTYP
SKAPAD AV	GRANSKAD AV	DATUM	SKALA
WSP/P. FORS	AC MALMBERG	2021-02-01	1:1000
		FÖRSTÄ	RITINGSNUMMER FÖRVALTNING
		A1	
			BLAD
			008
			NÄSTA BLAD
			009
			ANDR.
			008

ido_ternome plotttime ido_username