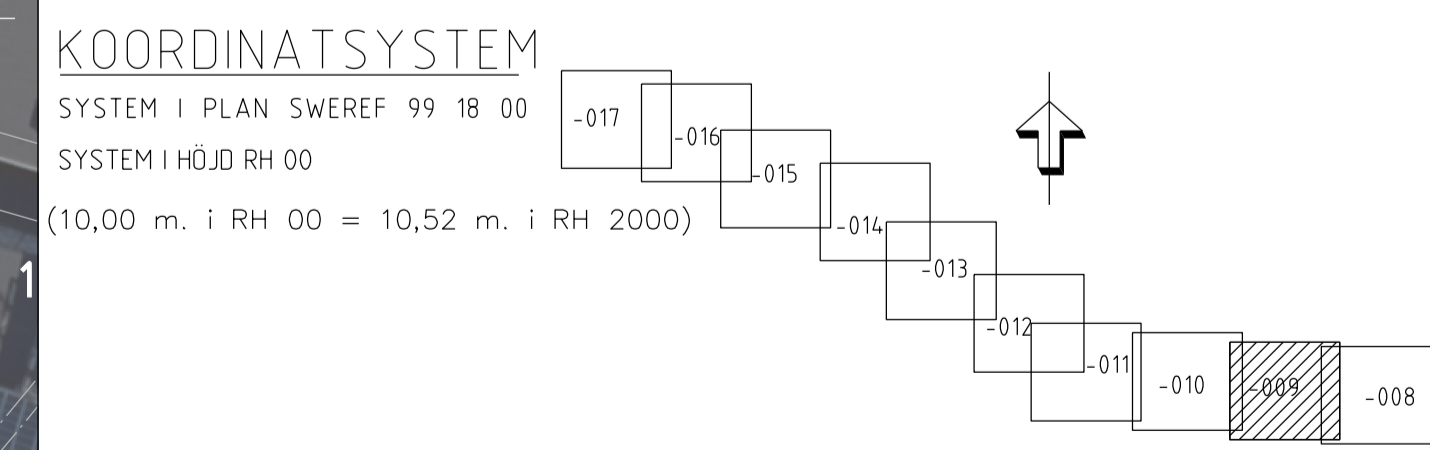
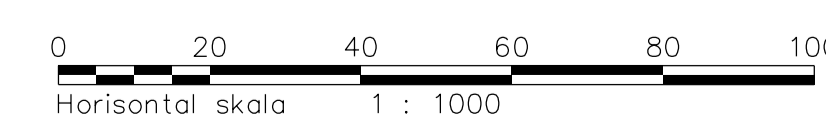


- FASTIGHETSFÖRTECKNINGAR**
 ALBYGÅRD 2 FASTIGHETSNUMN
 ALBYGÅRD KVARTERS- /TRAKTNAMN
- TECKENFÖRKLARING**
- GRÄNS FÖR JÄRNVÄGSPLAN
 - GRÄNS FÖR JÄRNVÄGSMARK
 - TUNNEL
 - TRÅG KANTAT MED STÄNGSEL
 - NYTT ELLER JUSTERAT JÄRNVÄGSPÅR, SPÅRMITT MED LÄNGSMÄTNING OCH HÖJDSÄTTNING
 - NY SPÄRVÄXEL
 - BEFINTLIGT SPÅR
 - BEFINTLIG SPÄRVÄXEL
 - KVARTERS-/TRAKTORGRÄNS TILLIKA FASTIGHETSGRÄNS
 - FASTIGHETSGRÄNS
 - KOMMUNGRÄNS
 - MARKERING ELLER AVGRÄNSNING AV SKYDDSÅTGÄRDER
 - SLÄNT
 - BERGSLÄNT
 - VÄG FÖR TVÄRANAN
 - VÄG/ GANG- OCH CYKELVÄG
 - STÄNGSEL
 - STÖDMUR
 - STÖDKONSTRUKTION
 - UPPSTÄLLNINGSPÅS FÖR RÄDDNINGSTJÄNST
 - ALLÉ
 - STATIONSBYGGNAD
 - PLATTFORM
 - PLANKORSNING STÄNGS
 - BYGGNAD RIVS
 - PASSAGE RIVS
 - TEKNIKHUS
 - SKYDDSÅTGÄRDER FÖR ANSLUTNING TILL VA- SYSTEM



Detta ritningsblad är en del av projektdokumentationen för Albygård 2 och ska användas enligt de villkor som anges i projektdokumentationen. För ytterligare information kontakta Trafikverket.



JÄRNVÄGSPLAN			
LEVERANTÖR 	AVDELNING 564 8 UPPDRAGSNUMMER 10207385	LEVERANS/ÄNDRINGS-PM KONSTRUKTIONSNUMMER	TEKNIKGRÄDE GRANSKNINGSSTATUS / SYFTE GRANSKNINGSHANDLING
	MÅLARBANAN (STOCKHOLM O - SUNDBYBERG) HUVUDSTA - ÖJVBÖ ILLUSTRATIONSKARTA FÖR UTBYGGD JÄRNVÄGSANLÄGGNING	ANLÄGGNINGSTYP JÄRNVÄGSPLAN	RITINGSNUMMER 9922-00-111_009
SKAPAD AV WSP/K AXELSSON GRANSKAD AV WSP/P FORS	DATUM 2021-02-01	SKALA 1:1000	FÖRRT A1
EDRKÄND AV AC MALMBERG	RITINGSNUMMER FÖRVALTNING 009	RITINGSNUMMER FÖRVALTNING 010	RITINGSNUMMER FÖRVALTNING 008

ido_tennome plottime ido_username