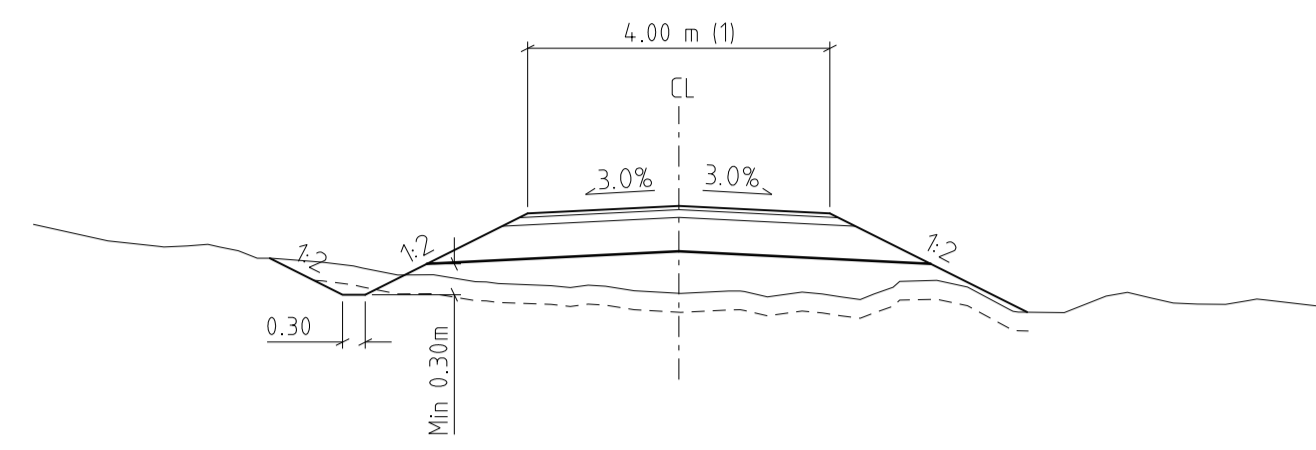
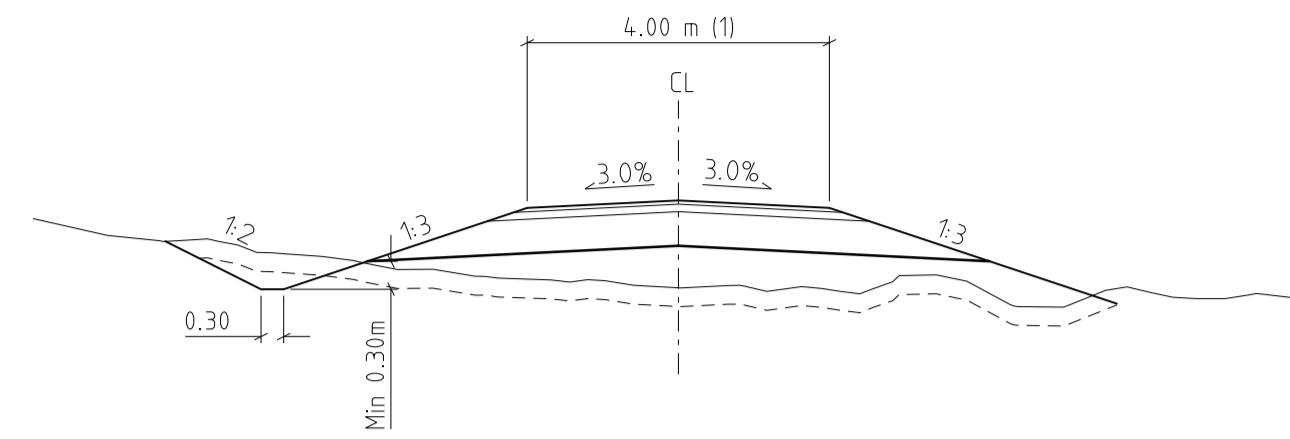


Skogsbilsvägar, servicevägar och ersättningsvägar till fastigheter utan boende
Bank/Skärning



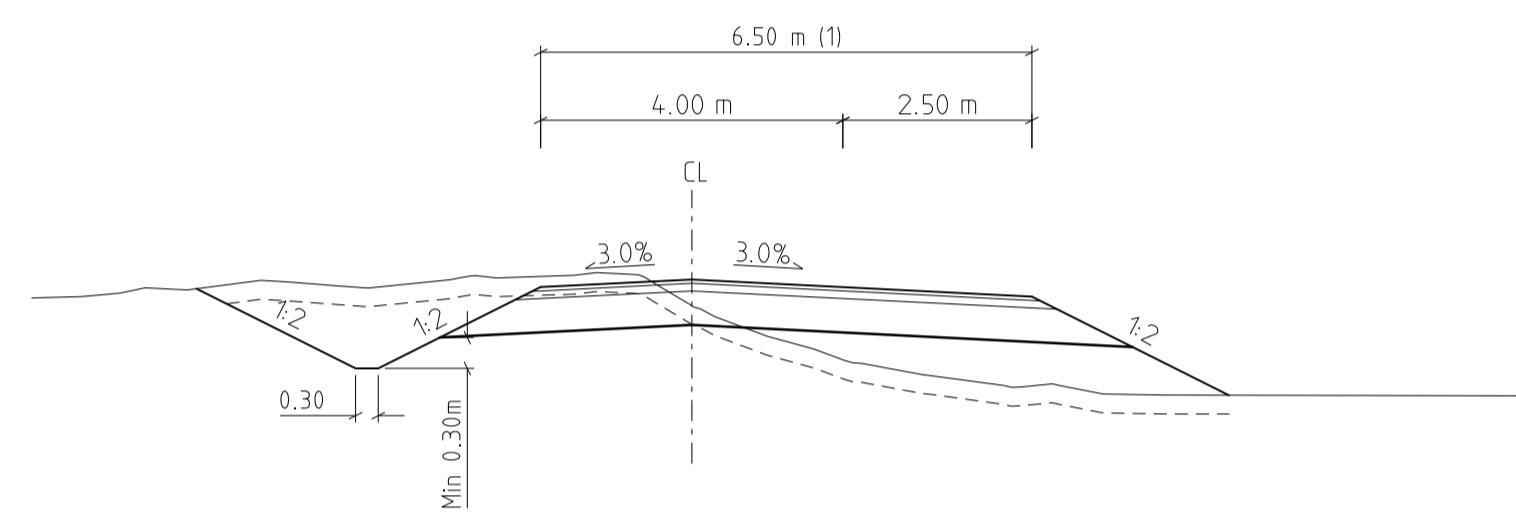
(1) Befintlig K i fallet av väg bredare än 4,0m

Enskilda vägar och ersättningsvägar till fastigheter med boende
Bank/Skärning



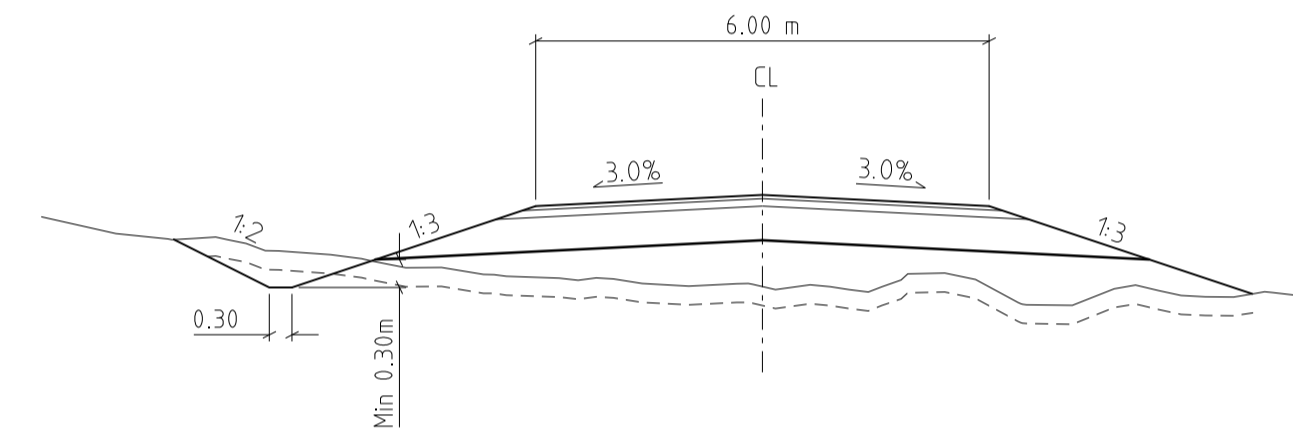
(1) Befintlig K i fallet av väg bredare än 4,0m. Exempelvis Rickleåvägen, se typsektion nedan

Skogsbilsvägar
Mötesplats

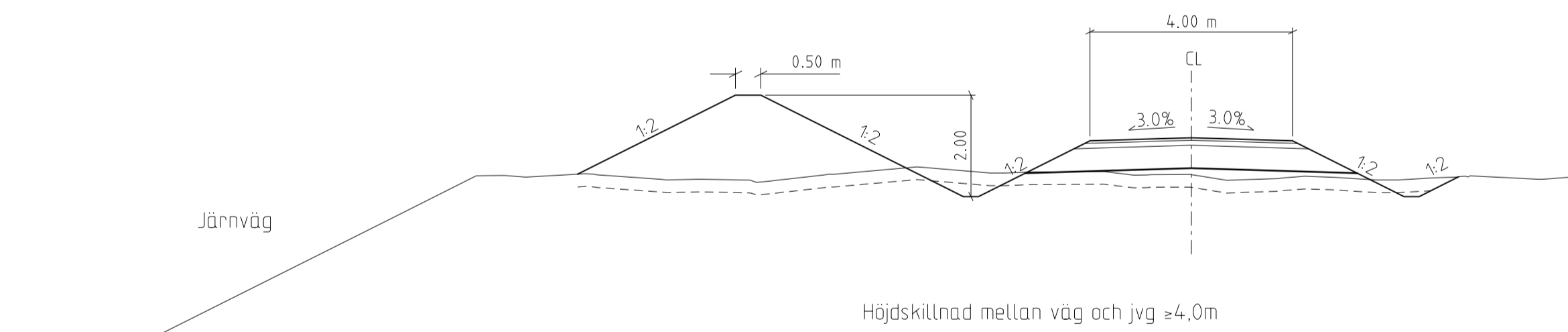


(1) Mötesplats K6,5m, 24m fordon, enkelsidigt

Rickleåväg
Bank/Skärning

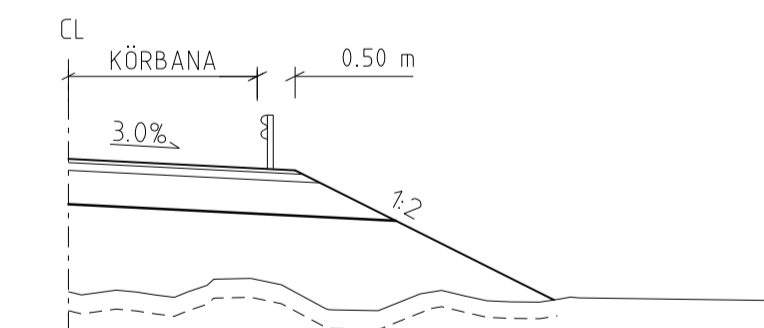


Skogsbilsvägar
Vall mellan jvg och väg istället för räcke



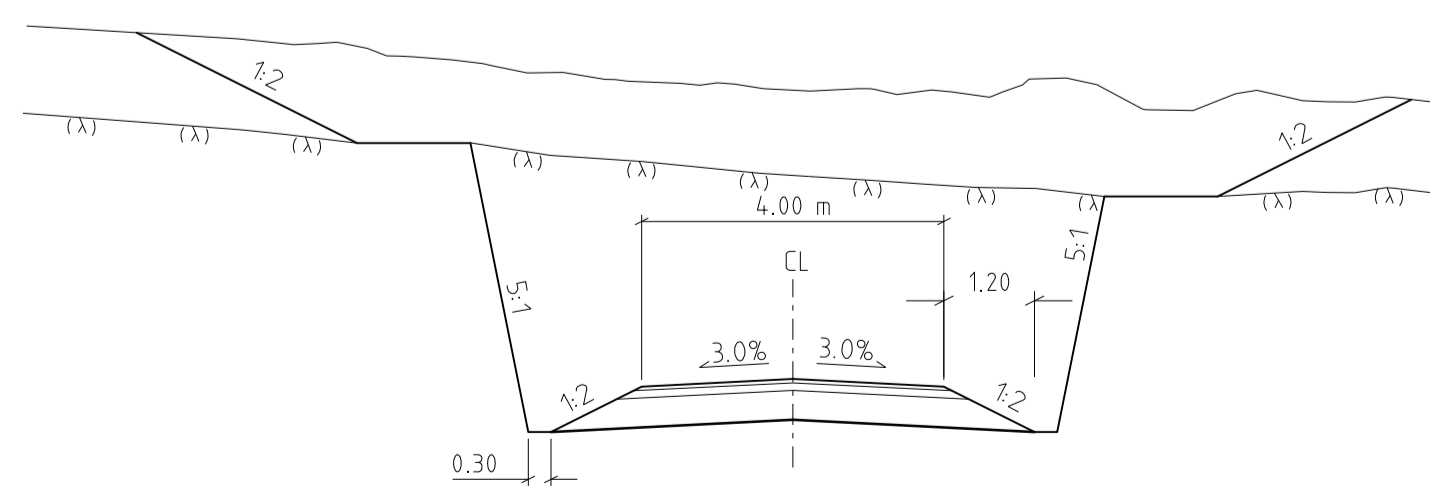
Höjdskillnad mellan väg och jvg \geq 4,0m

Enskilda/skogsbilsvägar
Räcke



Bankslutt högre än 4,0m med väggräcke
Vid räcke skall körbanan breddas 0,5m

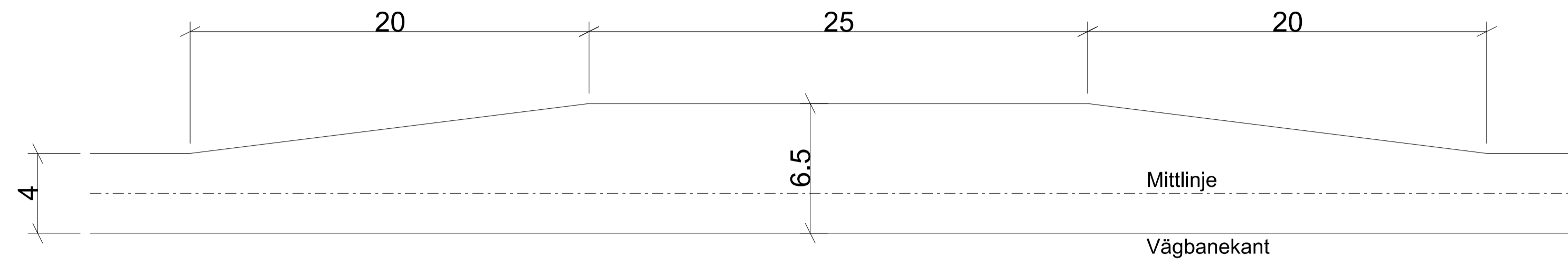
Servicevägar i bergskärning



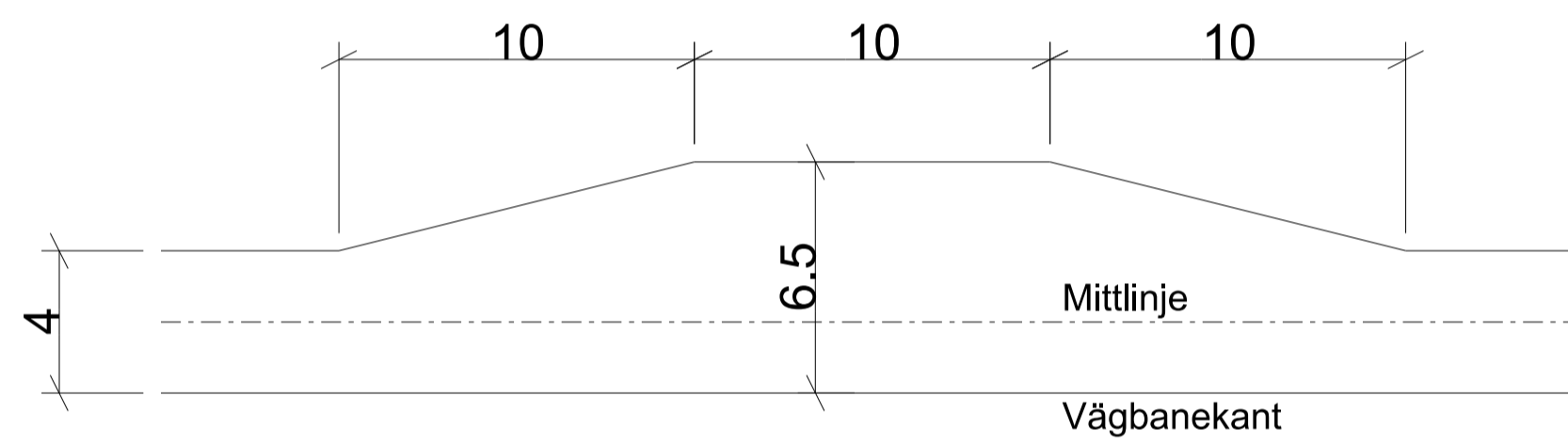
Dessa ritningar är Trafikverkets egendom. Allt obehörigt
begärande av ritningarna beivras enligt lag.
TRAFIKVERKET

TYP AV PLAN		JÄRNVÄGSPLAN		
LEVERANTÖR	wsp	AVDELNING	5371	LEVERANS/ÄNDRINGS-PM
		UPPDRAGSNUMMER	10246317	KONSTRUKTIONSNUMMER
				TEKNIKOMRÅDE VÄG
				GRANSKNINGSSTATUS / SYFTE
				HANDLINGSSTYP GRANSKNINGSHANDLING
				ANLÄGGNINGSTYP
SKAPAD AV	M KOLOSSOV	GRYSSJÖN-YTTERBYN		
GRANSKAD AV	I SVENSSON	JP03, GRYSSJÖN - ROBERTSFORS		
LEDAVD AV	A-C MÅLMBERG	ENSKILDA OCH SKOGSBILS VÄGAR		
		TYPSEKTION		
		SKALA	1:100	FORMAT
		DATEM	2020-11-12	A1
				RITNINGSNUMMER FÖRVALTNING
				BLAD
				NÄSTA BLAD
				ANDR.

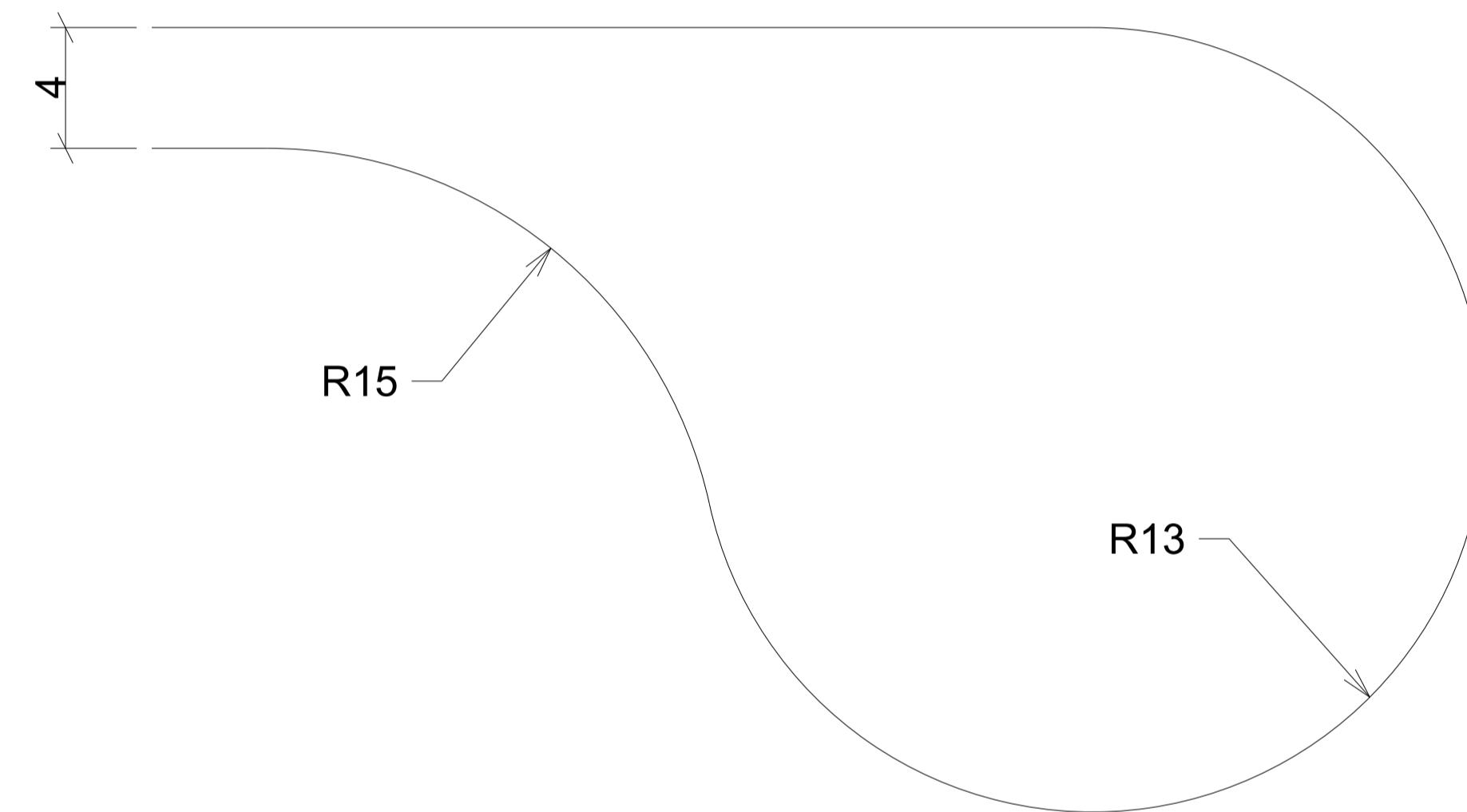
Mötesplats. Skogsbilvägar



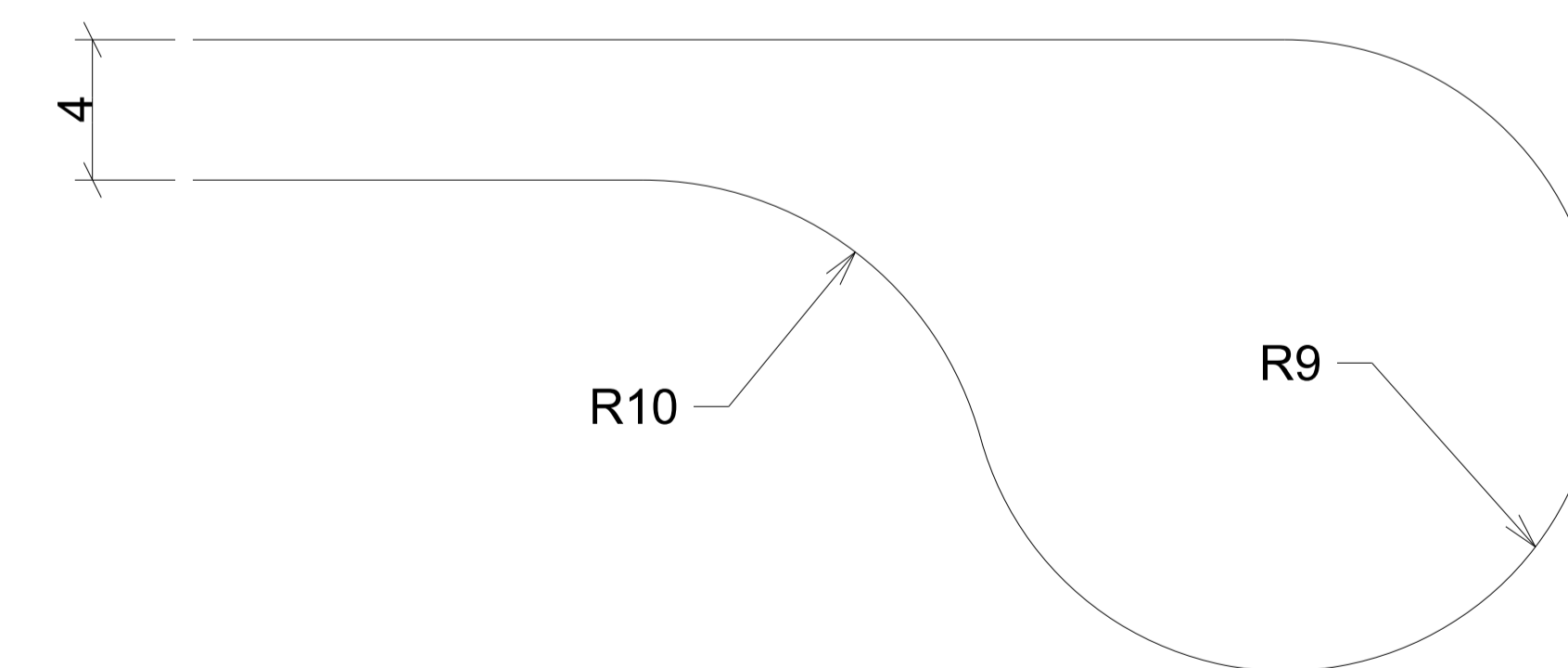
Mötesplats. Servicevägar



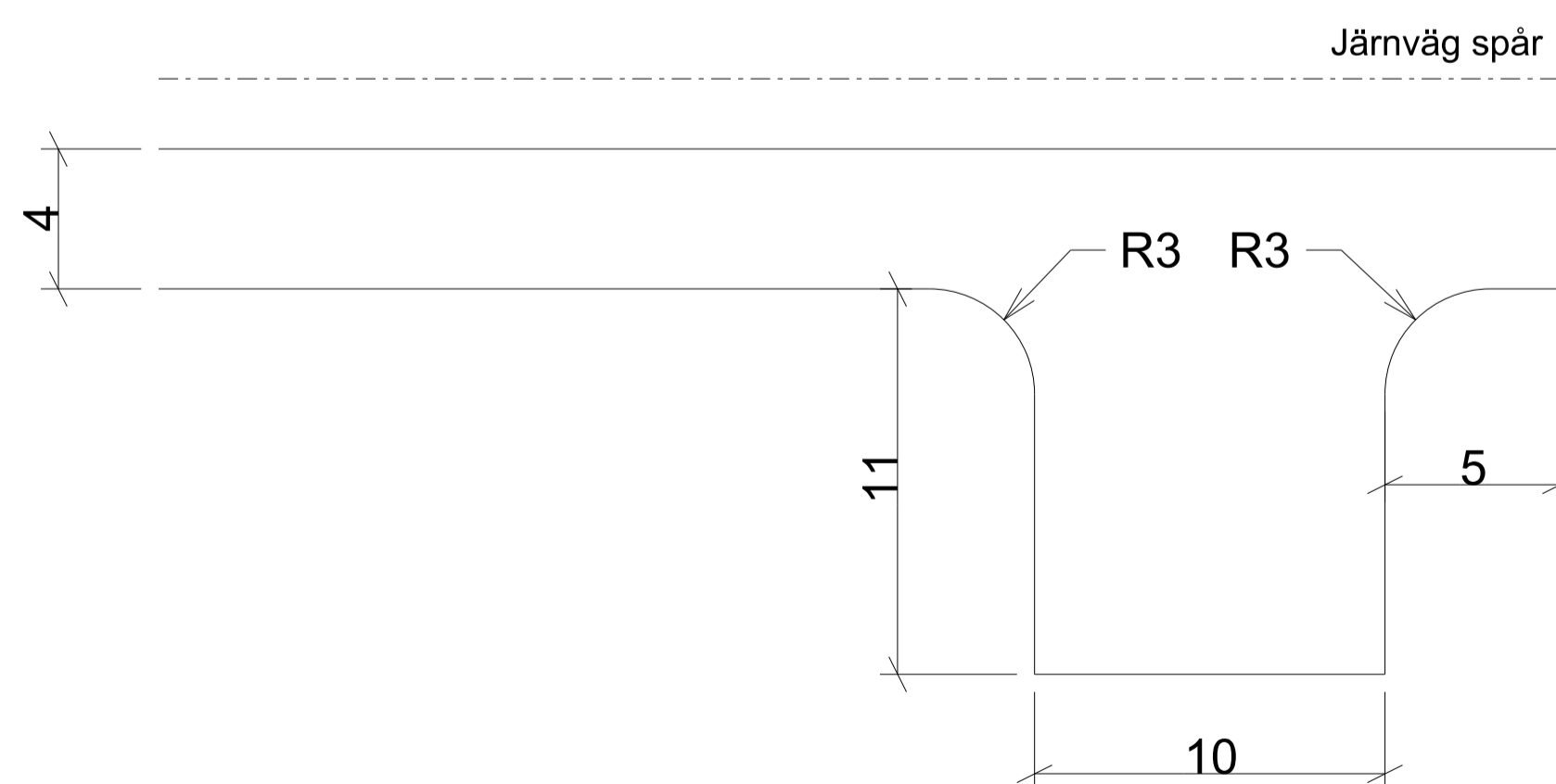
Vändplan. Skogsbilvägar



Vändplan. Servicevägar



Vändficka där serviceväg ligger parallellt och i samma nivå som järnvägen



Basen ritad av Trafikverket. Skapad, ritad och
 beprövad av ritningsbyråns enligt lag.
 TRAFIKVERKET

TYP AV PLAN		JÄRNVÄGSPLAN		
LEVERANTÖR	wsp	AVDELNING 5371	LEVERANS/ÄNDRINGS-PM	TEKNIKOMRÅDE VÄG
		UPPDRAGSNUMMER 10246317	KONSTRUKTIONSNUMMER	GRANSKNINGSSTATUS / SYFTE
TRAFIKVERKET		NORRBOTNIABANAN		HANDLINGS- GRANSKNINGSHANDLING
SKAPAD AV M KOLOSSOV		GRYSSJÖN - YTTERBYN		ANLÄGGNINGSTYP
GRANSKAD AV I SVENSSON		JP03, GRYSSJÖN - ROBERTSFORS		PROJEKTER-METER
LEDAVD AV A-E MÅLMBERG		MÖTESPLATS, VÄNDPLAN OCH VÄNDPLATS		29 - 000 - 58 - 000
		TYPSEKTION		ANLÄGGNINGSTYP
		SKALA 1:200	FÖRHÅLL A1	ANLÄGGNINGSTYP
		DATE 2020-11-12	FRÅGAT RITINGSNUMMER FÖRVALTNING	ANLÄGGNINGSTYP
			BLAD	ANLÄGGNINGSTYP
			TÄSTA BLAD	ANLÄGGNINGSTYP
			ANDR	ANLÄGGNINGSTYP