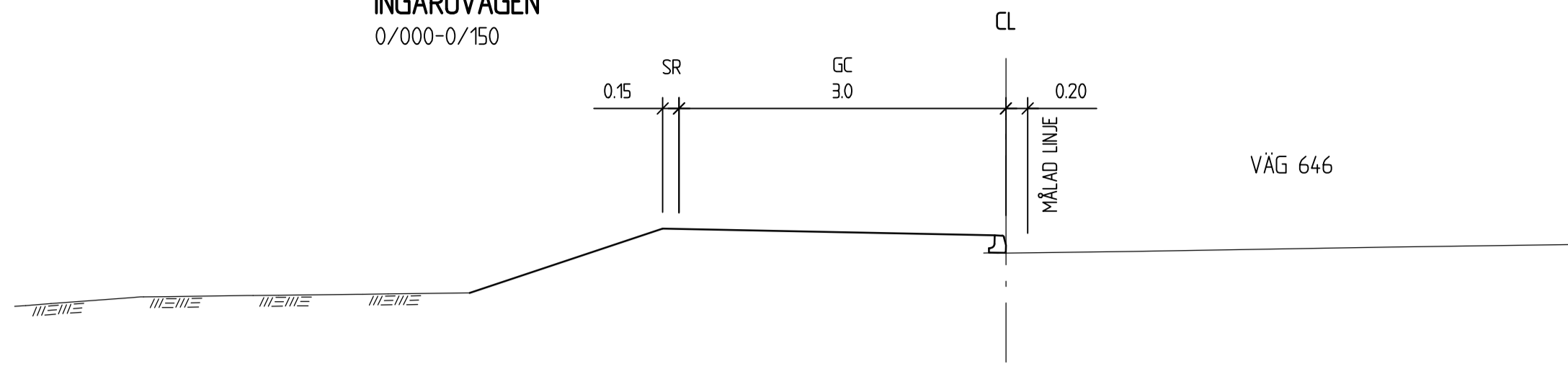
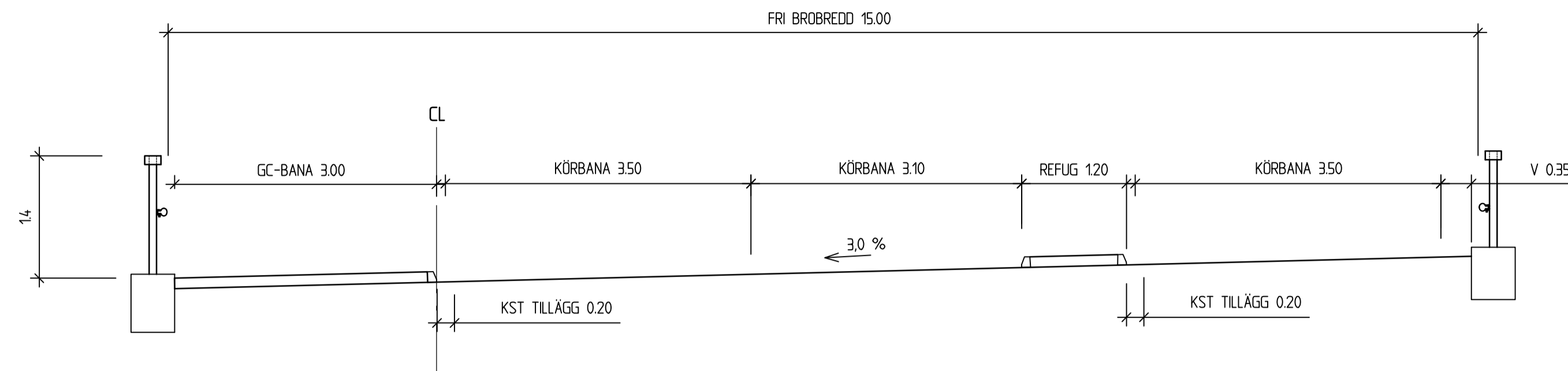


INGARÖVÄGEN  
0/000-0/150



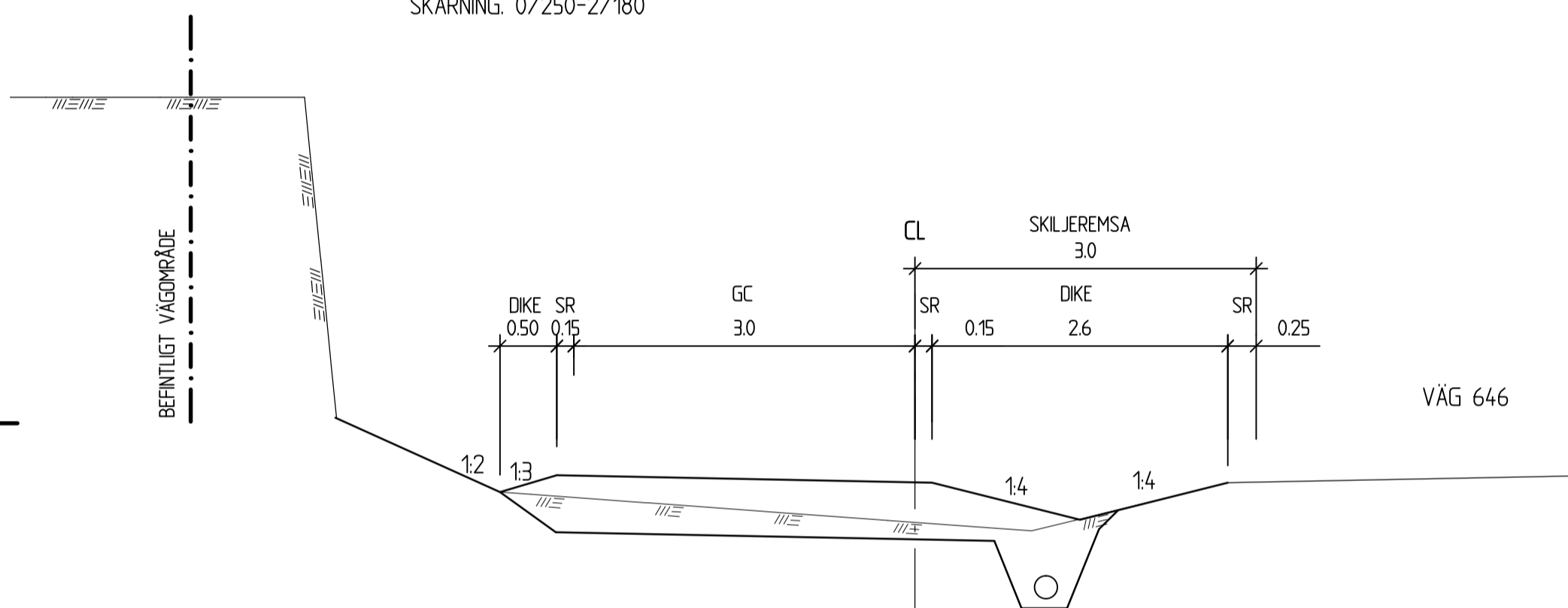
INGARÖVÄGEN  
0/150-0/250



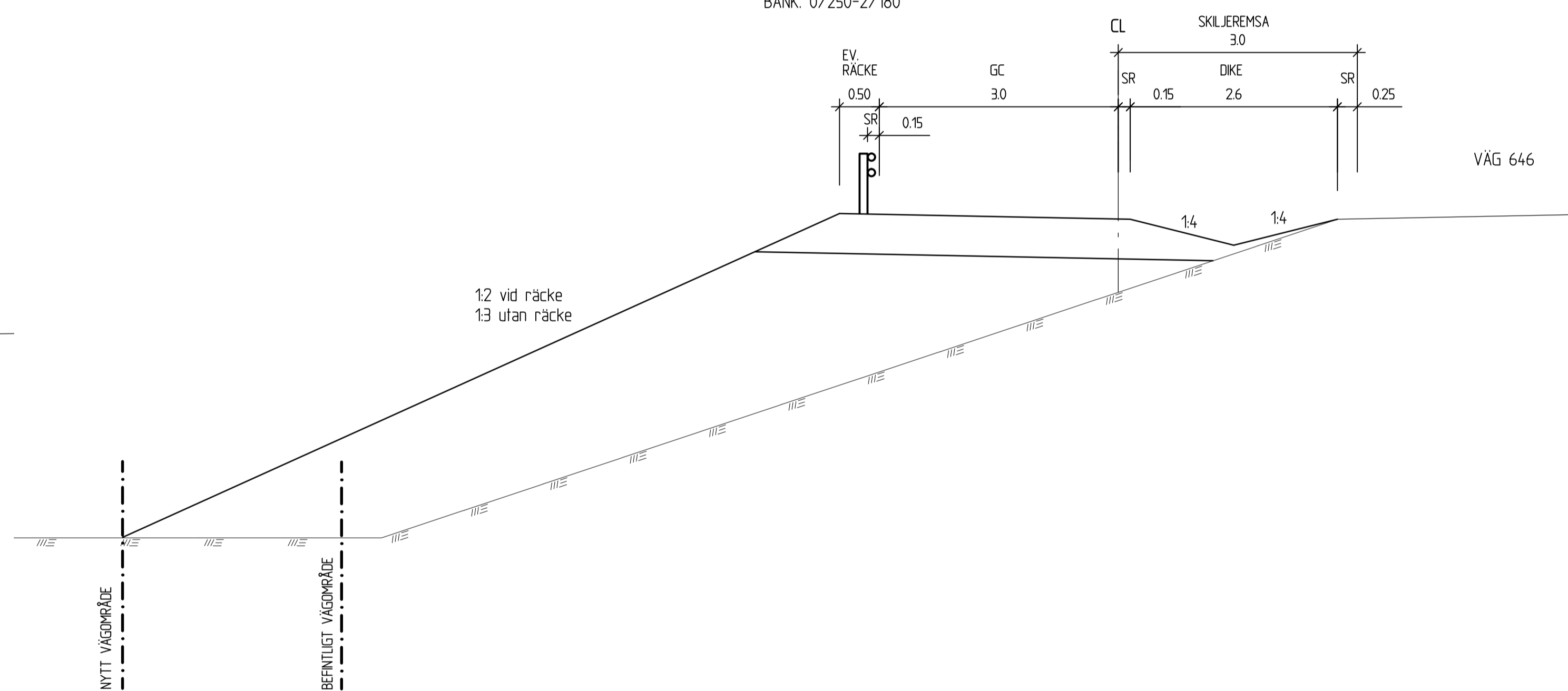
TECKENFÖRKLARING

- K KÖRYTA
- GC GÄNG OCH CYKELVÄG
- SR STÖDREMSA
- SD SIDOMRÅDE

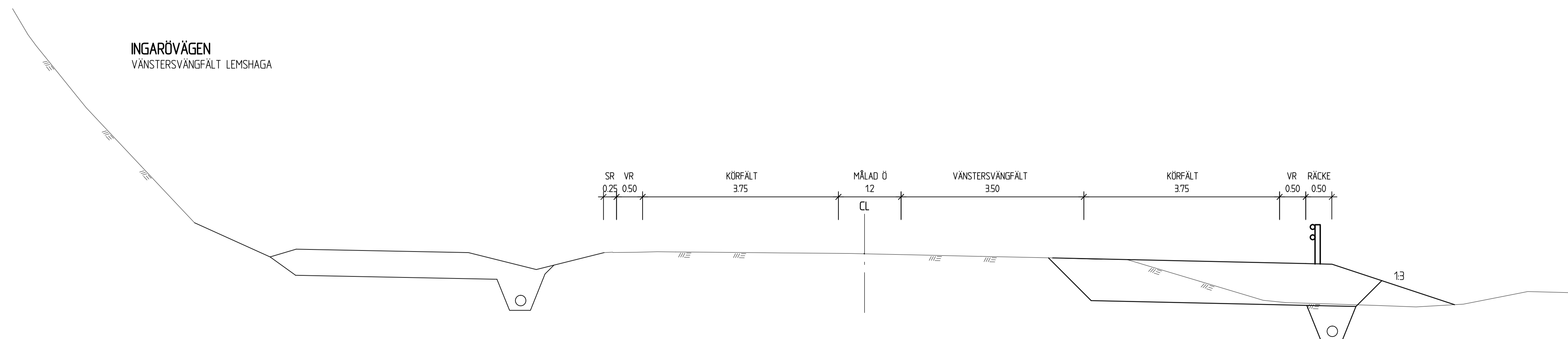
INGARÖVÄGEN  
SKÄRNING. 0/250-2/180



INGARÖVÄGEN  
BANK. 0/250-2/180



INGARÖVÄGEN  
VÄNSTERSVÄNGFÄLT LEMSHAGA



TYP AV PLAN		<b>VÄGPLAN</b>	
GRANSKNINGSSTATUS / SYFTE			
HANDLINGSTYP			
<b>FASTSTÄLLELSEHANDLING</b>			
DATUM	2017-01-30	LEVERANS / ÄNDRINGS-PM	
OBJEKT			
<b>VÄG 646 GUSTAVSBERG-INGARÖ</b>			
<b>GC-VÄG VÄRMDÖ KOMMUN</b>			
DELOMRÅDE / BANDEL			
<b>1 GUSTAVSBERG - INGARÖ</b>			
ANLÄGGNINGSDEL			
<b>01 GUSTAVSBERG - INGARÖ</b>			
OBJEKTNUMMER / KM	138442	KONSTRUKTIONSNUMMER	
BESTÄLLARE	<b>TRAFIKVERKET</b>	LEVERANTÖR	<b>ÅF INFRASTRUCTURE</b>
SKAPAD AV	J. ERIKSSON	UPPDRAGSNUMMER	707162
GODKÄND AV	L. WAHLMAN	AVDELNING	
RITNINGSTYP			
<b>SEKTIONS-RITNING</b>			
TEKNIKOMRÅDE / INNEHÅLL			
<b>T VÄGUTFORMNING OCH TRAFIK</b>			
BESKRIVNING			
<b>TYPSEKTION</b>			
SKALA	1:50	FORMAT	A1
RITNINGSNUMMER	1 01 T 04 01	FÖRVALTNINGSNUMMER	
BLAD		NÄSTA BLAD	BET