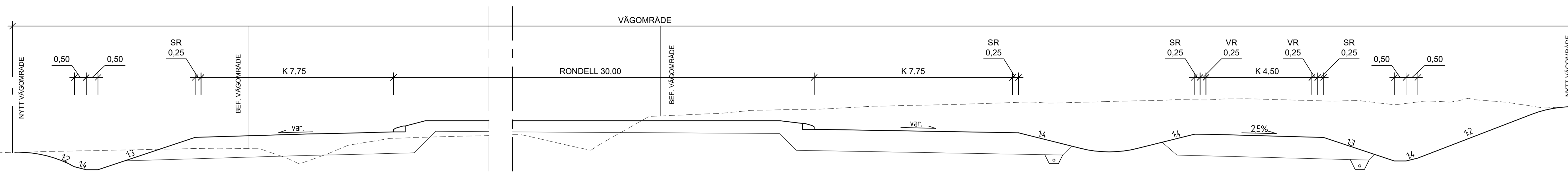
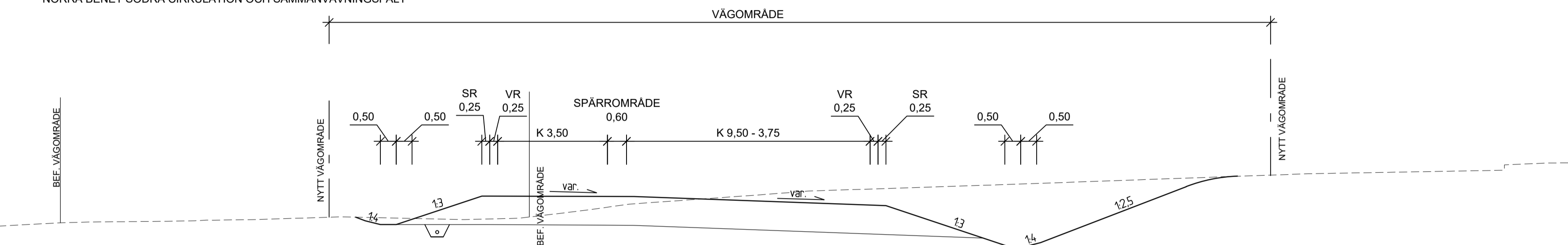


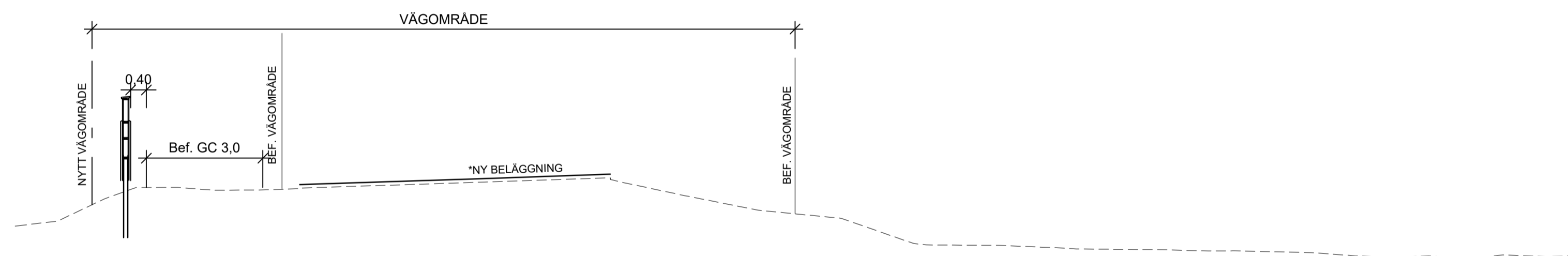
SEKTION A-A, 1/000
NY CIRKULATION I SÖDER VÄG 47/186



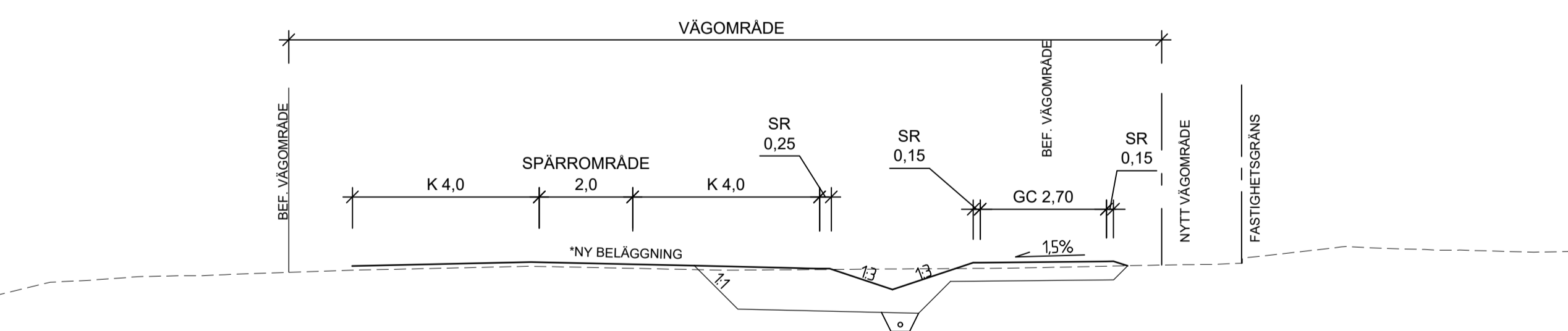
SEKTION B-B, 1/100
NORRA BENET SÖDRA CIRKULATION OCH SAMMANVÄVNINGSFÄLT



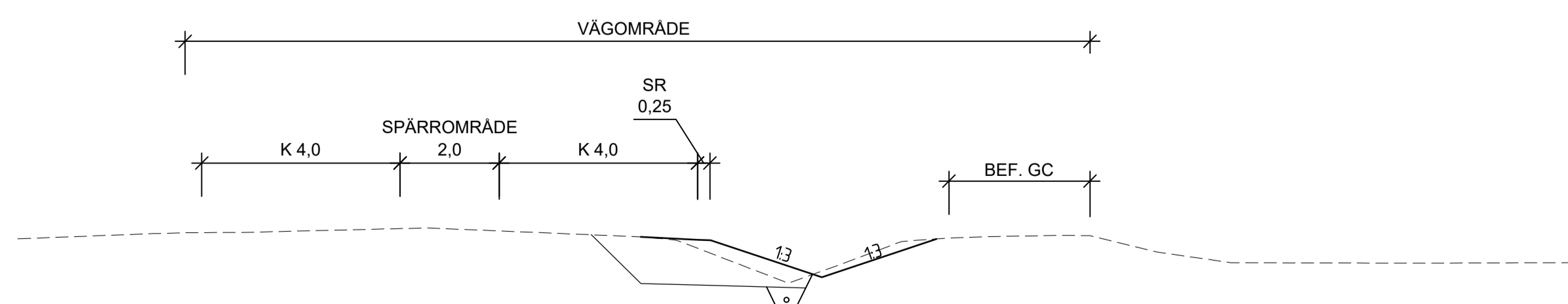
SEKTION C-C, 1/275
NYTT BULLERSKYDD PARALLELLT MED GÅNG- OCH CYKELVÄG



SEKTION D-D, 1/690
BREDDNING FÖR MITTREFUG OCH NY GÅNG- OCH CYKELVÄG VID ODINGSGATAN



SEKTION E-E, 2/075
BREDDNING FÖR MITTREFUG VID STORGATAN



*NY BELÄGGNING PÅ VÄG 2561
ANLÄGS AV TRAFIKVERKET
INOM RAMEN FÖR DRIFT OCH
UNDERHÅLL.

TYP AV PLAN **VÄGPLAN**

GRANSKNINGSSTATUS / SYFTE

HANDLINGSTYP

DATUM 2020-09-10 LEVERANS / ÄNDRINGS-PM

OBJEKT **VÄG 47/ÖSTRA VÄGEN
FÖRBIFART GRÄSTORP**

DELOMRÅDE / BANDEL 1

ANLÄGGNINGSDDEL GEMENSAMT

OBJEKTNUMMER / KM 160963 KONSTRUKTIONNUMMER

BESTÄLLARE LEVERANTÖR **TRAFIKVERKET Norconsult**

SKAPAD AV R KRAGNER UPPDRAGSNUMMER 105 40 92

GODKÄND AV E SETTERSTIG AVDELNING VÄG & JVG

RITNINGSTYP TYPSEKTIONER

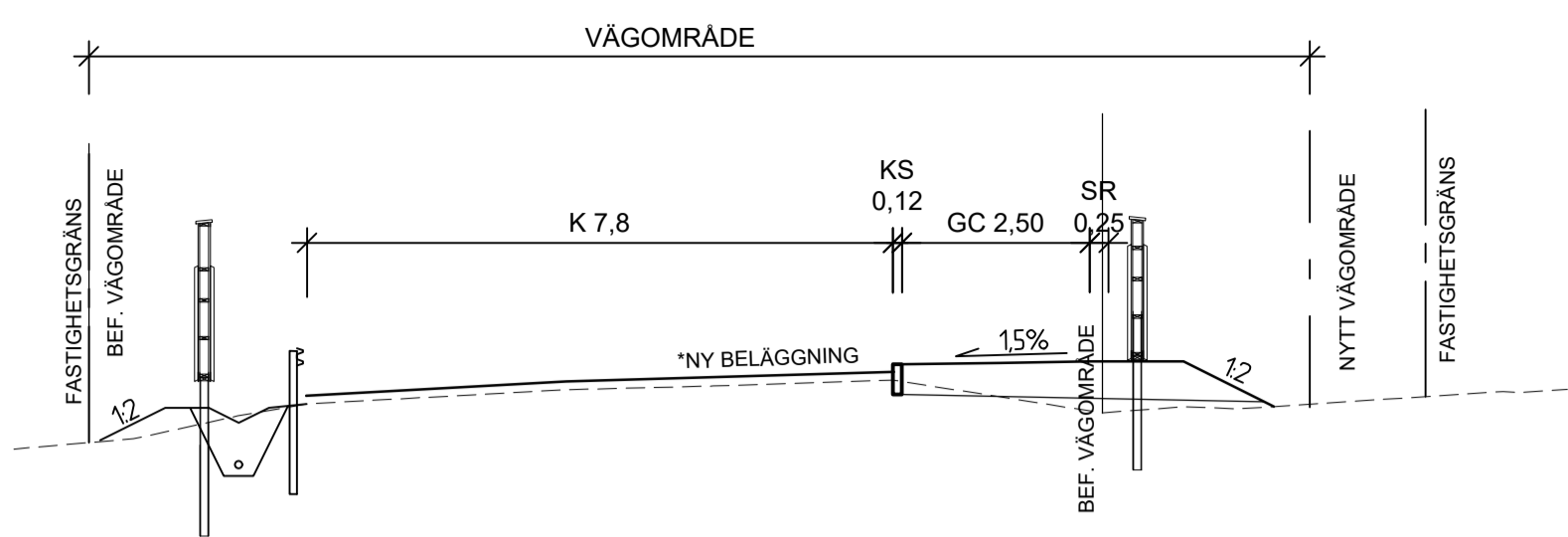
TEKNIKOMRÅDE / INNEHÅLL VÄGUTFORMNING OCH TRAFIK

BESKRIVNING SEKTION A-A - E-E

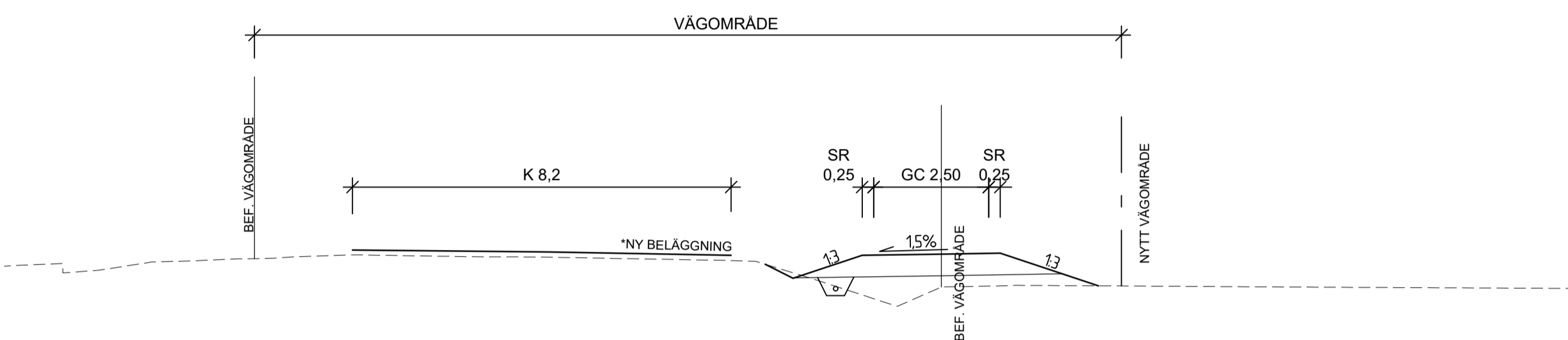
SKALA 1:100 FORMAT A1 FÖRVALTNINGSNUMMER

RITNINGNUMMER 1 00 T 04 01 BLAD NÄSTA BLAD BET

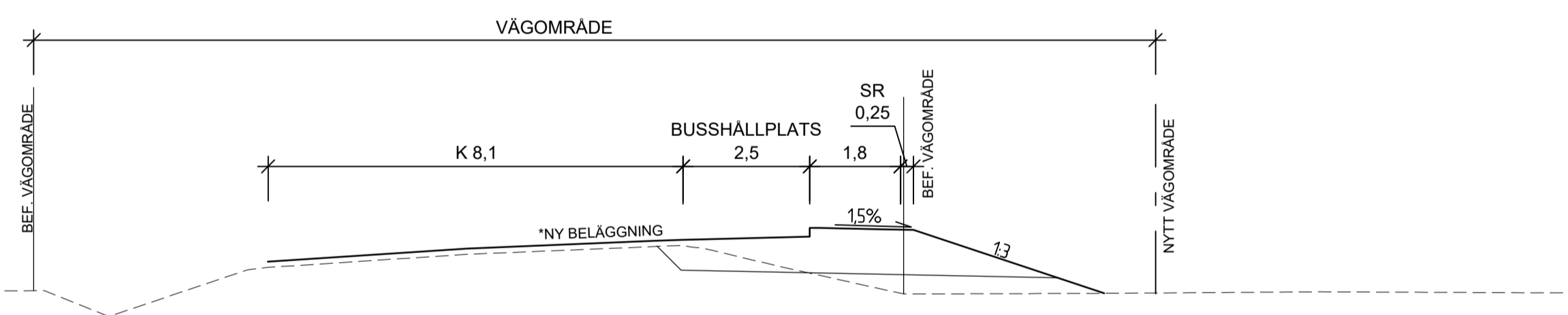
SEKTION F-F, 2/215
NY GC OCH BULLERKSYDD PARALLELT



SEKTION G-G, 2/390
NY GÅNG- OCH CYKELVÄG NORR OM TÅRTORTEN

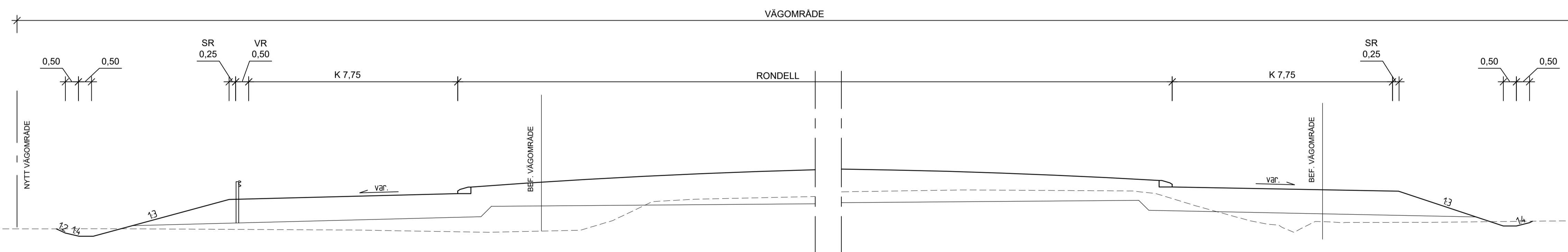


SEKTION H-H, 3/960
BREDDNING FÖR BUSSHÅLLPLATS

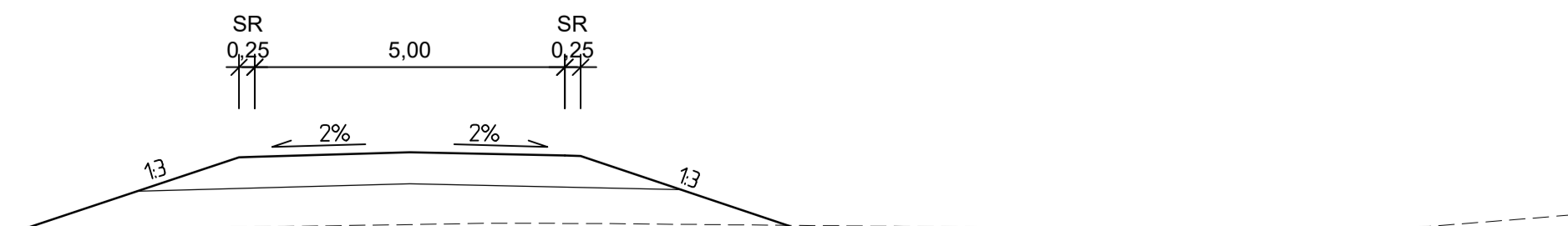


*NY BELÄGGNING PÅ VÄG 2561
ANLÄGGS AV TRAFIKVERKET
INOM RAMEN FÖR DRIFT OCH
UNDERHÅLL.

SEKTION I-I, 4/455
NY CIRKULATION I NORR, VÄG 47



SEKTION J-J, 4/500
NY ENSKILD VÄG



TYP AV PLAN	VÄGPLAN
GRANSKNINGSSTATUS / SYFTE	
HANDLINGSTYP	
DATUM	2020-09-10
LEVERANS / ÄNDRINGS-PM	
OBJEKT	VÄG 47/ÖSTRA VÄGEN FÖRBIFART GRÄSTORP
DELOMRÅDE / BANDEL	1
ANLÄGGNINGSDDEL	GEMENSAMT

OBJEKTNUMMER / KM	160963	KONSTRUKTIONNUMMER	
BESTÄLLARE	R KRAGNER	LEVERANTÖR	Norconsult
SKAPAD AV	R KRAGNER	UPPDRAGSNUMMER	105 40 92
GODKÄND AV	E SETTERSTIG	AVDELNING	VÄG & JVG

RITNINGSTYP
TYPSEKTIONER
TEKNIKOMRÅDE / INNEHÅLL
VÄGUTFORMNING OCH TRAFIK
BESKRIVNING
SEKTION F-F - J-J

SKALA	1:100	FORMAT	A1	FÖRVALTNINGSNUMMER	
RITNINGNUMMER	1 00 T 04 02	BLAD		NÄSTA BLAD	BET