

TECKENFÖRKLARING

KOORDINATSYSTEM
SYSTEM I PLAN: SWEREF99 16 30
SYSTEM I HÖJD: RH2000

FASTIGHETSKARTANS
AKTUALITET: 2023-12-22

MARKANSPRÅK

GRÄNS FÖR VÄGOMRÅDE
AVGRÄNSNING MELLAN OLIKA TYPER AV MARKANSPRÅK

V NYTT VÄGOMRÅDE MED VÄGRÄTT

V11-V14 NYTT VÄGOMRÅDE MED NERSKÄNKT VÄGRÄTT

V11 - VILTSTÄNGSEL INVID ENSKILDA VÄGAR
V12 - VILTSTÄNGSEL INVID SPÄRRÄSGING
V13 - SKIFTRÄNING
V14 - VILTSTÄNGSEL INVID BOSTADSFÄSTIGHETER

T1-T3 TILFÄLLIG NYTTJÄNDERÄTT

T1 - TILFÄLLIG NYTTJÄNDERÄTT FÖR ARBETSOMRÅDE, GÄLLER UNDER BYGGTIDEN, DOCK LÄNGST TILL OCH MED GODKÄND SLUTBESKTNING.
T2 - TILFÄLLIG NYTTJÄNDERÄTT FÖR FÖRBLINDNING AV BYGGTRAFIK OCH ALLMÄN TRAFIK, GÄLLER UNDER BYGGTIDEN, DOCK LÄNGST TILL OCH MED GODKÄND SLUTBESKTNING.
T3 - TILFÄLLIG NYTTJÄNDERÄTT FÖR UPPLAG AV MASSOR, MATERIAL OCH FÖR ETABLERINGSOMRÅDE GÄLLER UNDER BYGGTIDEN, DOCK LÄNGST TILL OCH MED GODKÄND SLUTBESKTNING.

SKYDDSATGÄRDER OCH FÖRSIKTIGHETSOMRÅDE

SK - SKYDDSATGÄRD ELLER AVGRÄNSNING AV SKYDDSATGÄRD/FÖRSIKTIGHETSOMRÅDE
FA - FAUNASKÄRM
SK1 - FAUNASKÄRM

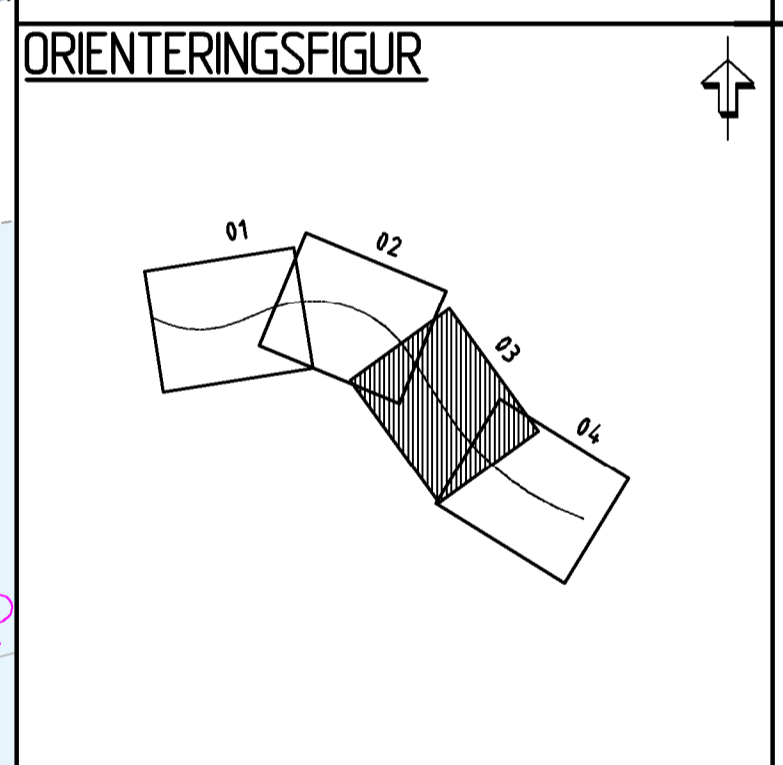
VERKSAMHETER/ÅTGÄRDER SOM UNDANTAS FRÅN FÖRBUDET ENLIGT MILJÖBALKEN

FÖRBUDET MOT ÅTGÄRDER INOM STRANDSKYDDSOmrÅDE (7,15 MB) GÄLLER INTE BYGGANDE AV ALLMÄN VÄG
FÖRBUDET SOM AVSER VERKSAMHET ELLER ÅTGÄRD INOM SENERELLT BOTTOMSKYDDSOmrÅDE (7,11 2 ST. MB) GÄLLER INTE BYGGANDE AV ALLMÄN VÄG

*SKYDDIGHETEN ATT GÖRA ANMÄLAN FÖR SAMRÅD ENLIGT 12.6 MB GÄLLER INTE FÖR DE VERKSAMHETER OCH ÅTGÄRDER SOM BEHOVS FÖR ATT BYGGA VÄGEN OCH SOM FASTSTÄLLS OCH INGÅR I VÄGOMRÅDE FÖR ALLMÄN VÄG ELLER OMRÅDE FÖR TILFÄLLIG NYTTJÄNDERÄTT

ÖVRIGA BETECKNINGAR PÅ PLANKARTAN

ALLMÄN VÄG, VÄGMATT MED LÄNGDMÄTNING SAMT HÖJDSÄTTNING
NYTT VILTSTÄNGSEL
STÖDMUR
FASTIGHETSGRÄNS
TRAKTGRÄNS
OMRÅDESBESTÄMMELE OCH DETALJPLAN



TYP AV PLAN: **VÄGPLAN**

GRANSKNINGSSTATUS / SYFTE: GRANSKNINGSHANDLING

HANDLINGSTYP: GRANSKNINGSHANDLING

DATUM: 2024-01-29

OBJEKT: **VILTÅTGÄRDER RV84 FREDRIKSFORS-TUNNELBERGET**

DELOMRÅDE / BANDEL: FREDRIKSFORS-SVENSTORP

ANLÄGGNINGSTYP: GEMENSAMT

OBJEKTNUMMER / KM: 171176

KONSTRUKTIONNUMMER: 10328007

BESTÄLLARE: TRAFIKVERKET

LEVERANTÖR: **wsp**

SKAPAD AV: PREETI KUMARI

UPPRAGSNUMMER: 10328007

GODKÄND AV: JAN VALLIN

AVDELNING: VÄG & ANL

RITNINGSTYP: PLANKARTA

TEKNIKOMRÅDE / INNEHÅLL: VÄGUTFORMNING OCH TRAFIK

BESKRIVNING: KM 1740-2/320

SKALA: 1:1000

FORMAT: A1

FÖRVALTNINGSNUMMER: 100C0203

BLAD: NÄSTA BLAD: BET:

