

TECKENFÖRKLARING

KOORDINATSYSTEM
SYSTEM I PLAN: SWER99 16 30
SYSTEM I HÖJD: RH2000

FASTIGHETSKARTANS AKTUALITET: 2023-12-22

MARKANSPRÅK

- GRÄNS FÖR VÄGOMRÅDE
- AVGRÄNSNING MELLAN OLIKA TYPER AV MARKANSPRÅK
- NYTT VÄGOMRÅDE MED VÄGRÄTT
- NYTT VÄGOMRÅDE MED INSKRÄNKT VÄGRÄTT
- V1 - VILTSTÄNGSEL RIVD ENSKILDA VÄGAR
- V2 - VILTSTÄNGSEL RIVD SPÄRRÄNGNING
- V3 - SKRISJUNING
- V4 - VILTSTÄNGSEL RIVD BOSTADSFÄSTIGHETER
- T1-T3 - TILFÄLLIG NYTTJÄNDERÄTT

T1 - TILFÄLLIG NYTTJÄNDERÄTT FÖR ARBE ISOMRÅDE, GÄLLER UNDER BYGGTIDEN, DOCK LÄNGST TILL OCH MED GODKÄND SLUTBESKTNING.

T2 - TILFÄLLIG NYTTJÄNDERÄTT FÖR FÖRLEDDNING AV BYGGTRAFIK OCH ALLMÄN TRAFIK, GÄLLER UNDER BYGGTIDEN, DOCK LÄNGST TILL OCH MED GODKÄND SLUTBESKTNING.

T3 - TILFÄLLIG NYTTJÄNDERÄTT FÖR UPPLAG AV MASSOR, MATERIAL OCH FÖR ETABLERINGSOMRÅDE, GÄLLER UNDER BYGGTIDEN, DOCK LÄNGST TILL OCH MED GODKÄND SLUTBESKTNING.

SKYDDSATGÄRDER OCH FÖRSIKTIGHETSMÅTT

SK-MÄRKNING ELLER AVGRÄNSNING AV SKYDDSATGÄRD/
FÖRSIKTIGHETSMÅTT

SK1 - FAUNASKÄRM
SK2 - FAUNAPASSAGE

VERKSAMHETER/ÅTGÄRDER SOM UNDANTAS FRÅN FÖRBUDD ENLIGT MILJÖBALKEN

FÖRBUDDEN MOT ÅTGÄRDER INOM STRANDSKYDDSOMRÅDE (7,15 MB) GÄLLER INTE BYGGANDE AV ALLMÄN VÄG

FÖRBUDDEN SOM AVSER VERKSAMHET ELLER ÅTGÄRD INOM GENERELLT BOTTOPPOMRÅDE (7,11 2 ST. MB) GÄLLER INTE BYGGANDE AV ALLMÄN VÄG

-SKYDDIGHETEN ATT GÖRA ANMÄLAN FÖR SÄMRÄD ENLIGT 12:6 MB GÄLLER INTE FÖR DE VERKSAMHETER OCH ÅTGÄRDER SOM BEHOVS FÖR ATT BYGGA VÄGEN OCH SOM FASTSTÄLLS OCH INGÅR I VÄGOMRÅDE FÖR ALLMÄN VÄG ELLER OMRÅDE FÖR TILFÄLLIG NYTTJÄNDERÄTT

ÖVRIGA BETECKNINGAR PÅ ILLUSTRATIONSRTNING

ALLMÄN VÄG, VÄGMITT MED LÄNGDMÄTNING SAMT HÖGDRÄTNING

NYTT VILTSTÄNGSEL

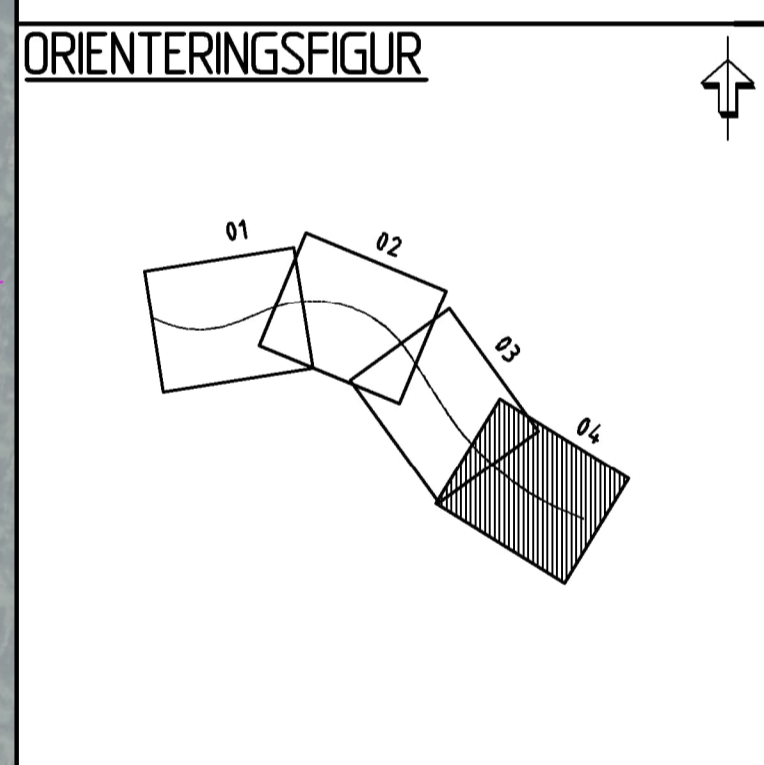
STÖDMUR

FASTIGHETSGRÄNS

TRAKTGRÄNS

OMRÅDESBESTÄMMELE OCH DETALJPLAN

ENSKILD VÄGANSLUTNING TILL ALLMÄN VÄG SOM FÖRESLÄS ATT STÄNGAS ELLER ÄNDRAS.



TYP AV PLAN		VÄGPLAN	
GRANSKNINGSSTATUS / SYFTE			
HANDLINGSTYP		GRANSKNINGSHANDLING	
DATUM	2024-01-29	LEVERANS / ÄNDRINGS-PM	
OBJEKT	VILTÅTGÄRDER RV84 FREDRIKSFORS-TUNNELBERGET		
DELOMRÅDE / BANDEL	FREDRIKSFORS-SVENSTORP		
ANLÄGGNINGSGRÄNS	GEMENSAMT		
OBJEKTNUMMER / KM	171176	KONSTRUKTIONNUMMER	
BESTÄLLARE		LEVERANTÖR	wsp
SKAPAD AV	PREETI KUMARI	UPPRAGSNUMMER	10328007
GODKÄND AV	JAN VALLIN	AVDELNING	VÄG & ANL.
RITNINGSTYP	ILLUSTRATIONSRTNING		
TEKNIKOMRÅDE / INNEHÅLL	VÄGUTFORMNING OCH TRAFIK		
BESKRIVNING	KM 2/320-2/720		
SKALA	1:1000	FORMAT	A1
RITNINGSNUMMER	100T0204	FÖRVALTNINGSNUMMER	
		BLAD	NÄSTA BLAD
		BET	

