

TECKENFÖRKLARING

KOORDINATSYSTEM: SYSTEM 1 PLAN: SWEREF99 16 30
 SYSTEM I HÖJD: RH2000
 FASTIGHETSKARTANS AKTUALITET: 2023-12-22
 KONNEKTIONS-LINJE RITNINGAR

MARKANSPRÅK

GRÄNS FÖR VÄGOMRÅDE
 AVGRÄNSNING MELLAN OLIKA TYPER AV MARKANSPRÅK

V NYTT VÄGOMRÅDE MED VÄGRÄTT
V1-V4 NYTT VÄGOMRÅDE MED INSKRÄNKT VÄGRÄTT

V1 - VILTSTÄNGSEL RYVD ENSKILDA VÄGAR
 V2 - VILTSTÄNGSEL RYVD SPÄRRÄGGRÖNING
 V3 - SKRISNING
 V4 - VILTSTÄNGSEL RYVD BOSTADSFÄSTIGHETER

T1-T3 TILFÄLLIG NYTTJÄNDERÄTT

T1 - TILFÄLLIG NYTTJÄNDERÄTT FÖR ANGE ISOMRÅDE, GÄLLER UNDER BYGGTIDEN, DOCK LÄNGST TILL OCH MED GODKÄND SLUTBESKUTNING.
 T2 - TILFÄLLIG NYTTJÄNDERÄTT FÖR FÖRBLIBNING AV BYGGTRAFIK OCH ALLMÄN TRAFIK, GÄLLER UNDER BYGGTIDEN, DOCK LÄNGST TILL OCH MED GODKÄND SLUTBESKUTNING.
 T3 - TILFÄLLIG NYTTJÄNDERÄTT FÖR UPPLAG AV MASSOR, MATERIAL OCH FÖR ETABLERINGSOMRÅDE, GÄLLER UNDER BYGGTIDEN, DOCK LÄNGST TILL OCH MED GODKÄND SLUTBESKUTNING.

SKYDDSGÄRDAR OCH FÖRSIKTIGHETSMÅTT

SK - SKYDDSGÄRD ELLER AVGRÄNSNING AV SKYDDSGÄRD/
 FÖRSIKTIGHETSMÅTT
 SK1 - FAUNASKÄRM
 SK2 - FAUNAPASSAGE

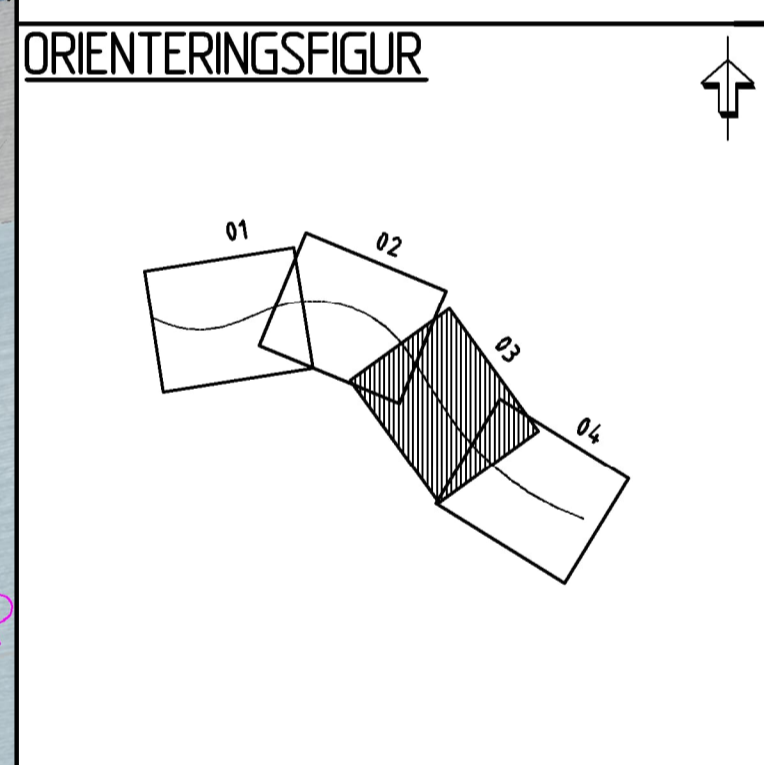
VERKSAMHETER/ÅTGÄRDER SOM UNDANTAS FRÅN FÖRBUD ENLIGT MILJÖBALKEN

FÖRBUDET MOT ÅTGÄRDER INOM STRANDSKYDDSGRÄNS (7,15 M) GÄLLER INTE BYGGANDE AV ALLMÄN VÄG
 FÖRBUDET SOM AVSER VERKSAMHET ELLER ÅTGÄRD INOM GENERELLT BOTTOMNIVÅOMRÅDE (7,11 2 ST. M) GÄLLER INTE BYGGANDE AV ALLMÄN VÄG

-SKYDDIGHETEN ATT GÖRA ANHÅLAN FÖR SAMRÅD ENLIGT 12 6 MB GÄLLER INTE FÖR DE VERKSAMHETER OCH ÅTGÄRDER SOM BEHOVS FÖR ATT BYGGA VÄGEN OCH SOM FASTSTÄLLS OCH INGÅR I VÄGOMRÅDE FÖR ALLMÄN VÄG ELLER OMRÅDE FÖR TILFÄLLIG NYTTJÄNDERÄTT.

ÖVRIGA BETECKNINGAR PÅ ILLUSTRATIONS-RITNING

ALLMÄN VÄG, VÄGRÄTT MED LÅNGMÄTNING SAMT HÖGDRÄTNING
 NYTT VILTSTÄNGSEL
 STÖDMUR
 FASTIGHETSGRÄNS
 TRAKTGRÄNS
 OMRÅDESBESTÄMMELSE OCH DETALJPLAN
 ENSKILD VÄGANSLUTNING TILL ALLMÄN VÄG SOM FÖRESLÅS ATT STÄNGAS ELLER ÄNDRAS.



TYP AV PLAN: VÄGPLAN

GRANSKNINGSSTATUS / SYFTE

HANDLINGSTYP: GRANSKNINGSHANDLING

DATUM: 2024-01-29 | LEVERANS / ÄNDRINGS-PM

OBJEKT: VILTÅTGÄRDER RV84 FREDRIKSFORS-TUNNELBERGET

DELOMRÅDE / BANDEL: FREDRIKSFORS-SVENSTORP

ANLÄGGNINGSDIAGRAM: GEMENSAMT

OBJEKTNUMMER / KM: 171176 | KONSTRUKTIONNUMMER

BESTÄLLARE: TRAFIKVERKET | LEVERANTÖR: WSP

SKAPAD AV: PREETI KUMARI | UPPDRAGSNUMMER: 10328007

GODKÄND AV: JAN VALLIN | ÄNDRING: VÄG & ANL.

RITNINGSTYP: ILLUSTRATIONS-RITNING

TEKNIKOMRÅDE / INNEHÅLL: VÄGUTFORMNING OCH TRAFIK

BESKRIVNING: KM 1740-2/320

SKALA: 1:1000 | FORMAT: A1 | FÖRVALTNINGSNUMMER

RITNINGSNUMMER: 100T0203 | BLAD: | NÄSTA BLAD: | BET: |

