



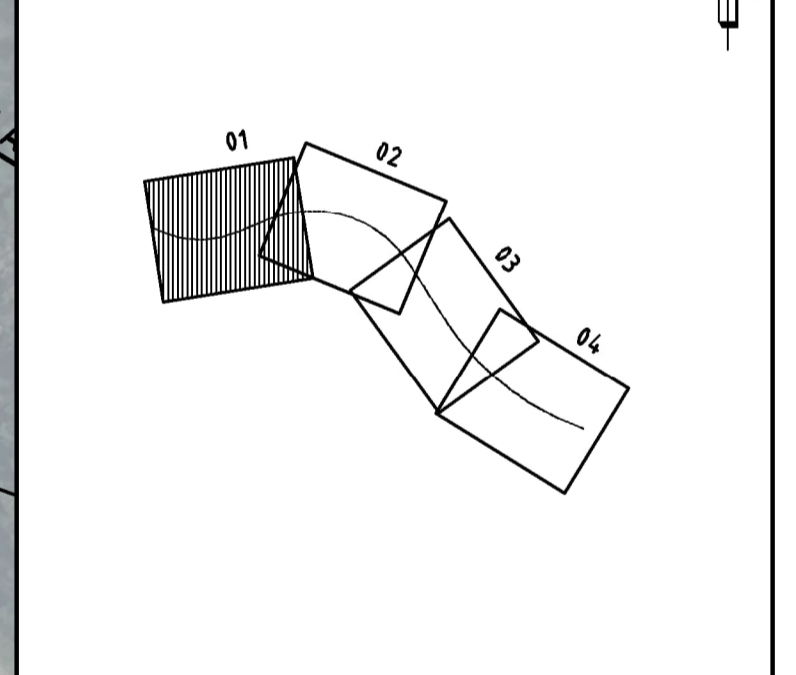
### TECKENFÖRKLARING

<b>KOORDINATSYSTEM</b> SYSTEM I PLAN: SWER99 16 30 SYSTEM I HÖJD: RH2000	<b>FASTIGHETSKARTANS</b> AKTUALITET: 2023-12-22 KONNEKTIONSLINJE RITNING
<b>MARKANSPRÅK</b> GRÄNS FÖR VÄGOMRÅDE AVGRÄNSNING MELLAN OLIKA TYPER AV MARKANSPRÅK NYTT VÄGOMRÅDE MED VÄGRÄTT <b>V11-V14</b> NYTT VÄGOMRÅDE MED INSKRÄNKT VÄGRÄTT V11 - VILTÄNSEL INVD ENSKILDA VÄGAR V12 - VILTÄNSEL INVD SPÄRRÄGNING V13 - SKITRÄNING V14 - VILTÄNSEL INVD BOSTADSFÄSTIGHETER <b>T1-T3</b> TILFÄLLIG NYTTJÄNDERÄTT T1 - TILFÄLLIG NYTTJÄNDERÄTT FÖR ARBE ISOMRÅDE, GÄLLER UNDER BYGGTIDEN, DOCK LÄNGST TILL OCH MED GODKÄND SLUTBESKUTNING. T2 - TILFÄLLIG NYTTJÄNDERÄTT FÖR FÖRBLIBNING AV BYGGTRAFIK OCH ALLMÄN TRAFIK, GÄLLER UNDER BYGGTIDEN, DOCK LÄNGST TILL OCH MED GODKÄND SLUTBESKUTNING. T3 - TILFÄLLIG NYTTJÄNDERÄTT FÖR UPPLAG AV MASSOR, MATERIAL OCH FÖR ETABLERINGSOMRÅDE, GÄLLER UNDER BYGGTIDEN, DOCK LÄNGST TILL OCH MED GODKÄND SLUTBESKUTNING.	

<b>SKYDDSGÄRDAR OCH FÖRSIKTIGHETSMÅTT</b> SK-MÄRKNING ELLER AVGRÄNSNING AV SKYDDSGÄRD/ FÖRSIKTIGHETSMÅTT SK1 - FAUNASKÄRM SK2 - FAUNAPASSAGE <b>VERKSAMHETER/ÅTGÄRDER SOM UNDANTAS FRÅN FÖRBUD ENLIGT MILJÖBALKEN</b> FÖRBUDEN MOT ÅTGÄRDER INOM STRÄNDSKYDDSGOMRÅDE (7,15 MB) GÄLLER INTE BYGGANDE AV ALLMÄN VÄG FÖRBUDEN SOM AVSER VERKSAMHET ELLER ÅTGÄRD INOM GENERELLT BÖTOPPOMRÅDE (7,11 2 ST. MB) GÄLLER INTE BYGGANDE AV ALLMÄN VÄG -SKYDDIGHEITEN ATT GÖRA ANMÄLAN FÖR SAMRÅD ENLIGT 12:6 MB GÄLLER INTE FÖR DE VERKSAMHETER OCH ÅTGÄRDER SOM BEHOVS FÖR ATT BYGGA VÄGEN OCH SOM FASTSTÄLLS OCH INGÅR I VÄGOMRÅDE FÖR ALLMÄN VÄG ELLER OMRÅDE FÖR TILFÄLLIG NYTTJÄNDERÄTT
--

<b>ÖVRIGA BETECKNINGAR PÅ ILLUSTRATIONS-RITNING</b> ALLMÄN VÄG, VÄGRÄTT MED LÅNGMÄTNING SAMT HÖGÅRTNING NYTT VILTÄNSEL STÖDMUR FASTIGHETSGRÄNS TRAKTGRÄNS OMRÅDESBESTÄMMELSE OCH DETALJPLAN ENSKILD VÄGANSLUTNING TILL ALLMÄN VÄG SOM FÖRESLÅS ATT STÄNGAS ELLER ÄNDRAS.
---

### ORIENTERINGSFIGUR



### TYP AV PLAN

**VÄGPLAN**

GRANSKNINGSSTATUS / SYFTE

HANDLINGSTYP: **GRANSKNINGSHANDLING**

DATUM: 2024-01-29 LEVERANS / ÄNDRINGS-PM

OBJEKT: **VILTÄTGÄRDER RV84 FREDRIKSFORS-TUNNELBERGET**

DELOMRÅDE / BANDEL: **FREDRIKSFORS-SVENSTORP**

ANLÄGGNINGSTYP: **GEMENSAMT**

OBJEKTNUMMER / KM: 171176 KONSTRUKTIONNUMMER

BESTÄLLARE: **TRAFIKVERKET** LEVERANTÖR: **wsp**

SKAPAD AV: **PREETI KUMARI** UPPDRAGSNUMMER: **10328007**

GODKÄND AV: **JAN VALLIN** AVDELNING: **VÄG & ANL.**

RITNINGSTYP: **ILLUSTRATIONS-RITNING**

TEKNIKOMRÅDE / INNEHÅLL: **VÄGUTFORMNING OCH TRAFIK**

BESKRIVNING: **KM 0/900-1/160**

SKALA: **1:1000** FORMAT: **A1** FÖRVALTNINGSNUMMER

RITNINGSNUMMER: **100T0201** BLAD: NÄSTA BLAD: BET:

