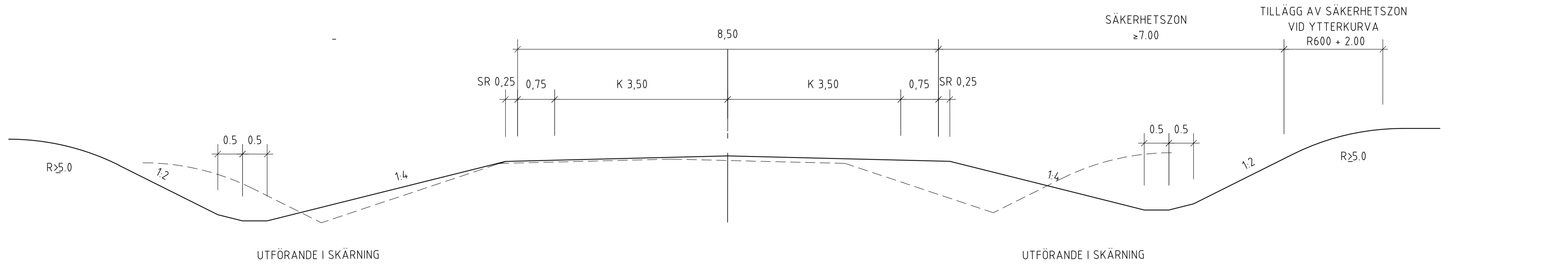
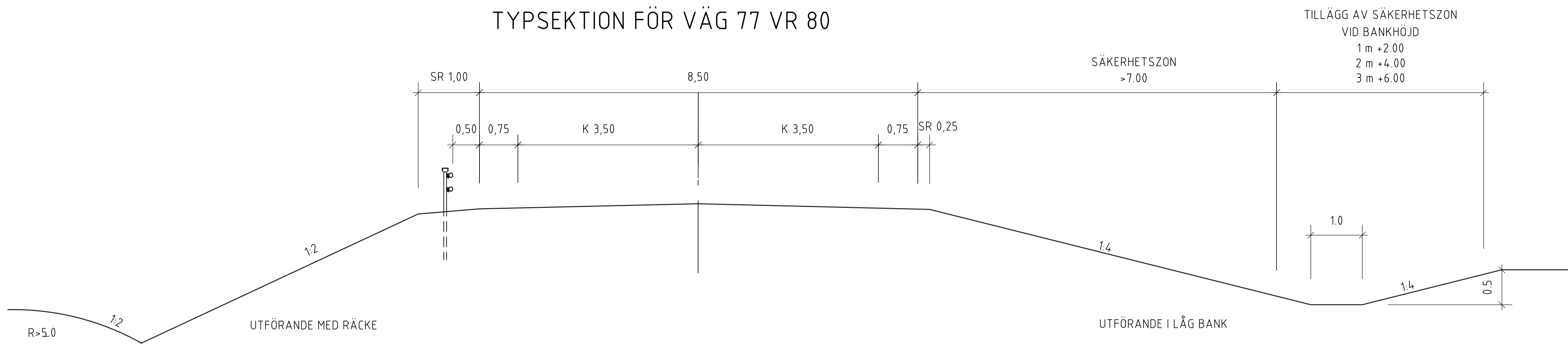


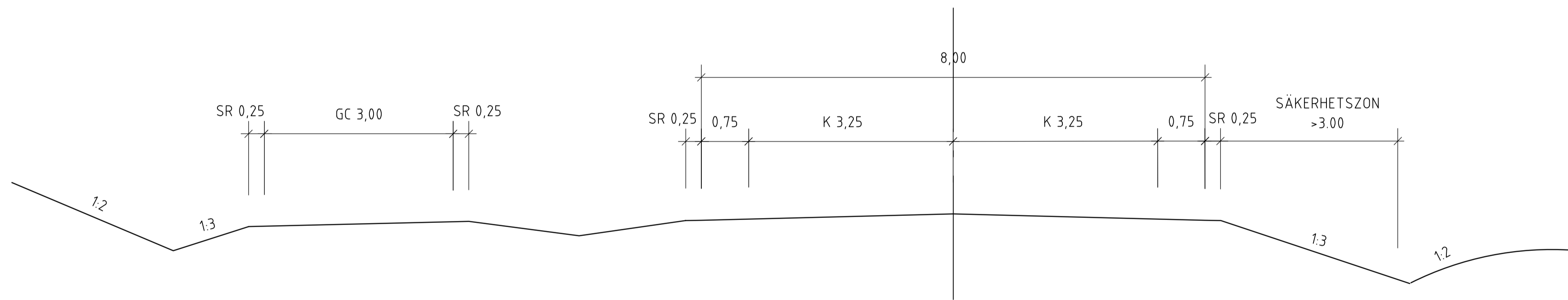
TYPSEKTION FÖR BREDDNING VÄG 77 VR 80



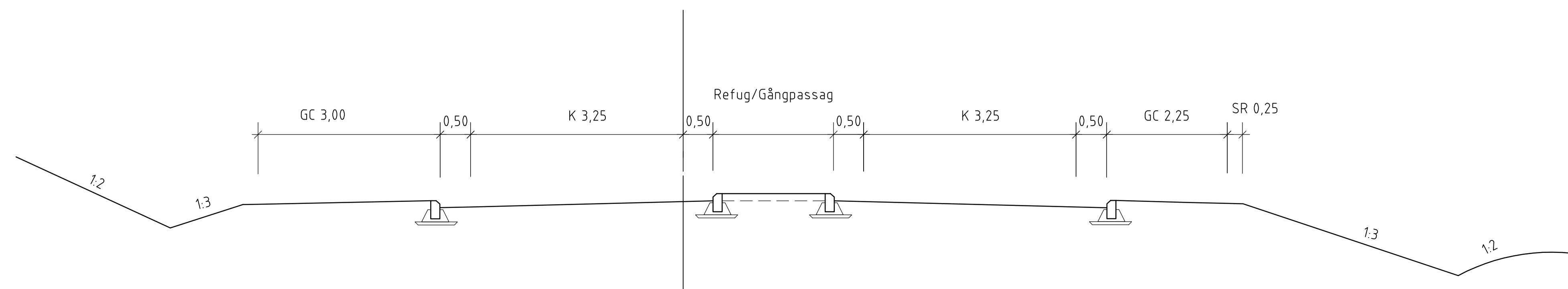
TYPSEKTION FÖR VÄG 77 VR 80



TYPSEKTION FÖR VÄG 77 VR 60 GENOM GOTTRÖRA



TYPSEKTION FÖR VÄG 77 VR 60 GENOM GOTTRÖRA



TYP AV PLAN		VÄGPLAN	
GRANSKNINGSSTATUS / SYFTE			
HANDLINGSTYP		SAMRÅDSHANDLING	
DATUM	2018-09-18	LEVERANS / ÄNDRINGS-PM	
OBJEKT	VÄG 77 UPPSALA LÄNSGR - RÖSA		
DELOMRÅDE / BANDEL	UPPSALA LÄNSGR - EKNÄS		
ANLÄGGNINGSGOEL	GEMENSAM		
OBJEKTNUMMER / KM	107256	KONSTRUKTIONSNUMMER	
BESTÄLLARE	TRAFIKVERKET	LEVERANTÖR	ÅF INFRASTRUCTURE
SKAPAD AV	H FÖRSBERG	UPPDRAGSNUMMER	742509
GODKÄND AV	U BURMAN	AVDELNING	
RITNINGSTYP	TYPSEKTION		
TEKNIKOMRÅDE / INNEHÅLL	VÄGUTFORMNING OCH TRAFIK		
BESKRIVNING	TYPSEKTIONER V77		
SKALA	1:50	FORMAT	A1
RITNINGSNUMMER	1 00 T 04 01	FÖRVALTNINGSNUMMER	
		BLAD	NÄSTA BLAD
		BET	

2018-09-11 19:48 W:\742509 - VÄG 77 UPPSALA LÄNSGRÄNS-RÖSA - 67486-02_CAD\1\TRIDDEF\100T0401.DWG FÖRSBERG HANS

XREF:
Lager: