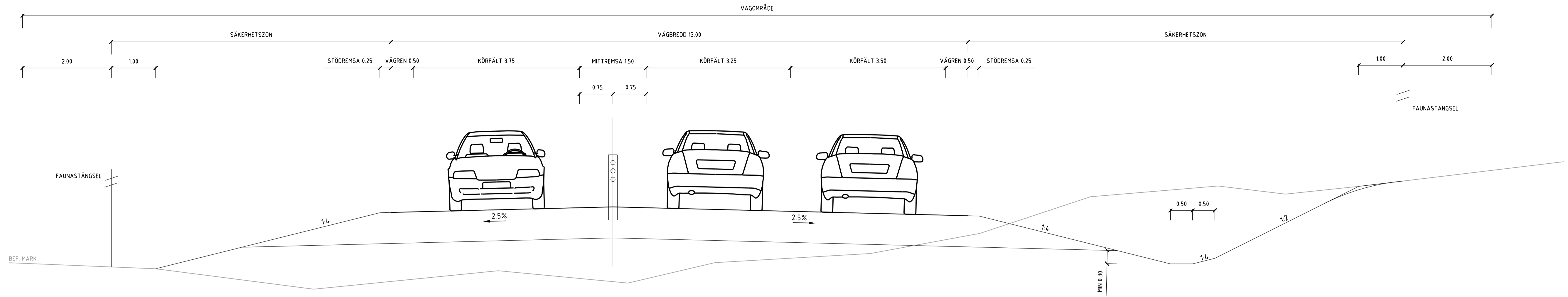


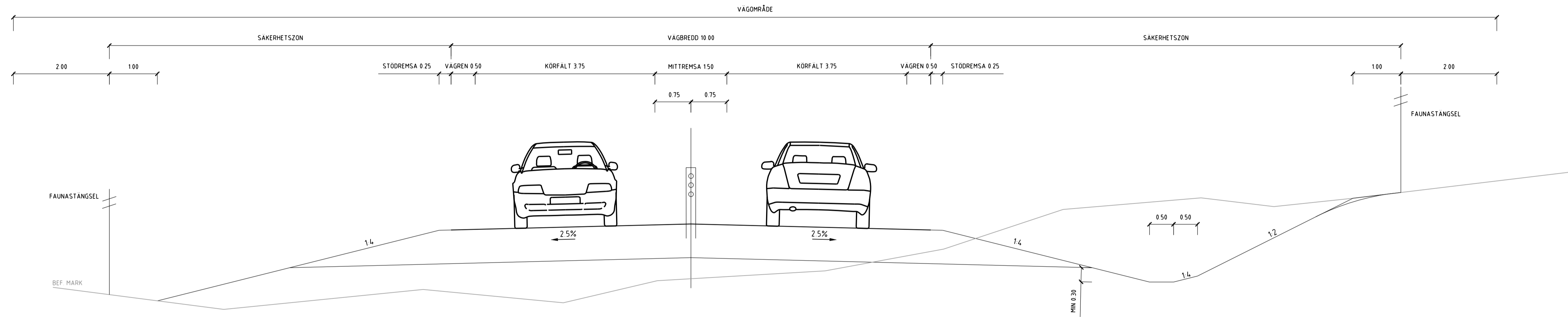
### NORMALSEKTION VÄG 27

MÖTESFRI 2+1-VÄG, FÖRBIFART HALLABRO  
SKALA 1:50



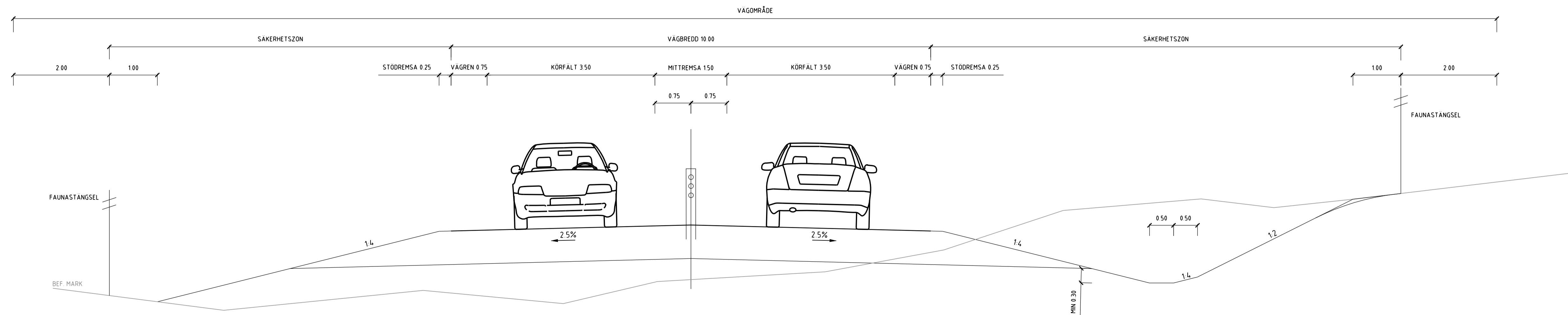
### NORMALSEKTION VÄG 27

MÖTESFRI 1+1-VÄG, FÖRBIFART HALLABRO  
SKALA 1:50



### NORMALSEKTION VÄG 27

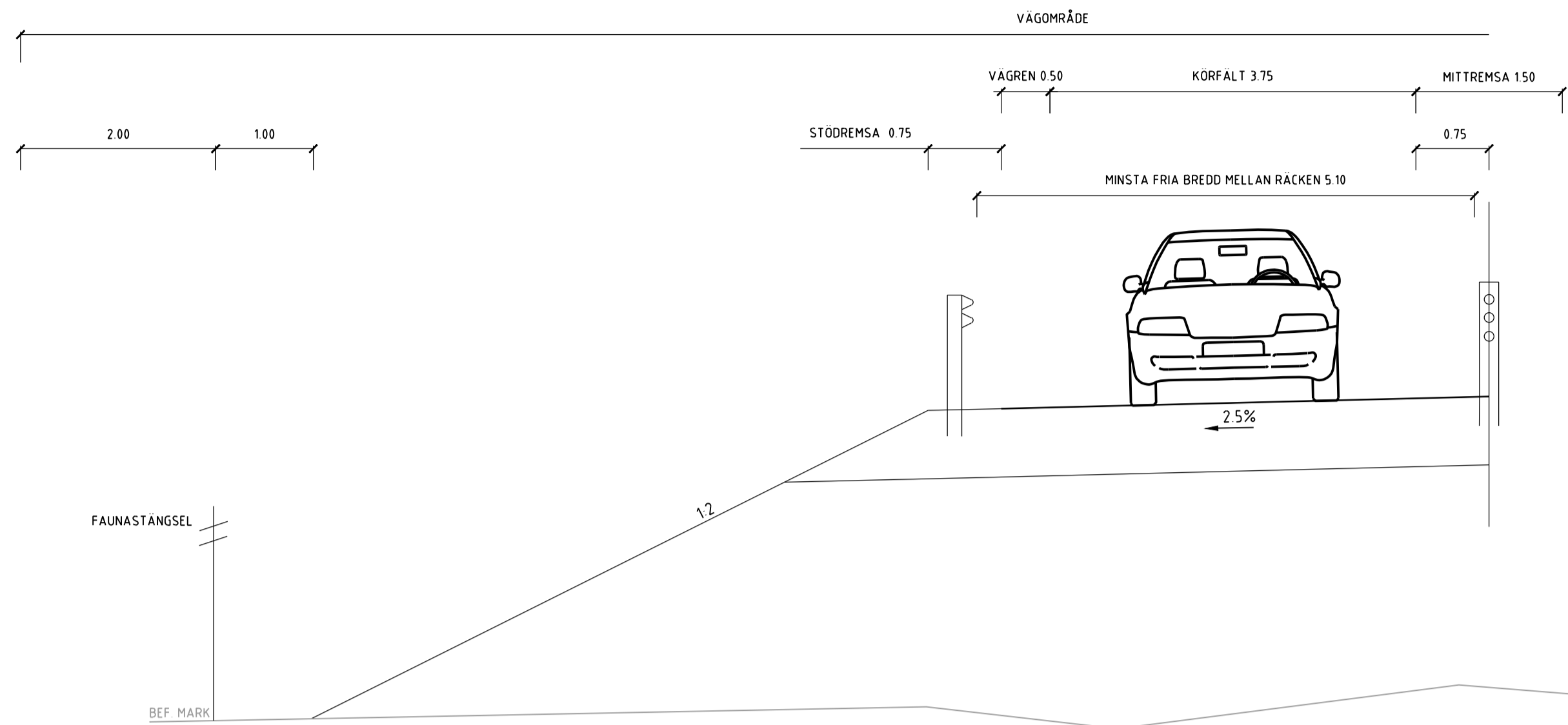
MÖTESFRI 1+1-VÄG, SEKTION 0/000-0/350  
SKALA 1:50



TYP AV PLAN		<b>VÄGPLAN</b>	
GRANSKNINGSSTATUS / SYFTE			
HANDLINGSTYP		<b>SAMRÅDSHANDLING</b>	
DATUM	2021-04-24	LEVERANS / ÄNDRINGS-PM	
OBJEKT			
<b>VÄG 27, KARLSKRONA-VÄXJÖ DELEN FÖRBI HALLABRO</b>			
DELOMRÅDE / BANDEL			
<b>RV 27 DELEN FÖRBI HALLABRO</b>			
ANLÄGGNINGEN			
<b>GEMENSAMT</b>			
OBJEKTNUMMER / KM	168090	KONSTRUKTIONNUMMER	
BESTÄLLARE		LEVERANTÖR	
SKAPAD AV		LUPPRAGSNUMMER	
J AKERMAN, T FLYMAN		157948	
GODKÄND AV		AVDELNING	
J LEIJMAN		SIGMA CIVIL	
RITNINGSTYP			
<b>SEKTIONS-RITNING</b>			
TEKNIKOMRÅDE (INNEHÅLL)			
<b>T VÄGUTFORMNING OCH TRAFIK</b>			
BESKRIVNING			
<b>NORMALSEKTIONER</b>			
SKALA	1:50	FORMAT	A1
RITNINGSNUMMER		FÖRVALTNINGSNUMMER	
1 00 T 04 01		BLAD	NÄSTA BLAD
		BET	

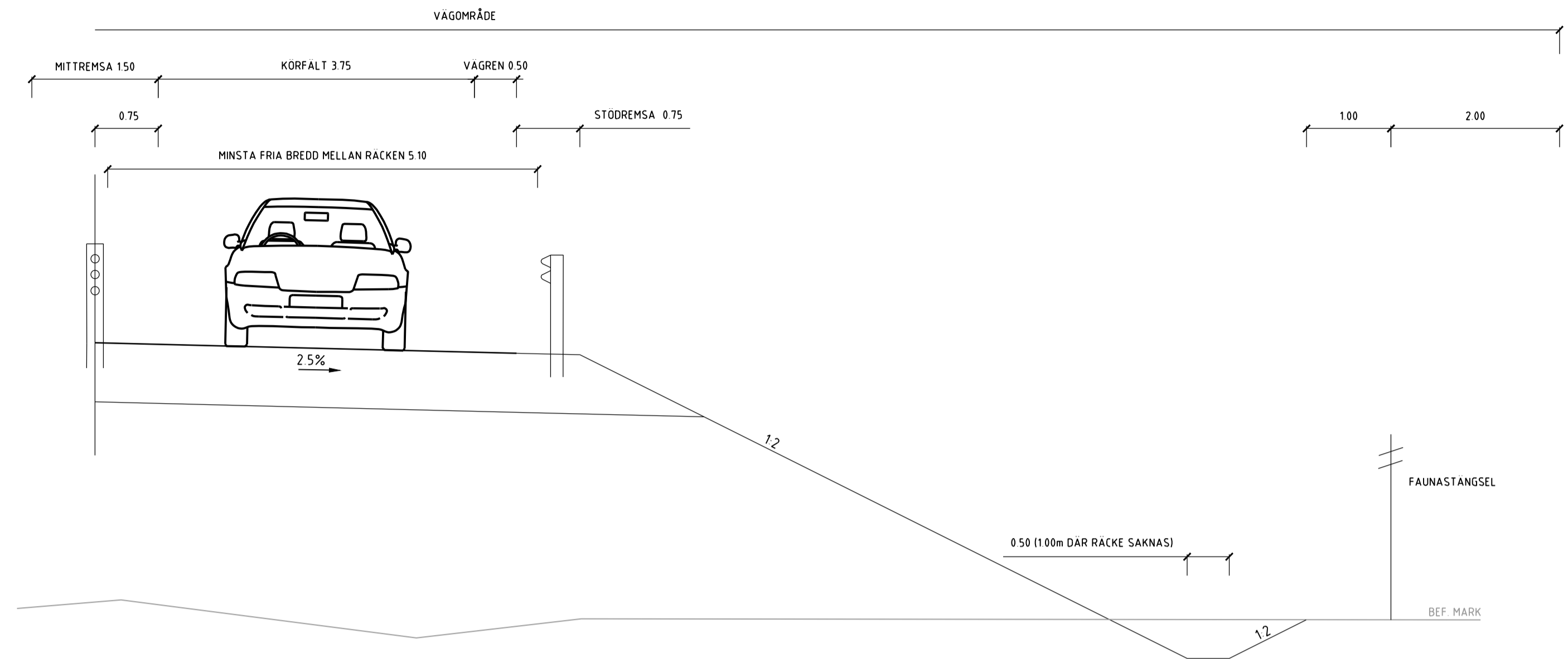
### NORMALSEKTION VÄG 27

MÖTESFRI VÄG VID HÖG BANK  
SKALA 1:50



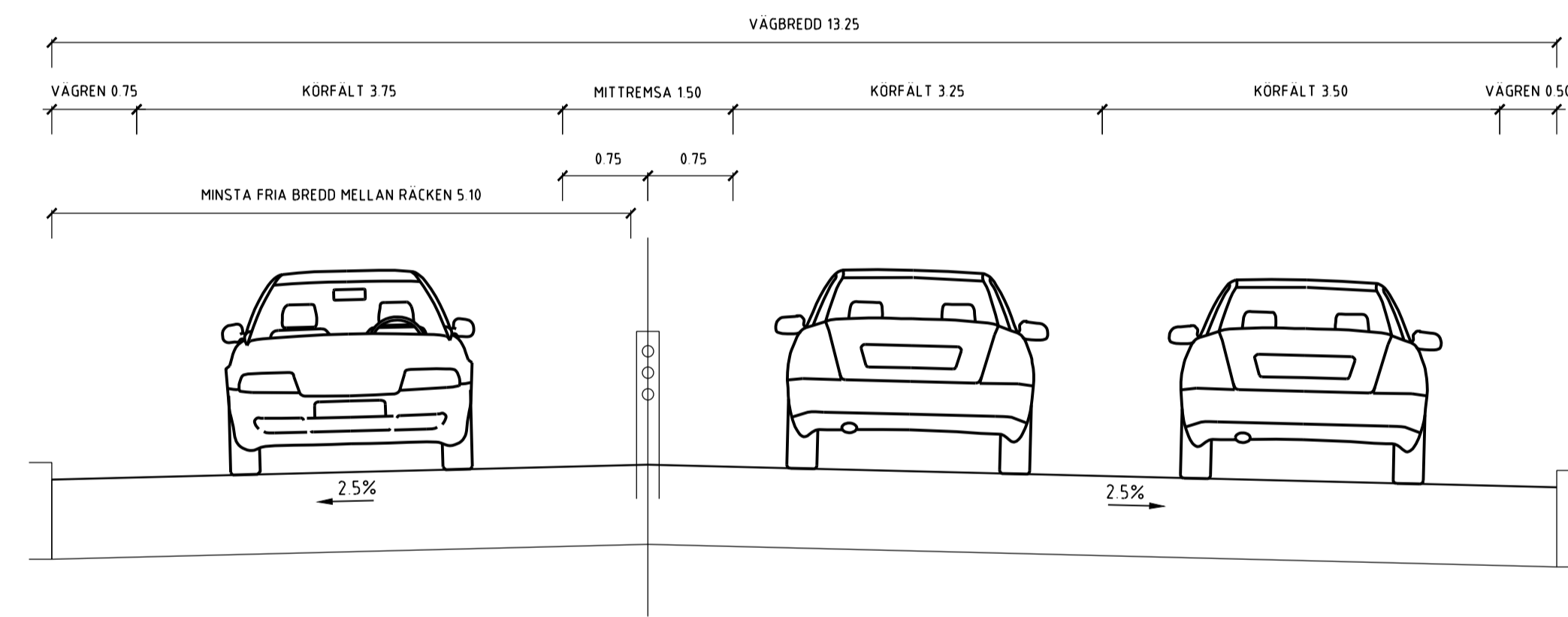
### NORMALSEKTION VÄG 27

MÖTESFRI VÄG VID HÖG BANK MED BANKDIKE  
SKALA 1:50



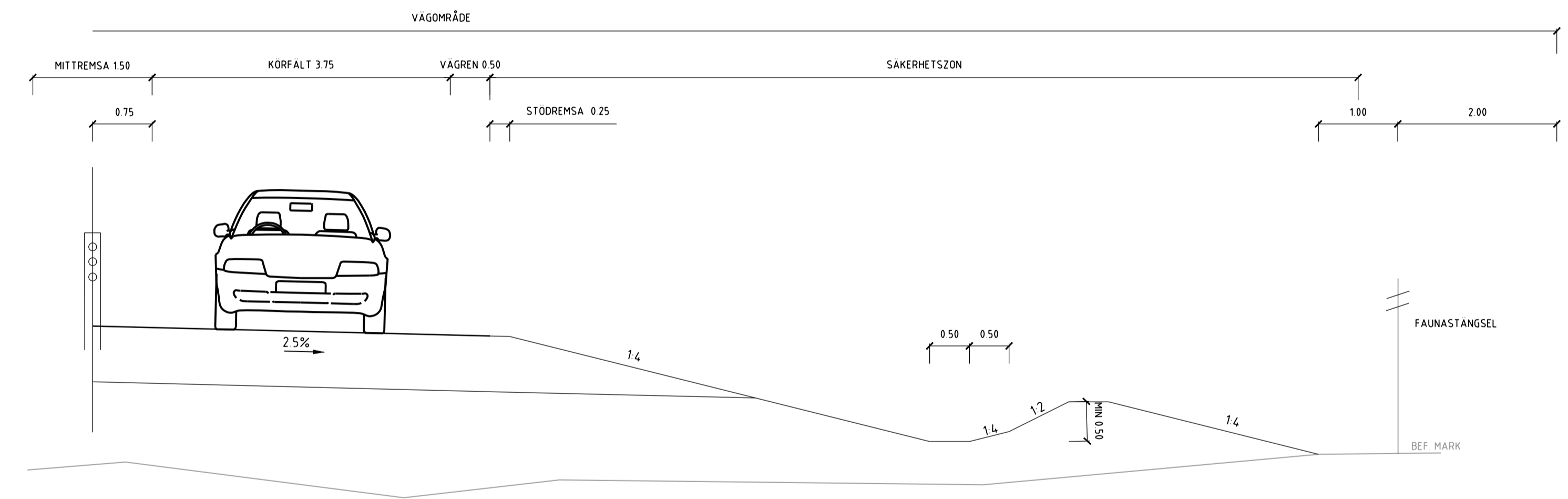
### NORMALSEKTION VÄG 27

MÖTESFRI 2+1-VÄG PÅ BRO, FÖRBIFART HALLABRO  
SKALA 1:50



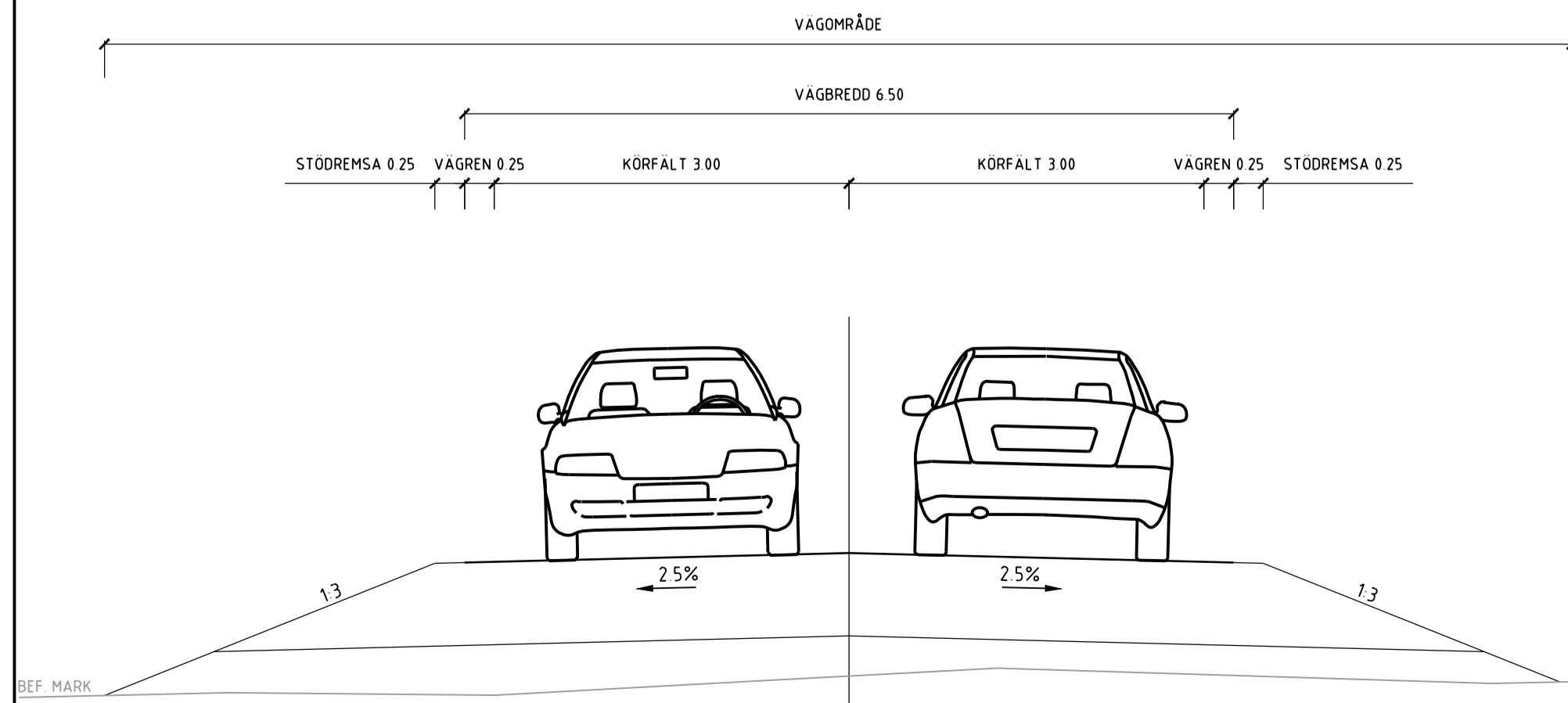
### NORMALSEKTION VÄG 27

MÖTESFRI VÄG MED INVALLAT DIKE  
SKALA 1:50



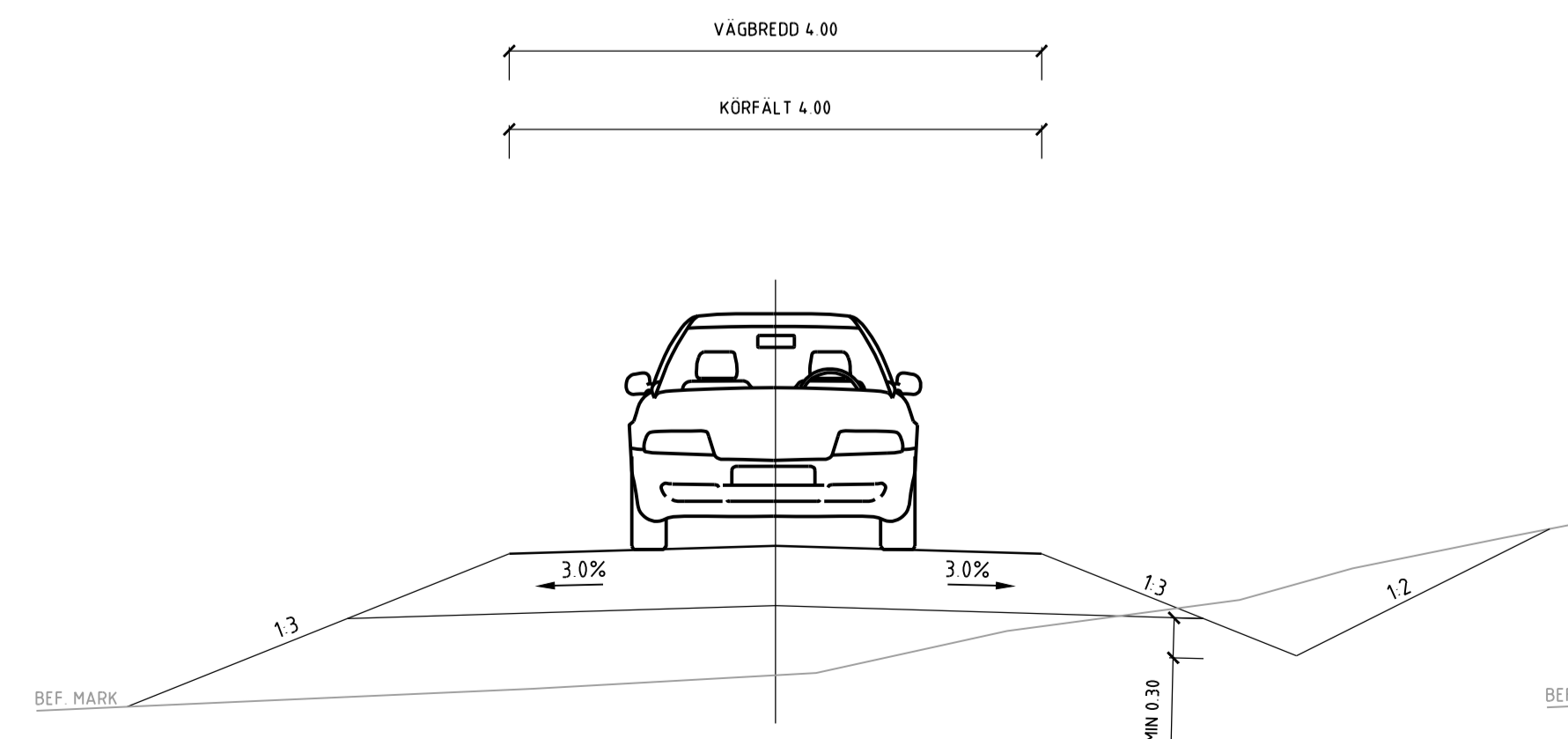
### NORMALSEKTION VÄG 646

1+1-VÄG  
SKALA 1:50



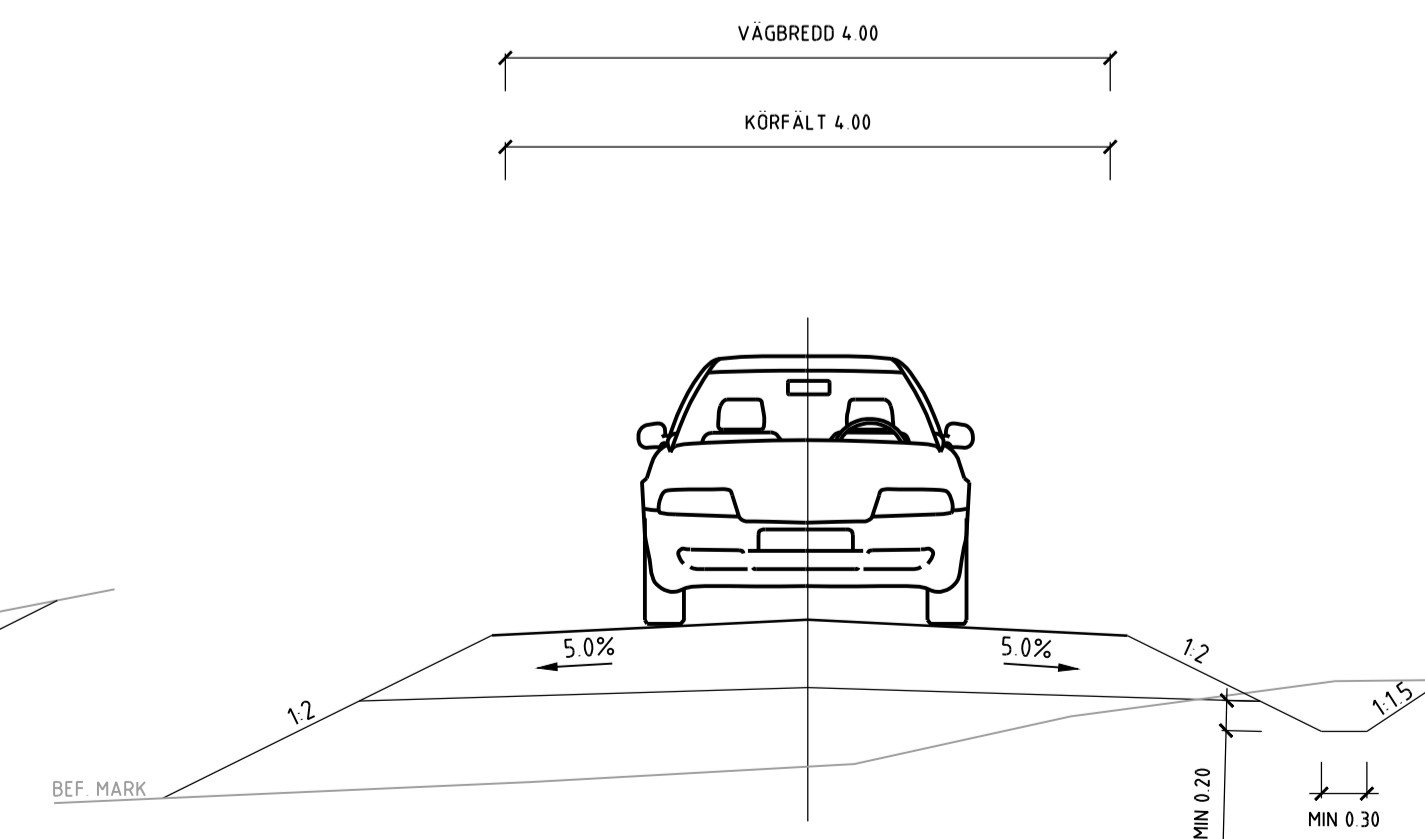
### NORMALSEKTION ENSKILDA VÄGAR

ENFÄLTIG GRUSVÄG  
SKALA 1:50



### NORMALSEKTION SKOGSBILVÄG

ENFÄLTIG GRUSVÄG  
SKALA 1:50



TYP AV PLAN		<b>VÄGPLAN</b>	
GRANSKNINGSSTATUS / SYFTE			
HANDLINGSTYP		SAMRÅDSHANDLING	
DATUM	2021-04-24	LEVERANS / ÄNDRINGS-PM	
OBJEKT			
VÄG 27, KARLSKRONA-VÄXJÖ DELEN FÖRBI HALLABRO			
DELOMRÅDE / BANDDEL			
RV 27 DELEN FÖRBI HALLABRO			
ANLÄGGNINGSGEOM			
GEMENSAMT			
OBJEKTNUMMER / KM	168090	KONSTRUKTIONNUMMER	
BESTÄLLARE		LEVERANTÖR	
SKAPAD AV		LUPPRAGSNUMMER	
J ÅKERMAN, T FLYMAN		157948	
GODKÄND AV		ÄRDELNING	
J LEIJMAN		SIGMA CIVIL	
RITNINGSTYP			
SEKTIONS-RITNING			
TEKNIKOMRÅDE (INNEHÅLL)			
T VÄGUTFORMNING OCH TRAFIK			
BESKRIVNING			
NORMALSEKTIONER			
SKALA	1:50	FORMAT	A1
RITNINGNUMMER		FÖRVALTNINGSNUMMER	
1 00 T 04 02		BLAD	NÄSTA BLAD
		BET	