

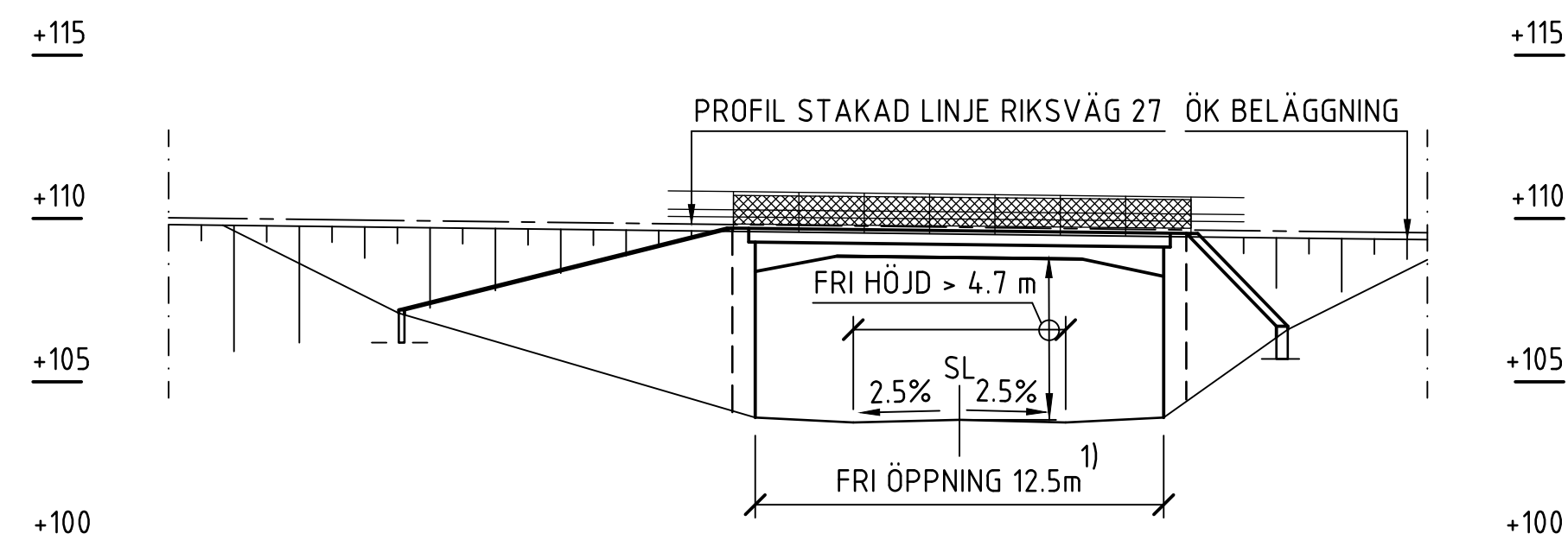
# ALLMÄNNA ANVISNINGAR

PLANSYSTEM: SWERF 99 15 00  
HÖJDSYSTEM: RH 2000

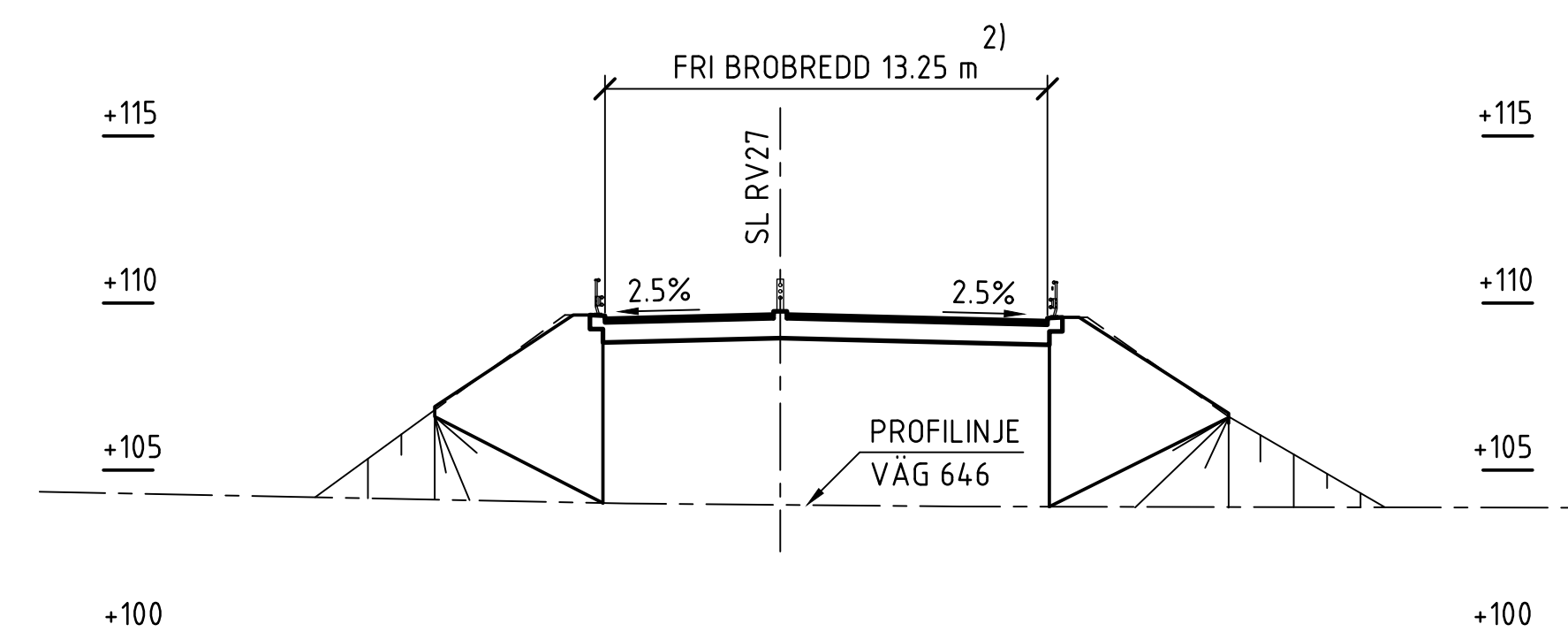
BRON DIMENSIONERAS OCH UTFÖRS ENLIGT  
TDOK 2016:0204 VERSION 3.0 "KRAV  
BROBYGGANDE"

# FÖRKLARINGAR

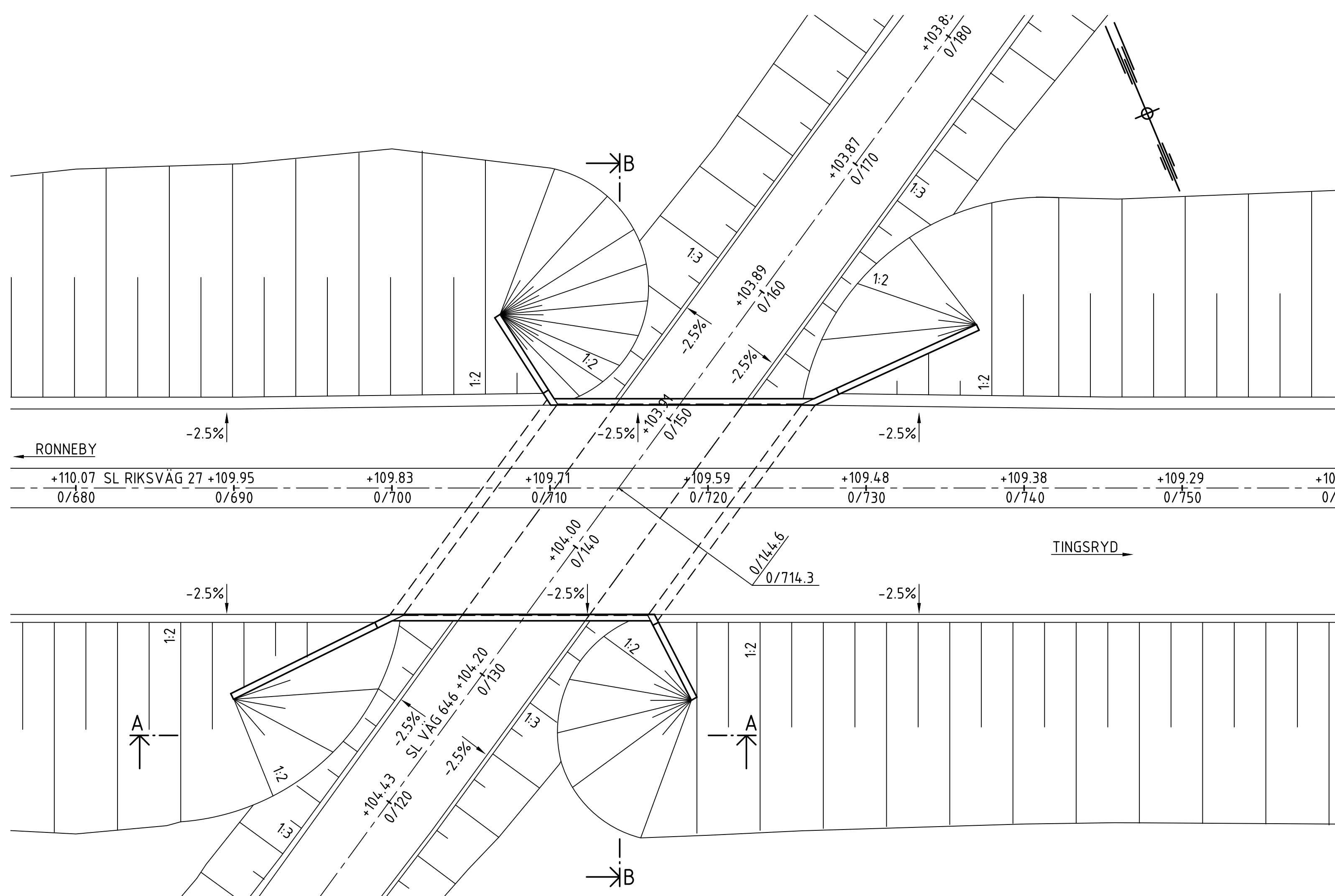
- 1) AVSER MÅTT VINKELRÄTT MELLAN RAMBEN.
- 2) AVSER MÅTT MELLAN INSIDA KANTBALKAR.



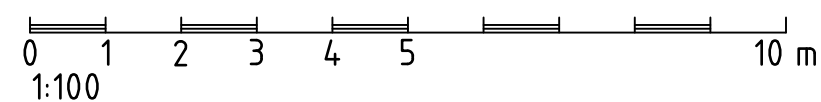
VY A 1:200



SEKTION B 1:200



PLAN 1:200



TYP AV PLAN		<b>VÄGPLAN</b>	
GRANSKNINGSSTATUS / SYFTE			
HANDLINGSTYP <b>SAMRÅDSHANDLING</b>			
DATUM 2021-04-24		LEVERANS / ÄNDRINGS-PM	
OBJEKT <b>VÄG 27, KARLSKRONA-VÄXJÖ DELEN FÖRBI HALLABRO</b>			
DELOMRÅDE / BANDEL RV 27 DELEN FÖRBI HALLABRO			
ANLÄGGNINGSDDEL 40 BROAR			
OBJEKTNUMMER / KM VSY1869	KONSTRUKTIONNUMMER XXX-XXX-X		
BESTÄLLARE	LEVERANTÖR		
SKAPAD AV J KORHONEN	UPPDRAGSNUMMER 20162		
GODKÄND AV A HAGMAN	AVDELNING MALMÖ		
RITNINGSTYP BROSKISS			
TEKNIKOMRÅDE / INNEHÅLL K BYGGNADSVÄRK			
BESKRIVNING BRO NR 41 BRO ÖVER ALLMÄN VÄG 646			
PLAN, VY OCH SEKTION			
SKALA 1:200	FORMAT A1	FÖRVALTNINGSNUMMER	
RITNINGNUMMER 1 41 K 20 01	BLAD	NÄSTA BLAD	BET

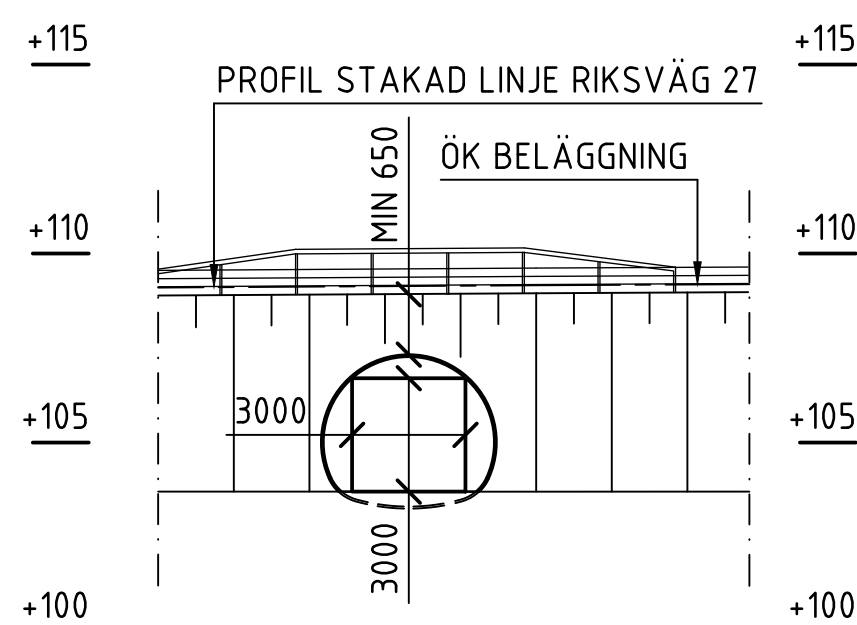
\Model\1\4\02003.dwg 2021-03-30 13:42  
 \Model\1\4\02002.dwg 2021-02-01 10:33  
 XREF: \Model\1\4\02001.dwg 2021-02-17 16:45

\Velnet\local\Files\Bro-Stry\201\20162\03\_Riv\FHN\Dir\De\1\4\_K2001.dwg  
 2021-04-15 08:53 jeakar

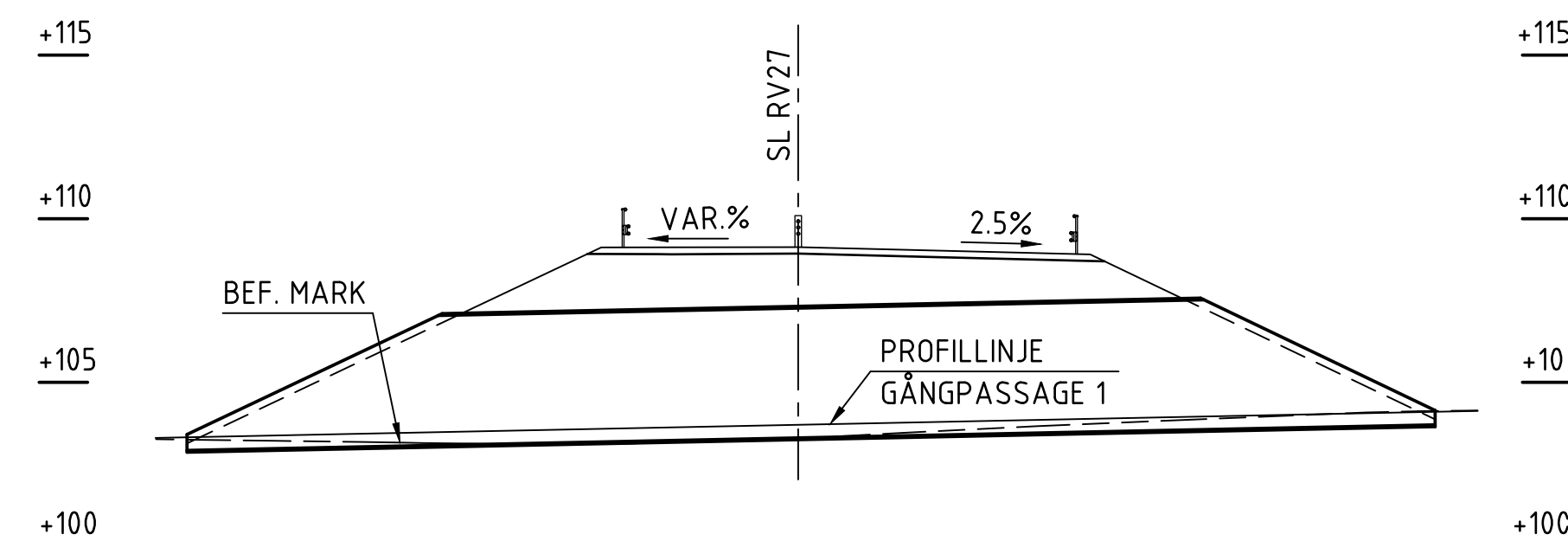
ALLMÄNNA ANVISNINGAR

PLANSYSTEM: SWERF 99 15 00  
HÖJDSYSTEM: RH 2000

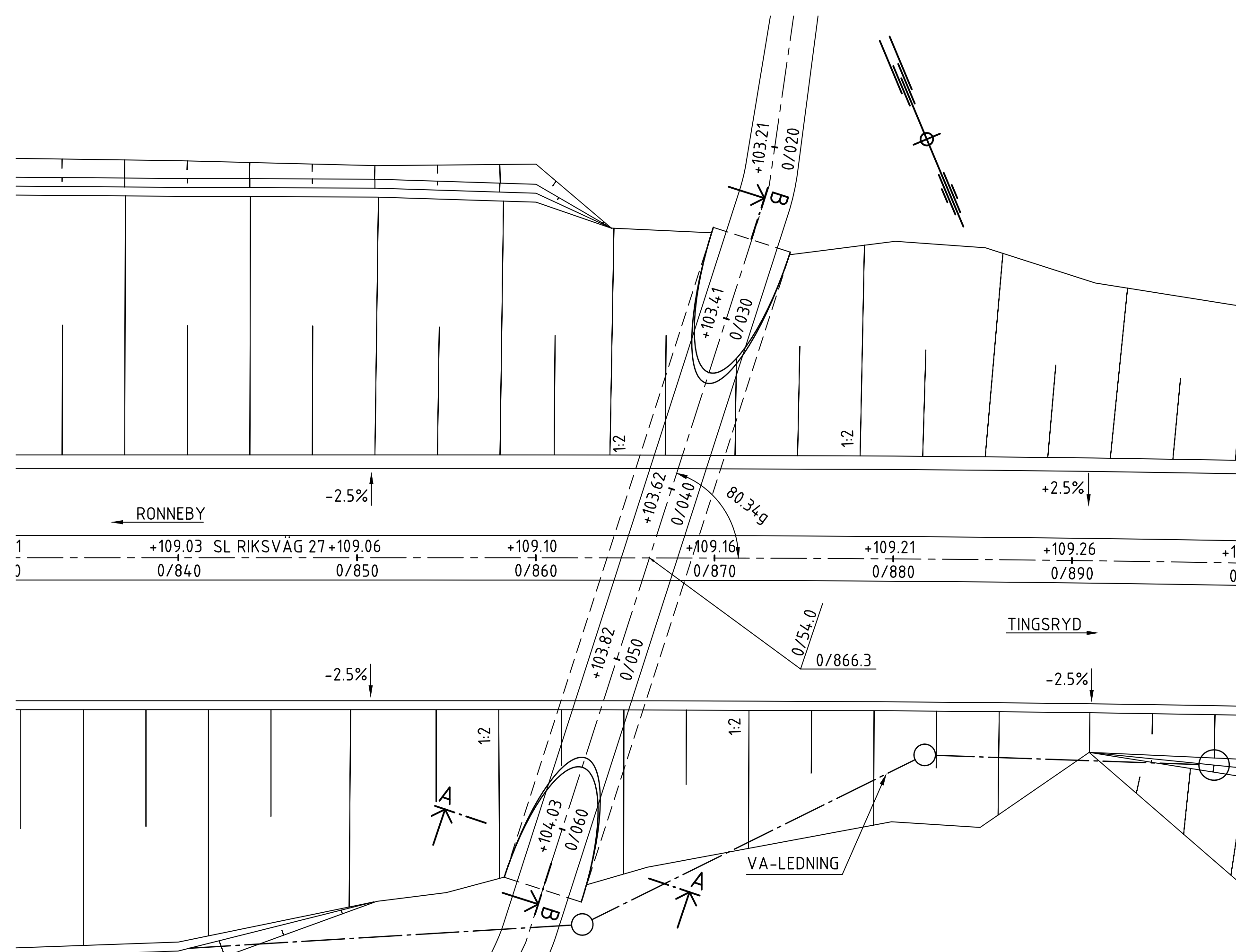
BRON DIMENSIONERAS OCH UTFÖRS ENLIGT  
TDOK 2016:0204 VERSION 3.0 "KRAV  
BROBYGGANDE"



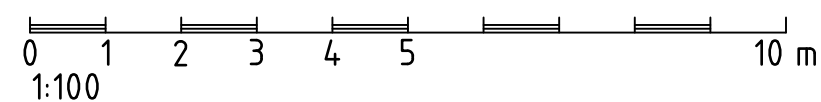
VY A 1:200



SEKTION B 1:200



PLAN 1:200



TYP AV PLAN		<b>VÄGPLAN</b>	
GRANSKNINGSSTATUS / SYFTE			
HANDLINGSTYP		SAMRÅDSHANDLING	
DATUM	2021-04-24	LEVERANS / ÄNDRINGS-PM	
OBJEKT			
<b>VÄG 27, KARLSKRONA-VÄXJÖ DELEN FÖRBI HALLABRO</b>			
DELOMRÅDE / BANDEL			
RV 27 DELEN FÖRBI HALLABRO			
ANLÄGGNINGSDDEL			
40 BROAR			
OBJEKTNUMMER / KM	VSY1869	KONSTRUKTIONSNUMMER	XXX-XXX-X
BESTÄLLARE	TRAFIKVERKET	LEVERANTÖR	NELU
SKAPAD AV	J KORHONEN	UPPDRAGSNUMMER	20162
GODKÄND AV	A HAGMAN	AVDELNING	MALMÖ
RITNINGSTYP			
BROSKISS			
TEKNIKOMRÅDE / INNEHÅLL			
K BYGGNADSVÄRK			
BESKRIVNING			
BRO NR 42 BRO ÖVER PASSAGE			
PLAN, VY OCH SEKTION			
SKALA	1:200	FORMAT	A1
RITNINGSNUMMER	1 42 K 20 01	FÖRVALTNINGSNUMMER	
BLAD		NÄSTA BLAD	BET

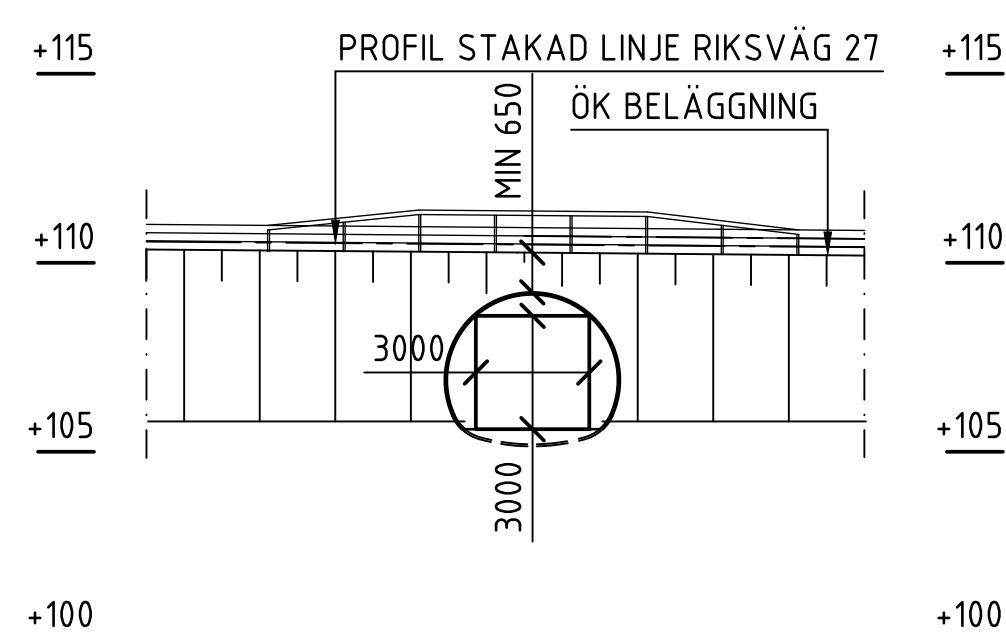
\\Model\1\4\02003.dwg 2021-03-30 13:42  
\\Model\1\4\02002.dwg 2021-02-01 10:33  
XREF: \\Model\1\4\02001.dwg 2021-02-17 16:45

\\elnet1.local\files\Bro-Stry\2017\20162\03\_RIV\FHN\RI\De\1\4\2K2001.dwg 2021-04-15 08:53 jekar

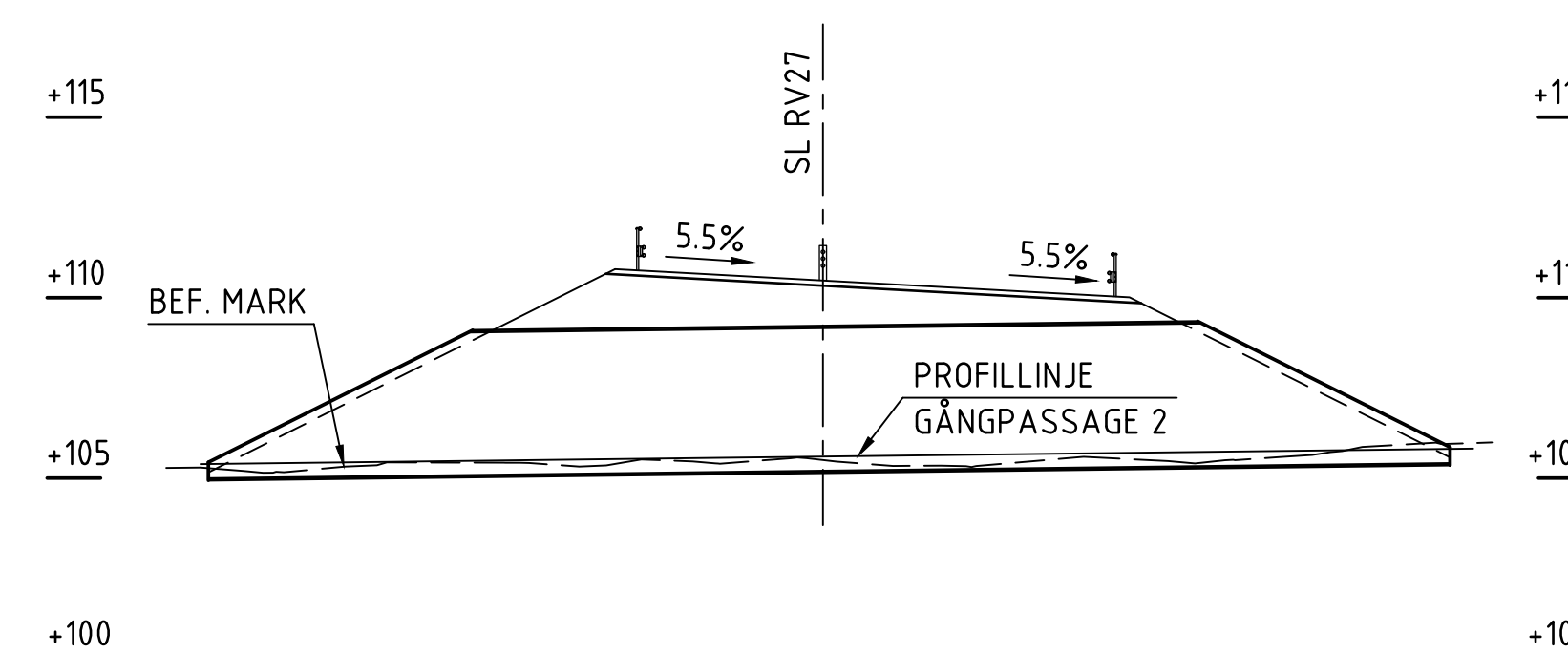
ALLMÄNNA ANVISNINGAR

PLANSYSTEM: SWEREF 99 15 00  
HÖJDSYSTEM: RH 2000

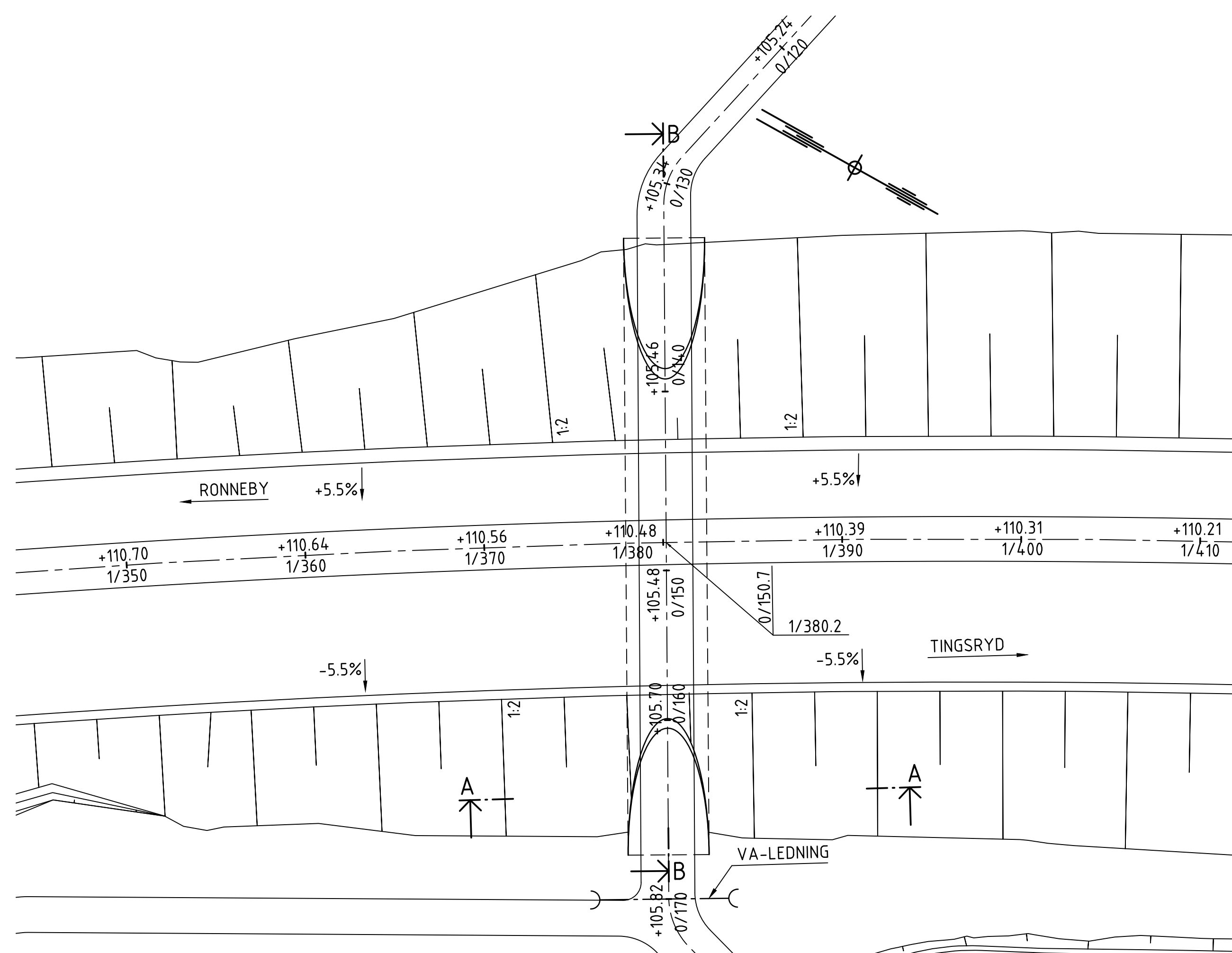
BRON DIMENSIONERAS OCH UTFÖRS ENLIGT  
TDOK 2016:0204 VERSION 3.0 "KRAV  
BROBYGGANDE"



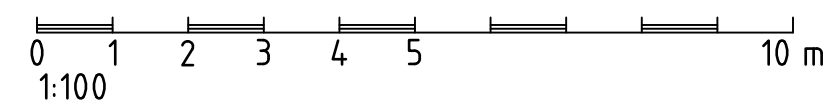
VY A 1:200



SEKTION B 1:200



PLAN 1:200



TYP AV PLAN		<b>VÄGPLAN</b>	
GRANSKNINGSSTATUS / SYFTE			
HANDLINGSTYP		SAMRÅDSHANDLING	
DATUM	2021-04-24	LEVERANS / ÄNDRINGS-PM	
OBJEKT	VÄG 27, KARLSKRONA-VÄXJÖ DELEN FÖRBI HALLABRO		
DELOMRÅDE / BANDEL	RV 27 DELEN FÖRBI HALLABRO		
ANLÄGGNINGSDDEL	40 BROAR		
OBJEKTNUMMER / KM	VSY1869	KONSTRUKTIONSNUMMER	XXX-XXX-X
BESTÄLLARE	TRAFIKVERKET	LEVERANTÖR	NELU
SKAPAD AV	J KORHONEN	UPPDRAGSNUMMER	20162
GRANSKAD AV	A HAGMAN	AVDELNING	MALMÖ
RITNINGSTYP	BROSKISS		
TEKNIKOMRÅDE / INNEHÅLL	K BYGGNADSVÄRK		
BESKRIVNING	BRO NR 43 BRO ÖVER PASSAGE		
PLAN, VY OCH SEKTION			
SKALA	1:200	FORMAT	A1
RITNINGSNUMMER	1 43 K 20 01	FÖRVALTNINGSNUMMER	
	BLAD	NÄSTA BLAD	BET