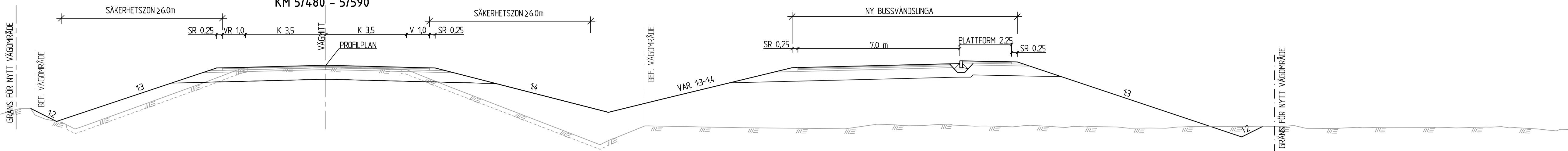
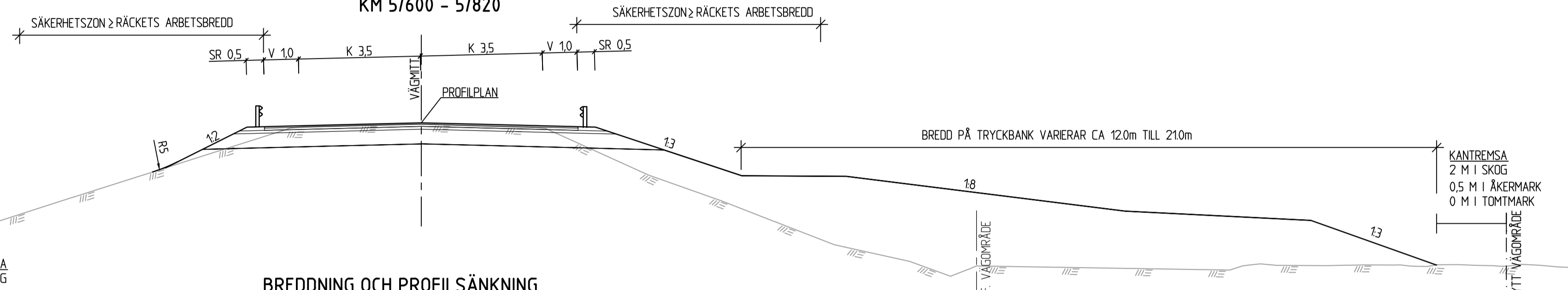


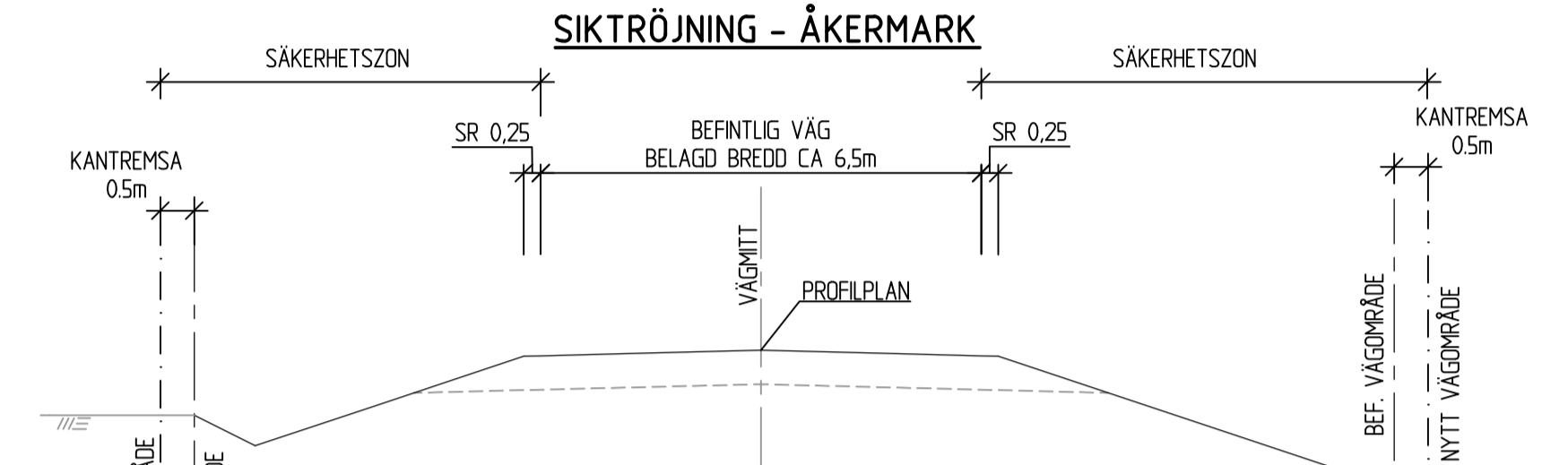
**BREDDNING, BUSSVÄNDSLINGA**  
KM 5/480 - 5/590



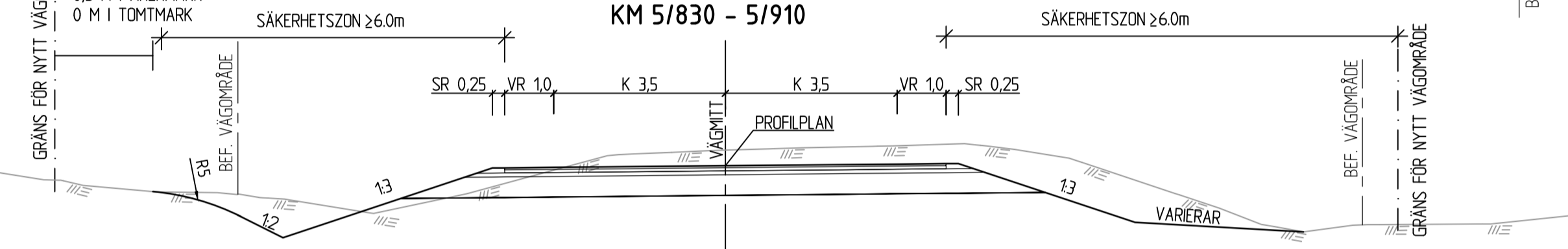
**BREDDNING, PROFILJUSTERING OCH TRYCKBANK**  
KM 5/600 - 5/820



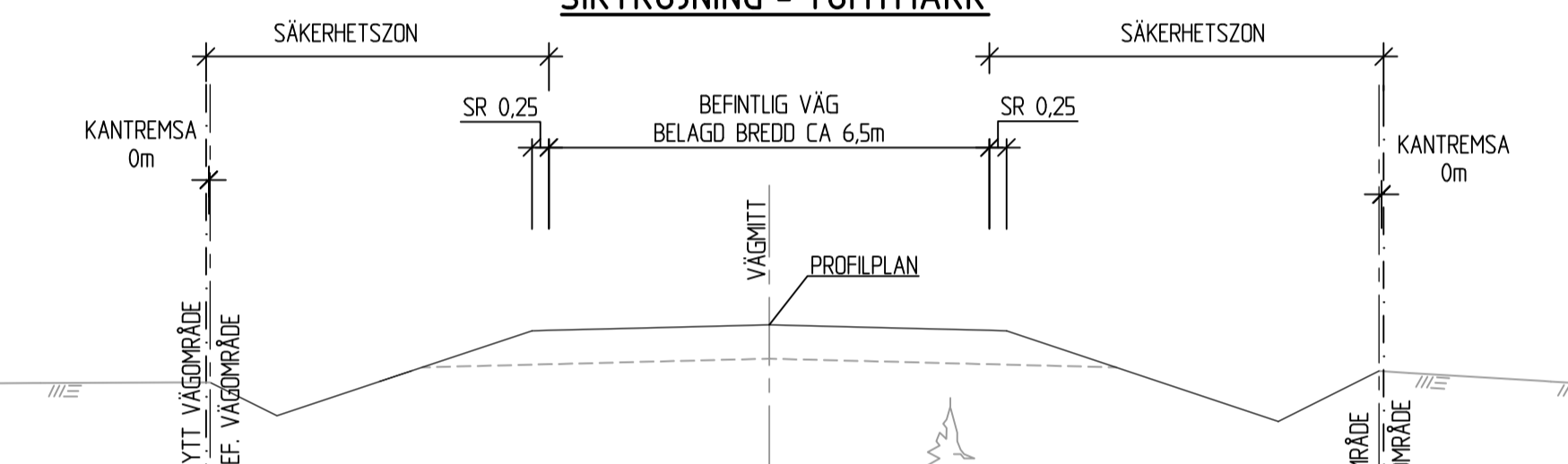
**SIKRÖJNING FÖR ÅKERMARK, SKOGSMARK OCH TOMTMARK**  
KM 0/800 - 5/470



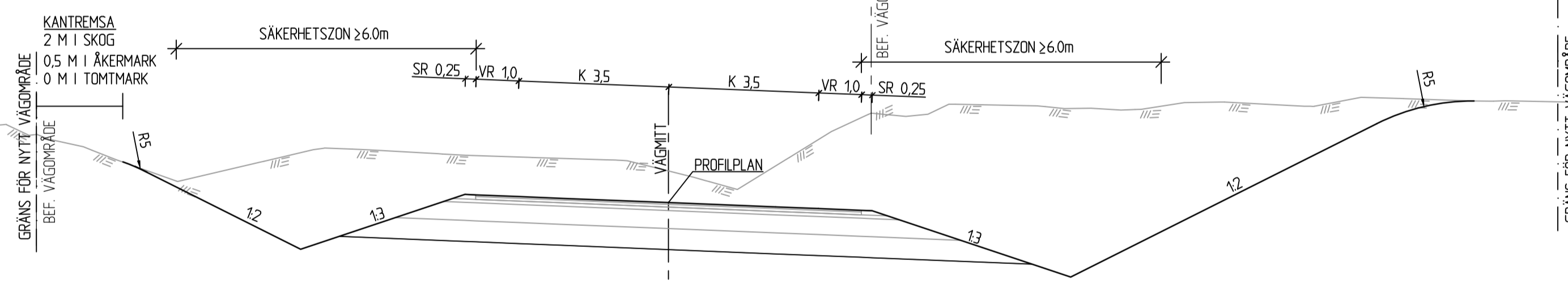
**BREDDNING OCH PROFILSÄNKNING**  
KM 5/830 - 5/910



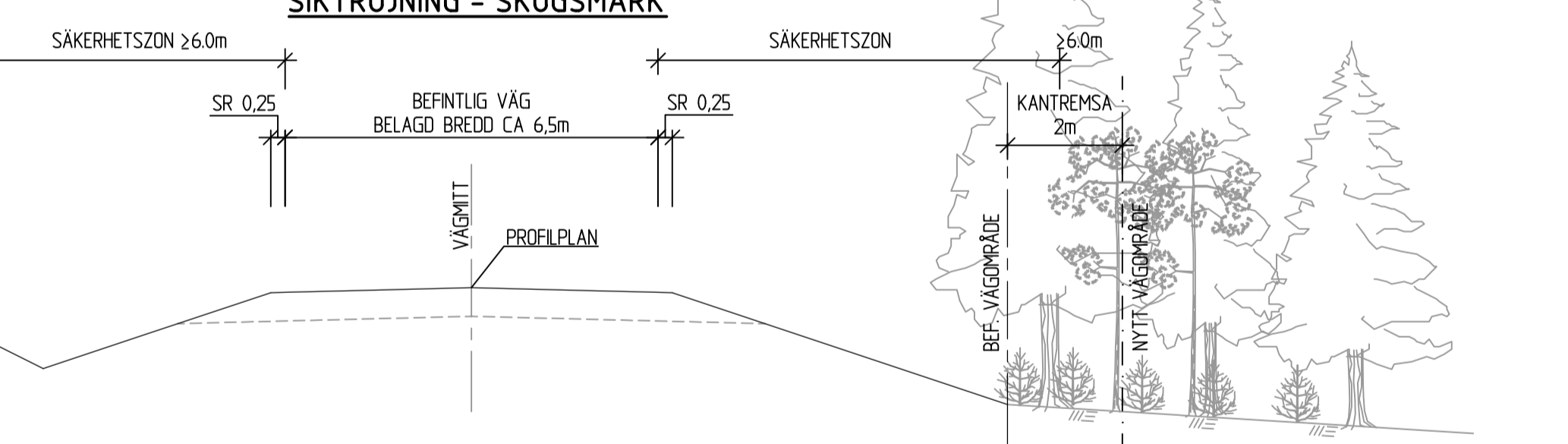
**SIKRÖJNING - TOMTMARK**



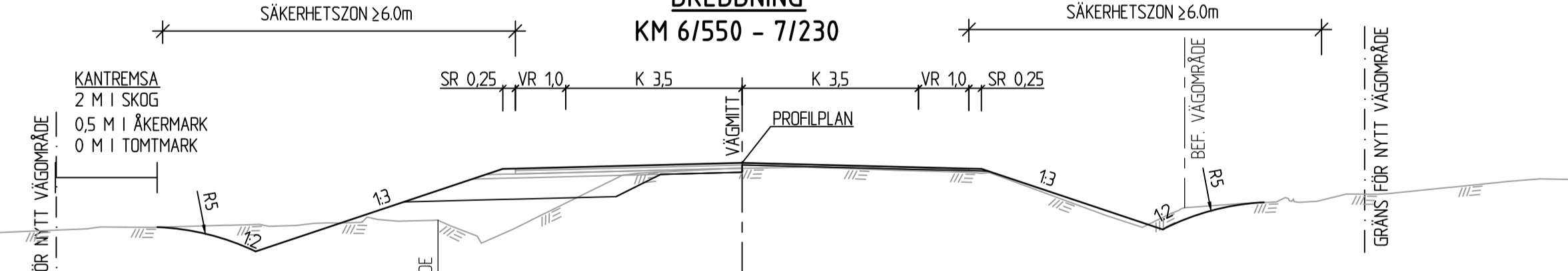
**BREDDNING, KURVRÄTNING OCH PROFILJUSTERING**  
KM 5/920 - 6/370



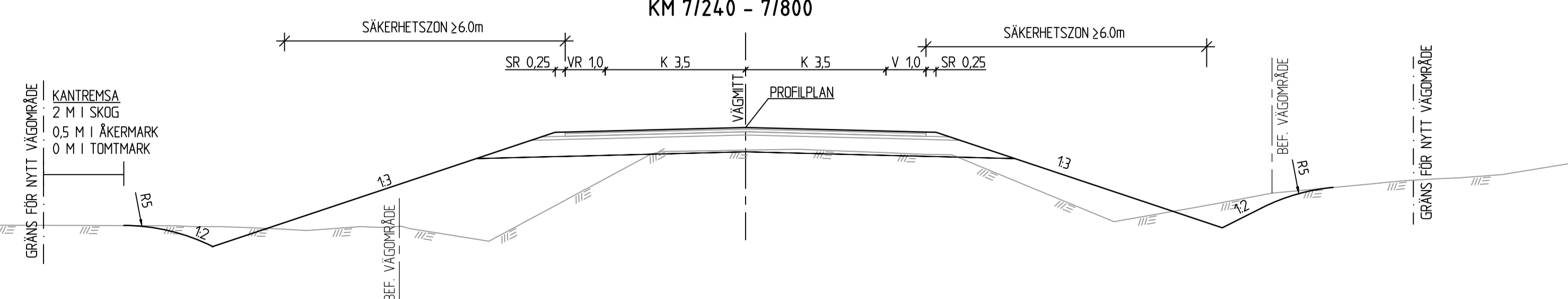
**SIKRÖJNING - SKOGSMARK**



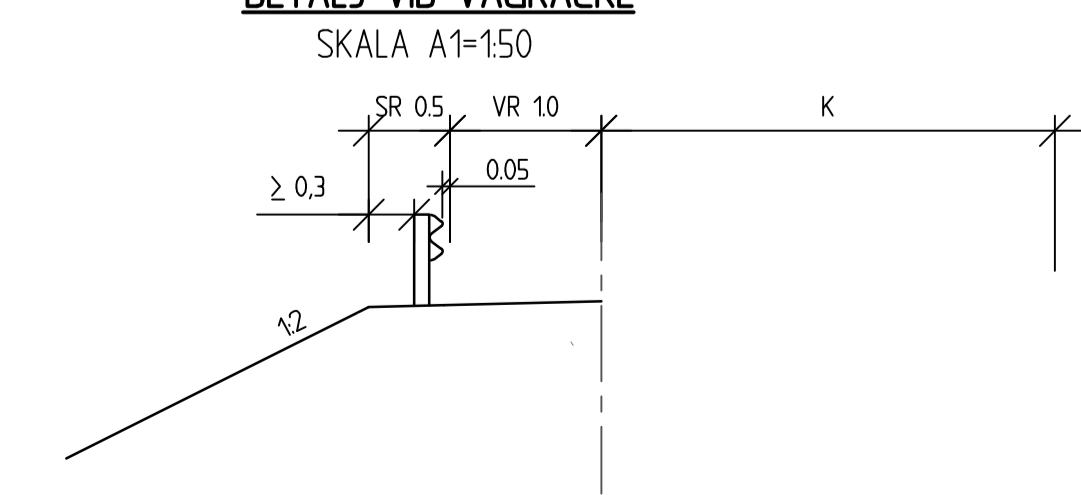
**BREDDNING**  
KM 6/550 - 7/230



**BREDDNING OCH PROFILHÖJNING**  
KM 6/380 - 6/540  
KM 7/240 - 7/800



**DETALJ VID VÄGRÄCKE**



TYP AV PLAN		<b>VÄGPLAN</b>	
GRANSKNINGSSTATUS / SYFTE			
HANDLINGSTYP			
<b>GRANSKNINGSHANDLING</b>		LEVERANS / ÄNDRINGS-PM	
DATUM		2020-06-30	
OBJEKT			
<b>VÄG 364 DELEN</b>		<b>12702669</b>	
<b>VÄG 774-LJUSROTET</b>		AVDELNING	
DELOMRÅDE / BANDEL			
V HJOGGBÖLE-LAPPVATTNET			
ANLÄGGNINGSDEL			
VÄG 364			
OBJEKTNUMMER / KM		KONSTRUKTIONNUMMER	
157411			
BESTÄLLARE		LEVERANTÖR	
<b>TRAFIKVERKET</b>		<b>SWECO</b>	
SKAPAD AV		UPPRAGSNUMMER	
YOUSSEF HAMOUEH		12702669	
GODKÄND AV		AVDELNING	
THOMAS SÄLLSTRÖM			
RITNINGSTYP			
SEKTIONS-RITNING			
TEKNIKOMRÅDE / INNEHÅLL			
VÄGUTFORMNING OCH TRAFIK			
BESKRIVNING			
TYPSEKTIONER			
SKALA		FÖRVALTNINGSNUMMER	
1:100		A1	
RITNINGNUMMER		BLAD	
3 01 T 04 01		NÄSTA BLAD	
		BET	