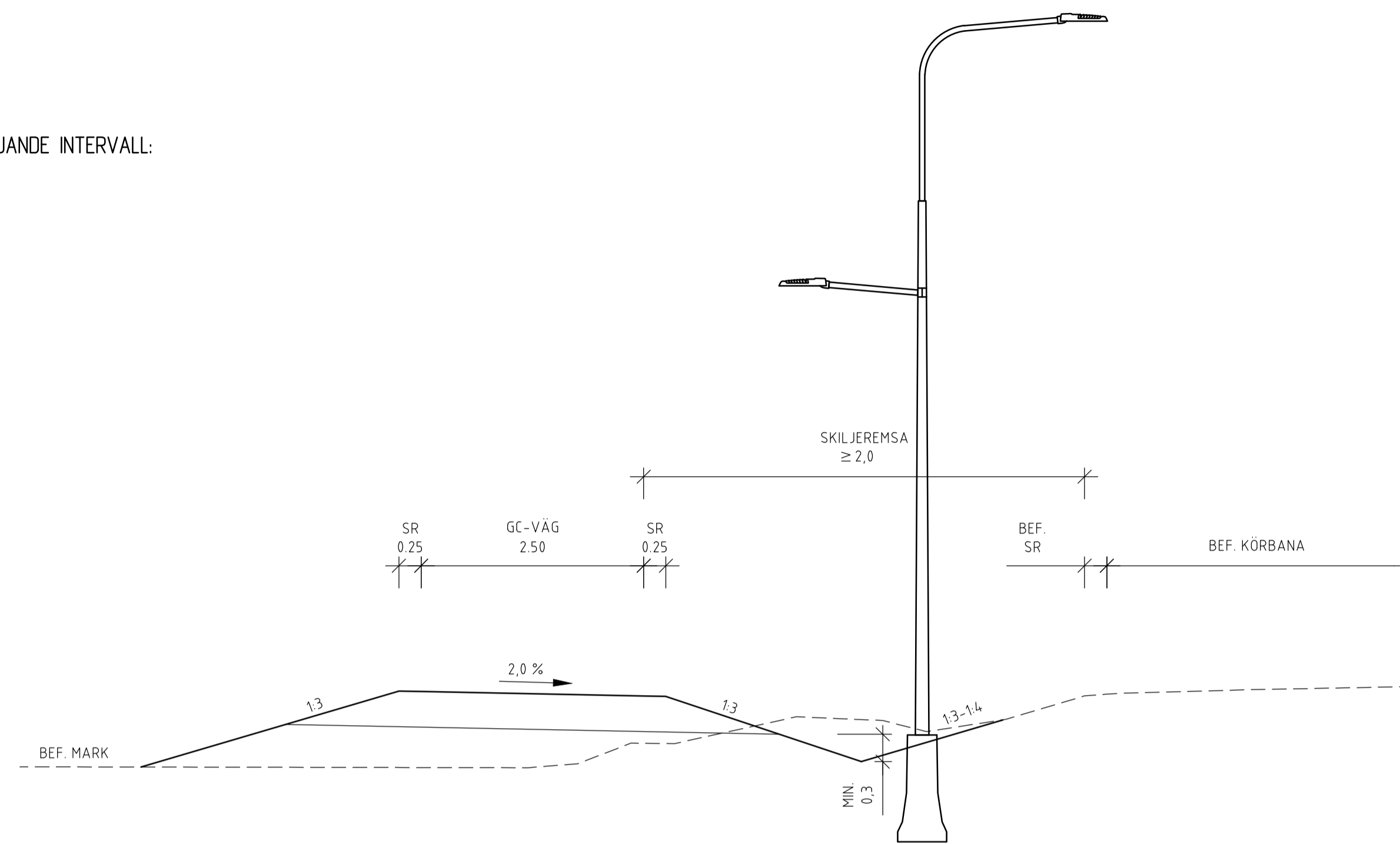


### TYPSEKTION 1

SKILJEREMSA

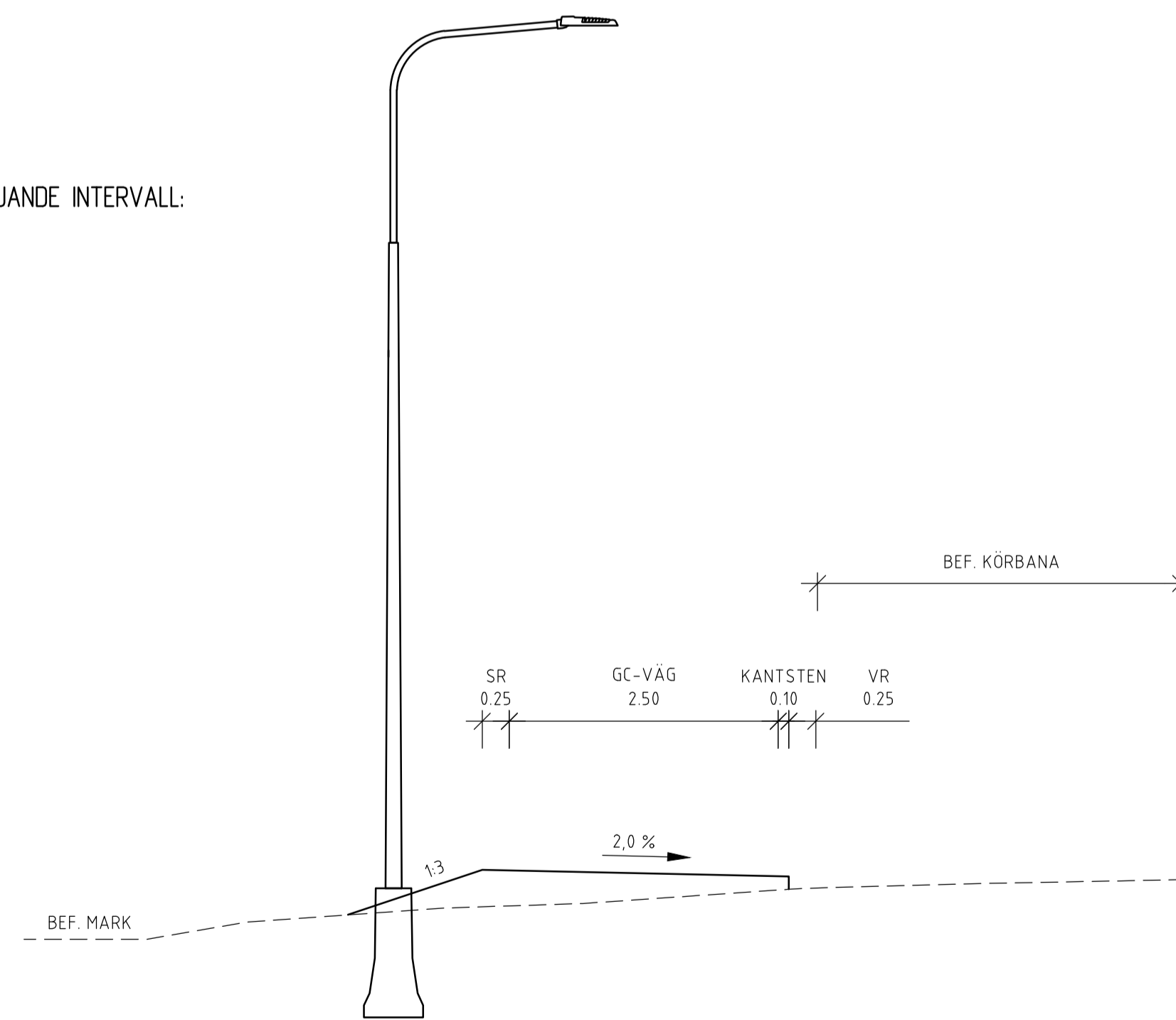
GÄLLER MELLAN FÖLJANDE INTERVALL:  
0/000-420  
0/610-1/710



### TYPSEKTION 2

KANTSTEN

GÄLLER MELLAN FÖLJANDE INTERVALL:  
0/420-0/610  
1/710-1/976



TYP AV PLAN		<b>VÄGPLAN</b>	
GRANSKNINGSSTATUS / SYFTE			
HANDLINGSTYP			
<b>GRANSKNINGSHANDLING</b>			
DATUM		LEVERANS / ÄNDRINGS-PM	
2021-09-24			
OBJEKT			
<b>VÄG 83 ROLFHAMRE-NORE GC-VÄG</b>			
DELOMRÅDE / BANDEL			
1 ROLFHAMRE-NORE			
ANLÄGGNINGSDDEL			
01 GC-VÄG			
OBJEKTNUMMER / KM		KONSTRUKTIONNUMMER	
167671			
BESTÄLLARE		LEVERANTÖR	
SKAPAD AV		UPPRAGSNUMMER	
O. MÅNSSON		15200004	
GODKÄND AV		AVDELNING	
J. THURESSON		15	
RITNINGSTYP			
SEKTIONS-RITNING			
TEKNIKOMRÅDE / INNEHÅLL			
T VÄGUTFORMNING OCH TRAFIK			
BESKRIVNING			
TYPSEKTIONER VÄG 83, STRÄCKAN ROLFHAMRE-NORE			
SEKTION SKILJEREMSA OCH KANTSTEN			
SKALA	FORMAT	FÖRVALTNINGSNUMMER	
1:50	A1		
RITNINGNUMMER	BLAD	NÄSTA BLAD	BET
1 01 T 04 01			

PLO: 2021-09-20 14:06 U:\SB\_SDL\15200004 - GC-VÄG ROLFHAMRE-NORE\02\_CAD\1\_VP\TRITDEF10T0401.DWG OSCAR MÅNSSON