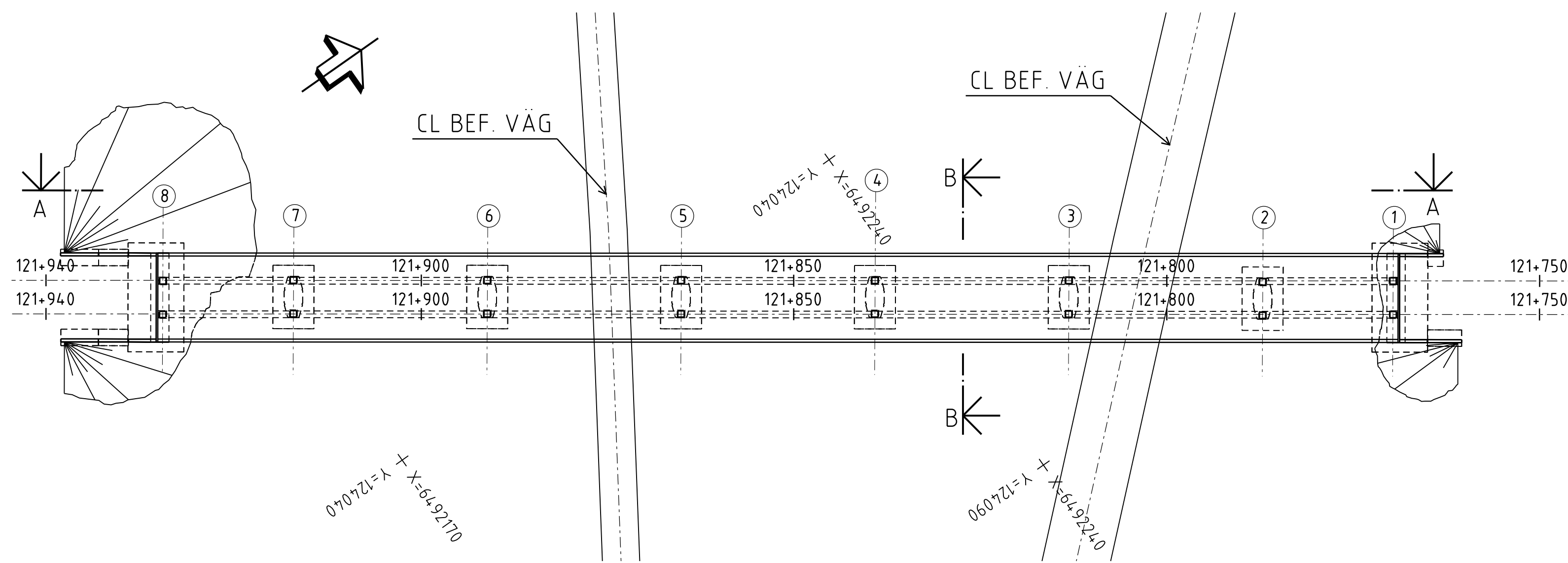


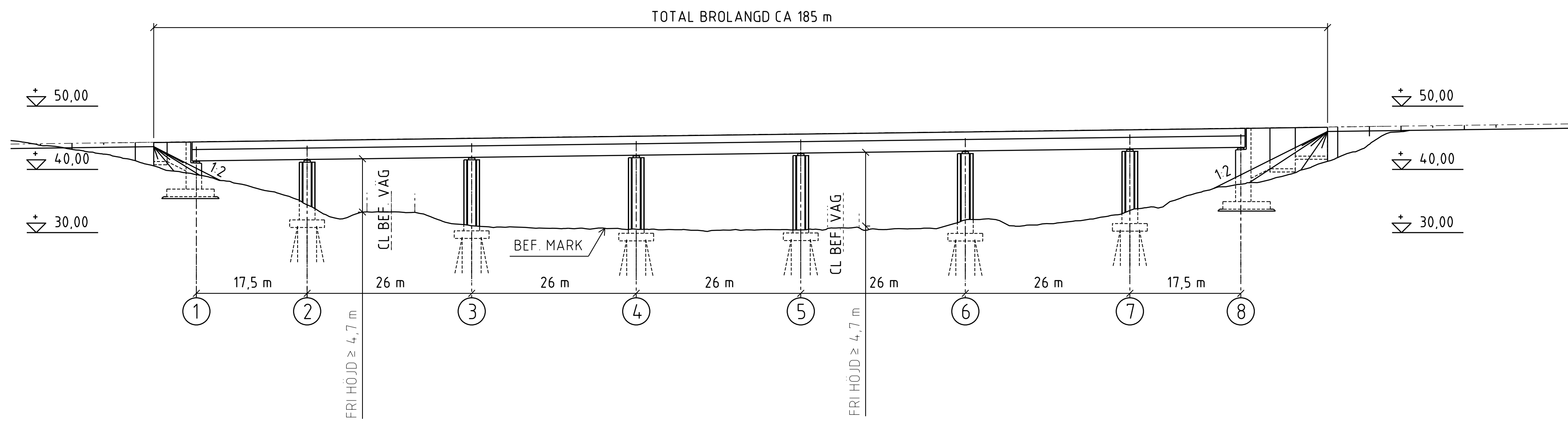
**ALLMÄNNA ANVISNINGAR**

PLANSYSTEM: SWEREF 99 16 30  
HÖJDSYSTEM: RH 2000

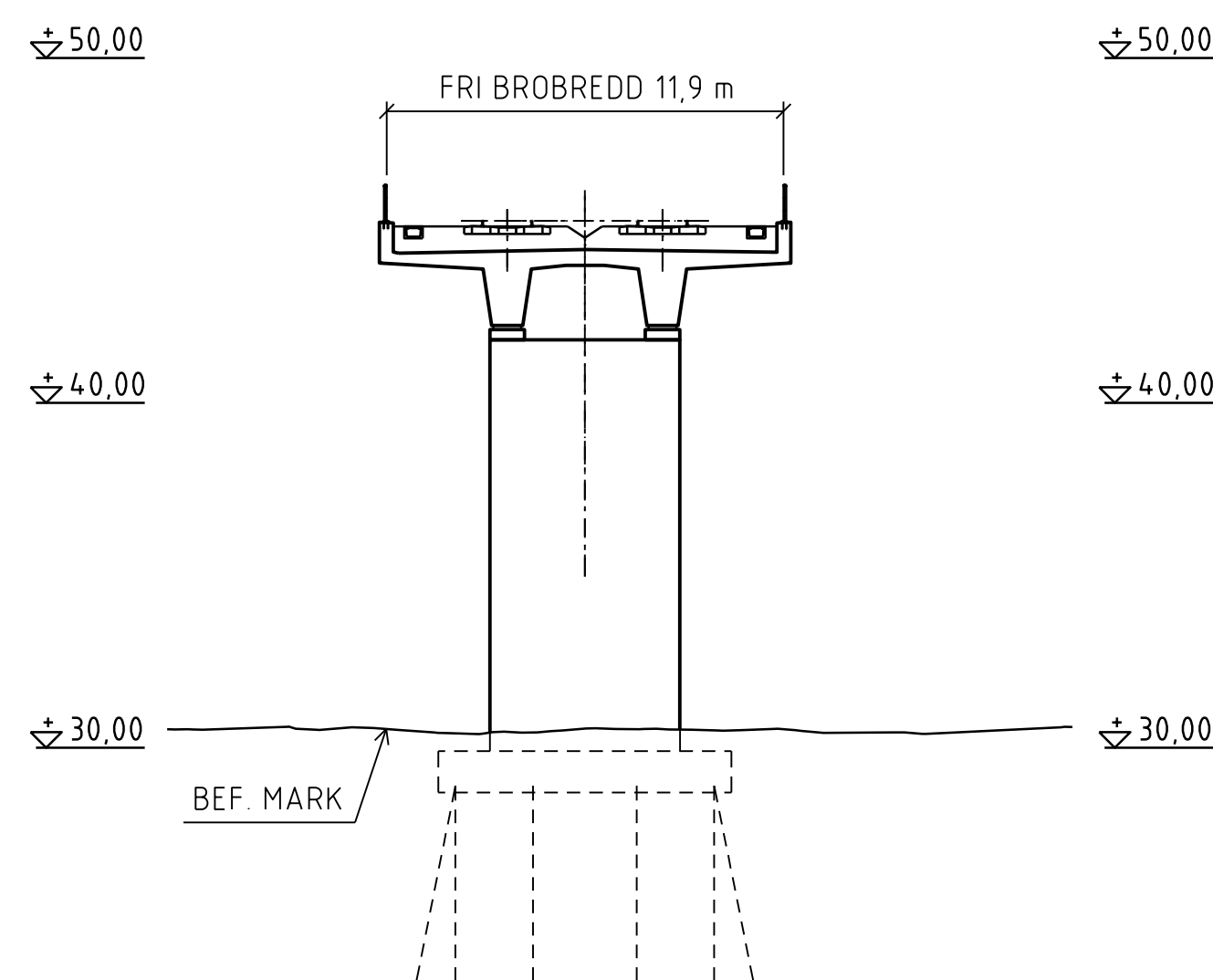
BROSTÖDENS LÄGE SKA SES SOM  
ETT FÖRSLAG



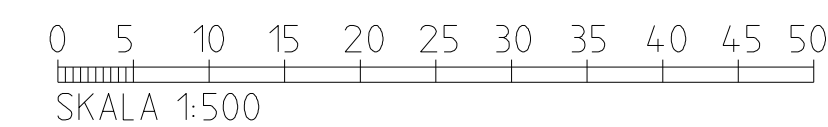
**PLAN** SKALA 1:500



**ELEVATION A-A** SKALA 1:500  
ELEVATIONEN ÄR SPEGELVÄND FRÅN PLANEN



**SEKTION B-B** SKALA 1:200



**FÖRSLAGSSKISS**

ANDR. / ANDRINGEN AVSE	TEKNIKOMRÅDE	SEK	ANDR. DATUM
LEVERANTÖR	MILJÖ	LEVERANS-/ANDRINGS-PH	
<b>SWECO</b> Tel 08-999 00 00 www.sweco.se	UPPDRAGSNUMMER 30000904	KONSTRUKTIONSNUMMER	GRANSNINGEN
<b>TRAFIKVERKET</b>	DELOMRÅDE KLINGA-VÄNNINGEN	234-02 JÄRNVÄGSBRÖ SÖDER TPL LÖVSTA	GRANSNINGEN / SYFTE
SKAPAD AV SWECO/SEEIRI	TB-BILAGA C2 BRÖRITNINGAR	SAMMANSTÄLLNING	GODKÄND
GRANSKAD AV SWECO/SEEKPE			ANLÄGGNINGSTYP
UTKÄND AV SWECO/SECUML			MILJÖ (ÖVERGRIPANDE)
	0203-06-21	1:500	FÖRVALTNINGSNUMMER
			0001
			BANGEL
			508
			BLAD
			0001
			NÄSTA BLAD
			ANDR.