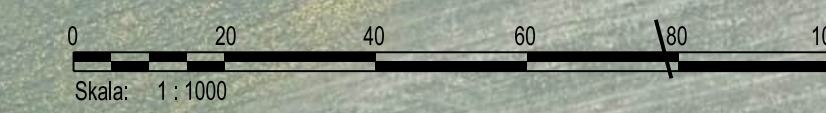
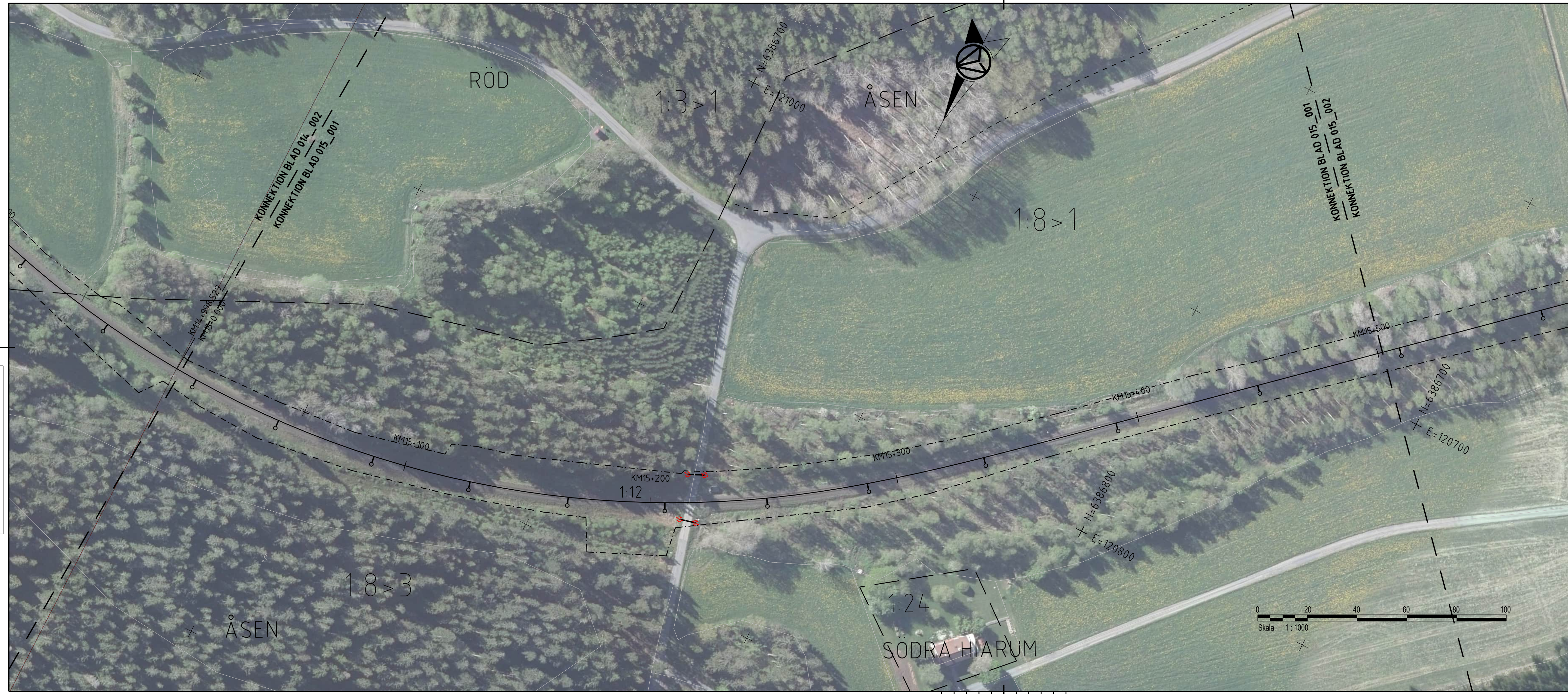


188299-00-01-000\_028-000.dwg  
188299-00-01-000\_028-000.dwg  
188299-00-01-000\_028-000.dwg  
188299-00-01-000\_028-000.dwg  
188299-00-01-000\_028-000.dwg  
188299-00-01-000\_028-000.dwg  
188299-00-01-000\_028-000.dwg  
188299-00-01-000\_028-000.dwg

Den här ritning är Trafikverkets egendom. Allt obehörigt beaktande av ritningen beivras enligt lag.  
TRAFIKVERKET

188299-00-01-000\_028-000.dwg  
188299-00-01-000\_028-000.dwg  
188299-00-01-000\_028-000.dwg  
188299-00-01-000\_028-000.dwg  
188299-00-01-000\_028-000.dwg  
188299-00-01-000\_028-000.dwg  
188299-00-01-000\_028-000.dwg  
188299-00-01-000\_028-000.dwg



### TECKENFÖRKLARING

- GRÄNS FÖR JÄRNVÄGSPLAN
- - - - GRÄNS FÖR JÄRNVÄGSMARK

### BEFINTLIG ANLÄGGNING

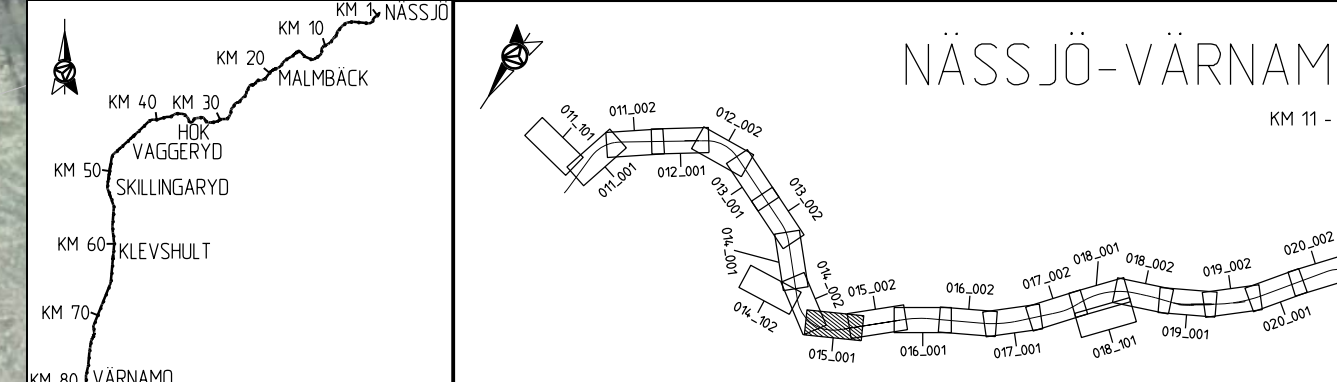
- KM1+800 SPÄRMITT MED LÄNGDMÄTNING
- - - FASTIGHETSGRÄNS
- TRAKTSGRÄNS
- BEFINTLIG VÄG SOM ANVÄNDS SOM SERVICEVÄG

### NY ANLÄGGNING

- KONTAKTLEDNINGSSTOPE MED UTLIGGARE, UNGEFÄRLIGT LÄGE
- ← KONTAKTLEDNINGSSTOPE MED FÖRLÄNGD UTLIGGARE, UNGEFÄRLIGT LÄGE
- ⇄ KONTAKTLEDNINGSBRYGGA, UNGEFÄRLIGT LÄGE
- ⊕ ELSKYDDSPORTAL, UNGEFÄRLIGT LÄGE
- STÄNGSEL
- TEKNIKBYGGNAD
- ▭ DIKE / SLÄNT

### KOORDINATSYSTEM

SYSTEM I PLAN: SWEREF 99 15 00  
SYSTEM I HÖJD: RH 2000



ANDR. ANDRINGEN AVSER		GODKÄND AV		ANDR. DATUM	
TYP AV PLAN					
<b>JÄRNVÄGSPLAN</b>					
LEVERANTÖR	AVDELNING	LEVERANS/ANDRINGS-PM	TEKNIKOMRÅDE		
AFRY	AFRY		MARK		
	UPPDRAGSNUMMER	KONSTRUKTIONSNUMMER	GRANSKNINGSSTATUS / SYFTE		
	202827		GODKÄND		
TRAFIKVERKET	HALMSTAD-NÄSSJÖ		HANDLINGSTYP		
	NÄSSJÖ-VÄRNAMO ELEKTRIFIERING		GRANSKNINGSHANDLING		
			ANLÄGGNINGSTYP		
SKAPAD AV	DATUM	SKALA	FORMAT	RITNINGSNUMMER FÖRVALTNING	BLAD
P. MACKOWIAK/L. WASIK	2023-10-23	1:1000	A3FF		NÄSTA BLAD
GRANSKAD AV					ANDR.
U. CLASSON					
GODKÄND AV					
EF					
KILOMETER-METER		BANDL			
015+000-015+500		732			
RITNINGSNUMMER PROJEKT					
168299-00-103-0015-0001					

LAST RENDER BY MICROSTATION 2023-10-23 15:00:01.dwg

LAST RENDER BY AUTOCAD

188299-00-01-000\_028-000.dwg  
188299-00-01-000\_028-000.dwg  
188299-00-01-000\_028-000.dwg  
188299-00-01-000\_028-000.dwg  
188299-00-01-000\_028-000.dwg  
188299-00-01-000\_028-000.dwg

Den här ritning är Trafikverkets egendom. Allt obehörigt begagnande av ritningen beivras enligt lag.  
TRAFIKVERKET

188299-00-01-000\_028-000.dwg  
188299-00-01-000\_028-000.dwg  
188299-00-01-000\_028-000.dwg  
188299-00-01-000\_028-000.dwg  
188299-00-01-000\_028-000.dwg



### TECKENFÖRKLARING

- GRÄNS FÖR JÄRNVAGSPLAN
- - - - GRÄNS FÖR JÄRNVAGSMARK

### BEFINTLIG ANLÄGGNING

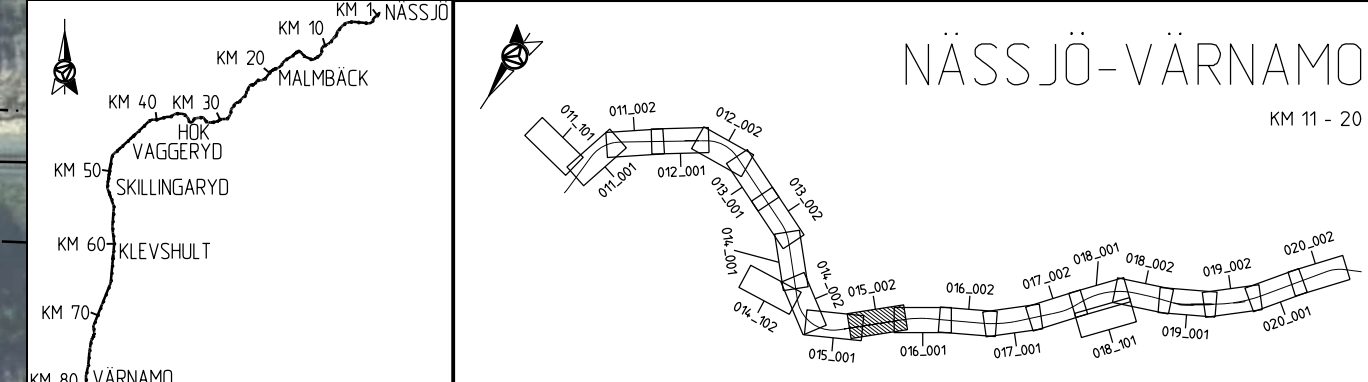
- KM1+800 SPÅRMITT MED LÄNGDMÄTNING
- - - FASTIGHETSGRÄNS
- TRAKTSGRÄNS
- BEFINTLIG VÄG SOM ANVÄNDS SOM SERVICEVÄG

### NY ANLÄGGNING

- KONTAKTLEDNINGSSTOPE MED UTLIGGARE, UNGEFÄRLIGT LÄGE
- ← KONTAKTLEDNINGSSTOPE MED FÖRLÄNGD UTLIGGARE, UNGEFÄRLIGT LÄGE
- ⇄ KONTAKTLEDNINGSBRYGGA, UNGEFÄRLIGT LÄGE
- ⊕ ELSKYDDSPORTAL, UNGEFÄRLIGT LÄGE
- STÅNGSEL
- TEKNIKBYGGNAD
- ▭ DIKE / SLÄNT

### KOORDINATSYSTEM

SYSTEM I PLAN: SWEREF 99 15 00  
SYSTEM I HÖJD: RH 2000



ANDR. ANDRINGS AVSER	TYP AV PLAN		GODKÄND AV	ANDR. DATUM
<b>JÄRNVAGSPLAN</b>				
LEVERANTÖR	AVDELNING	LEVERANS/ANDRINGS-PM	TEKNIKOMRÅDE	
AFRY	AFRY		MARK	
	UPPDRAGNUMMER	KONSTRUKTIONNUMMER	GRÄNSKNINGSSTATUS / SYFTE	
	202827		GODKÄND	
TRAFIKVERKET	HALMSTAD-NÄSSJÖ		HANDLINGSTYP	
	NÄSSJÖ-VÄRNAMO ELEKTRIFIERING		GRÄNSKNINGSHANDLING	
			ANLÄGGNINGSTYP	
SKAPAD AV	P. MACKOWIAK/L. WASIK		KILOMETER-METER	BANDEL
GRANSKAD AV	U. CLASSON		015 + 500 - 015 + 1000	732
GODKÄND AV	EF	DATUM	ILLUSTRATIONSKARTA	RITNINGNUMMER PROJEKT
		2023-10-23		168299-00-103-0015-0002
			SKALA	FORMAT
			1:1000	A3FF
			RITNINGNUMMER FÖRVALTNING	BLAD
				NÄSTA BLAD
				ANDR.
				002
				001

AF 1481897  
2023-10-28 08:58  
LAST RENDER BY MICROSTATION 2023-10-28 08:58  
LAST RENDER BY AUTOCAD

188299-00-01-000\_028-000.dwg  
188299-00-01-000\_028-000.dwg  
188299-00-01-000\_028-000.dwg  
188299-00-01-000\_028-000.dwg  
188299-00-01-000\_028-000.dwg  
188299-00-01-000\_028-000.dwg  
188299-00-01-000\_028-000.dwg  
188299-00-01-000\_028-000.dwg

Den här ritning är Trafikverkets egendom. Allt obehörigt begagnande av ritningen beivras enligt lag.  
TRAFIKVERKET

188299-00-01-000\_028-000.dwg  
188299-00-01-000\_028-000.dwg  
188299-00-01-000\_028-000.dwg  
188299-00-01-000\_028-000.dwg  
188299-00-01-000\_028-000.dwg  
188299-00-01-000\_028-000.dwg  
188299-00-01-000\_028-000.dwg  
188299-00-01-000\_028-000.dwg



### TECKENFÖRKLARING

- GRÄNS FÖR JÄRNVAGSPLAN
- - - - GRÄNS FÖR JÄRNVAGSMARK

### BEFINTLIG ANLÄGGNING

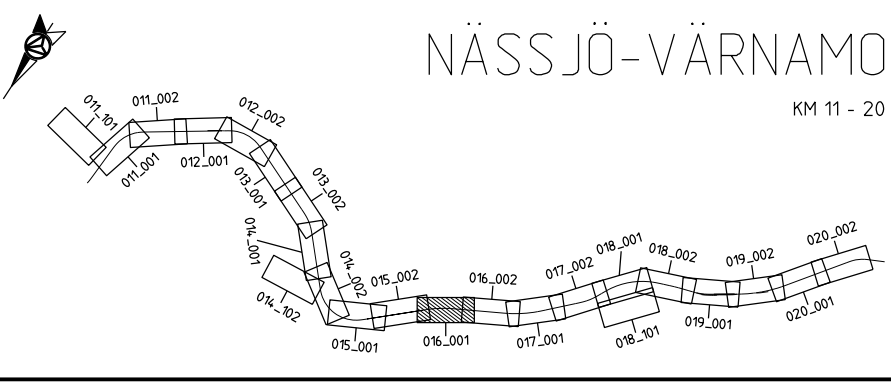
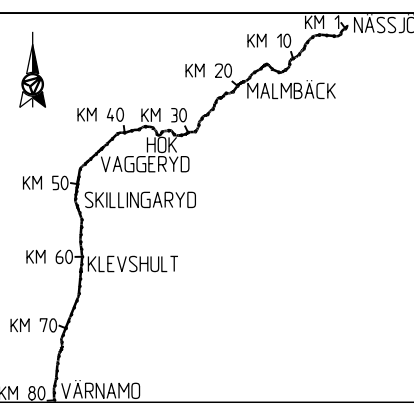
- KM1+800 SPÄRMITT MED LÄNGDMÄTNING
- - - FASTIGHETSGRÄNS
- - - TRAKTSGRÄNS
- BEFINTLIG VÄG SOM ANVÄNDS SOM SERVICEVÄG

### NY ANLÄGGNING

- KONTAKTLEDNINGSSTOPE MED UTLIGGARE, UNGEFÄRLIGT LÄGE
- ← KONTAKTLEDNINGSSTOPE MED FÖRLÄNGD UTLIGGARE, UNGEFÄRLIGT LÄGE
- KONTAKTLEDNINGSBRYGGA, UNGEFÄRLIGT LÄGE
- ⊕ ELSKYDDSPORTAL, UNGEFÄRLIGT LÄGE
- STÅNGSEL
- TEKNIKBYGGNAD
- ▭ DIKE / SLÄNT

### KOORDINATSYSTEM

SYSTEM I PLAN: SWEREF 99 15 00  
SYSTEM I HÖJD: RH 2000



ANDR. ANDRINGS AVSER		GODKÄND AV		ANDR. DATUM	
TYP AV PLAN					
<b>JÄRNVAGSPLAN</b>					
LEVERANTÖR	AVDELNING	LEVERANS/ANDRINGS-PM	TEKNIKOMRÅDE		
AFRY	AFRY		MARK		
	UPPDRAGSNUMMER	KONSTRUKTIONSNUMMER	GRÄNSKNINGSSTATUS / SYFTE		
	202827		GODKÄND		
TRAFIKVERKET	HALMSTAD-NÄSSJÖ		HANDLINGSTYP		
	NÄSSJÖ-VÄRNAMO ELEKTRIFIERING		GRÄNSKNINGSHANDLING		
SKAPAD AV	ILLUSTRATIONSKARTA		ANLÄGGNINGSTYP		
P. MACKOWIAK/L. WASIK					
GRANSKAD AV	SKALA	FORMAT	KILOMETER-METER	BANDEL	
U. CLASSON	1:1000	A3FF	016 +000 - 016 +500	732	
GODKÄND AV	DATUM	FORMAT	RITNINGSNUMMER PROJEKT	RITNINGSNUMMER FÖRVALTNING	
EF	2023-10-23	A3FF	168299-00-103-0016-0001	BLAD	NÄSTA BLAD
				001	002

AFRY1887  
2023-10-28:59  
LAST RENDER BY MICROSTATION: 2023-10-28:59  
LAST RENDER BY AUTOCAD: 2023-10-28:59

188299-00-010-000\_028-000.dwg  
188299-00-010-000\_028-000.dwg  
188299-00-010-000\_028-000.dwg  
188299-00-010-000\_028-000.dwg  
188299-00-010-000\_028-000.dwg

Den här ritning är Trafikverkets egendom. Allt obehörigt begagnande av ritningen beivras enligt lag.  
TRAFIKVERKET

188299-00-010-000\_028-000.dwg  
188299-00-010-000\_028-000.dwg  
188299-00-010-000\_028-000.dwg  
188299-00-010-000\_028-000.dwg  
188299-00-010-000\_028-000.dwg



### TECKENFÖRKLARING

- GRÄNS FÖR JÄRNVAGSPLAN
- - - GRÄNS FÖR JÄRNVAGSMARK

### BEFINTLIG ANLÄGGNING

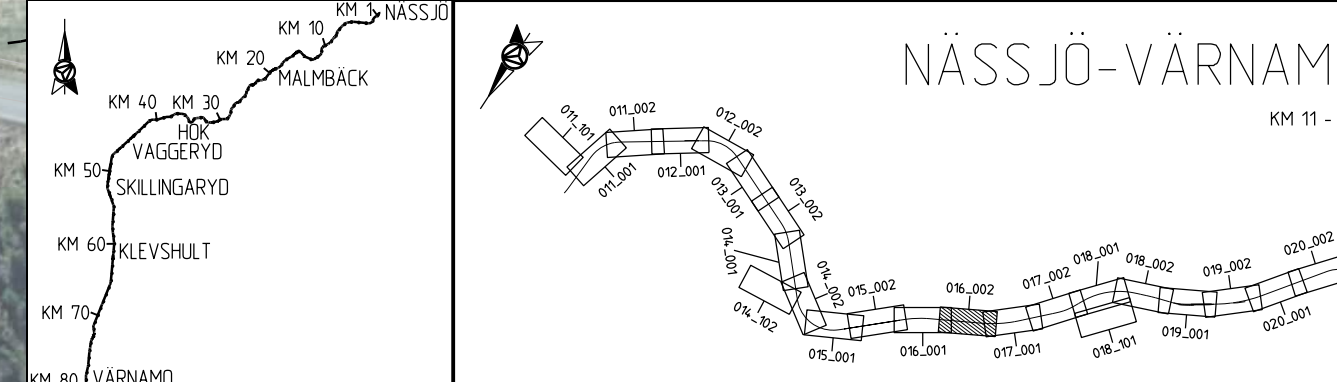
- KM1+800 SPÄRMITT MED LÄNGDMÄTNING
- - - FASTIGHETSGRÄNS
- — — TRAKTSGRÄNS
- BEFINTLIG VÄG SOM ANVÄNDS SOM SERVICEVÄG

### NY ANLÄGGNING

- KONTAKTLEDNINGSSTOPE MED UTLIGGARE, UNGEFÄRLIGT LÄGE
- KONTAKTLEDNINGSSTOPE MED FÖRLÄNGD UTLIGGARE, UNGEFÄRLIGT LÄGE
- KONTAKTLEDNINGSBRYGGA, UNGEFÄRLIGT LÄGE
- ELSKYDDSPORTAL, UNGEFÄRLIGT LÄGE
- STÅNGSEL
- TEKNIKBYGGNAD
- DIKE / SLÄNT

### KOORDINATSYSTEM

SYSTEM I PLAN: SWEREF 99 15 00  
SYSTEM I HÖJD: RH 2000



ANDR	ANDRINGEN AVSER	GODKÄND AV	ANDR. DATUM
<b>JÄRNVAGSPLAN</b>			
LEVERANTÖR	AVDELNING	LEVERANS/ANDRINGS-PM	TEKNIKOMRÅDE
	AFRY		MARK
	UPPDRAGSNUMMER	KONSTRUKTIONSNUMMER	GRÄNSKÄNNSSTATUS / SYFTE
	202827		GODKÄND
	<b>HALMSTAD-NÄSSJÖ</b>		HANDLINGS-TYP
	NÄSSJÖ-VÄRNAMO ELEKTRIFIERING		GRÄNSKÄNNSHANDLING
			ANLÄGGNINGSTYP
SKAPAD AV	P. MACKOWIAK/L. WASIK	KILOMETER-METER	016 + 500 - 016 + 1000
GRANSKAD AV	U. CLASSON	BANDEL	732
GODKÄND AV	EF	ILLUSTRATIONSKARTA	RITNINGSNUMMER PROJEKT
DATUM	2023-10-23	SKALA	168299-00-103-0016-0002
		FORMAT	A3FF
		RITNINGSNUMMER FÖRVALTNING	BLAD
			NÄSTA BLAD
			ANDR.
			002
			001

AFR481897  
2023-10-28 09:59  
LAST RENDER BY MICROSTATION 2023-10-28 09:59  
LAST RENDER BY AUTOCAD

188299-00-01-0000\_025-0001.dwg  
 188299-00-01-0000\_025-0002.dwg  
 188299-00-01-0000\_025-0003.dwg  
 188299-00-01-0000\_025-0004.dwg  
 188299-00-01-0000\_025-0005.dwg  
 188299-00-01-0000\_025-0006.dwg  
 188299-00-01-0000\_025-0007.dwg  
 188299-00-01-0000\_025-0008.dwg  
 188299-00-01-0000\_025-0009.dwg  
 188299-00-01-0000\_025-0010.dwg  
 188299-00-01-0000\_025-0011.dwg  
 188299-00-01-0000\_025-0012.dwg  
 188299-00-01-0000\_025-0013.dwg  
 188299-00-01-0000\_025-0014.dwg  
 188299-00-01-0000\_025-0015.dwg  
 188299-00-01-0000\_025-0016.dwg  
 188299-00-01-0000\_025-0017.dwg  
 188299-00-01-0000\_025-0018.dwg  
 188299-00-01-0000\_025-0019.dwg  
 188299-00-01-0000\_025-0020.dwg  
 188299-00-01-0000\_025-0021.dwg  
 188299-00-01-0000\_025-0022.dwg  
 188299-00-01-0000\_025-0023.dwg  
 188299-00-01-0000\_025-0024.dwg  
 188299-00-01-0000\_025-0025.dwg  
 188299-00-01-0000\_025-0026.dwg  
 188299-00-01-0000\_025-0027.dwg  
 188299-00-01-0000\_025-0028.dwg  
 188299-00-01-0000\_025-0029.dwg  
 188299-00-01-0000\_025-0030.dwg  
 188299-00-01-0000\_025-0031.dwg  
 188299-00-01-0000\_025-0032.dwg  
 188299-00-01-0000\_025-0033.dwg  
 188299-00-01-0000\_025-0034.dwg  
 188299-00-01-0000\_025-0035.dwg  
 188299-00-01-0000\_025-0036.dwg  
 188299-00-01-0000\_025-0037.dwg  
 188299-00-01-0000\_025-0038.dwg  
 188299-00-01-0000\_025-0039.dwg  
 188299-00-01-0000\_025-0040.dwg  
 188299-00-01-0000\_025-0041.dwg  
 188299-00-01-0000\_025-0042.dwg  
 188299-00-01-0000\_025-0043.dwg  
 188299-00-01-0000\_025-0044.dwg  
 188299-00-01-0000\_025-0045.dwg  
 188299-00-01-0000\_025-0046.dwg  
 188299-00-01-0000\_025-0047.dwg  
 188299-00-01-0000\_025-0048.dwg  
 188299-00-01-0000\_025-0049.dwg  
 188299-00-01-0000\_025-0050.dwg  
 188299-00-01-0000\_025-0051.dwg  
 188299-00-01-0000\_025-0052.dwg  
 188299-00-01-0000\_025-0053.dwg  
 188299-00-01-0000\_025-0054.dwg  
 188299-00-01-0000\_025-0055.dwg  
 188299-00-01-0000\_025-0056.dwg  
 188299-00-01-0000\_025-0057.dwg  
 188299-00-01-0000\_025-0058.dwg  
 188299-00-01-0000\_025-0059.dwg  
 188299-00-01-0000\_025-0060.dwg  
 188299-00-01-0000\_025-0061.dwg  
 188299-00-01-0000\_025-0062.dwg  
 188299-00-01-0000\_025-0063.dwg  
 188299-00-01-0000\_025-0064.dwg  
 188299-00-01-0000\_025-0065.dwg  
 188299-00-01-0000\_025-0066.dwg  
 188299-00-01-0000\_025-0067.dwg  
 188299-00-01-0000\_025-0068.dwg  
 188299-00-01-0000\_025-0069.dwg  
 188299-00-01-0000\_025-0070.dwg  
 188299-00-01-0000\_025-0071.dwg  
 188299-00-01-0000\_025-0072.dwg  
 188299-00-01-0000\_025-0073.dwg  
 188299-00-01-0000\_025-0074.dwg  
 188299-00-01-0000\_025-0075.dwg  
 188299-00-01-0000\_025-0076.dwg  
 188299-00-01-0000\_025-0077.dwg  
 188299-00-01-0000\_025-0078.dwg  
 188299-00-01-0000\_025-0079.dwg  
 188299-00-01-0000\_025-0080.dwg  
 188299-00-01-0000\_025-0081.dwg  
 188299-00-01-0000\_025-0082.dwg  
 188299-00-01-0000\_025-0083.dwg  
 188299-00-01-0000\_025-0084.dwg  
 188299-00-01-0000\_025-0085.dwg  
 188299-00-01-0000\_025-0086.dwg  
 188299-00-01-0000\_025-0087.dwg  
 188299-00-01-0000\_025-0088.dwg  
 188299-00-01-0000\_025-0089.dwg  
 188299-00-01-0000\_025-0090.dwg  
 188299-00-01-0000\_025-0091.dwg  
 188299-00-01-0000\_025-0092.dwg  
 188299-00-01-0000\_025-0093.dwg  
 188299-00-01-0000\_025-0094.dwg  
 188299-00-01-0000\_025-0095.dwg  
 188299-00-01-0000\_025-0096.dwg  
 188299-00-01-0000\_025-0097.dwg  
 188299-00-01-0000\_025-0098.dwg  
 188299-00-01-0000\_025-0099.dwg  
 188299-00-01-0000\_025-0100.dwg



### TECKENFÖRKLARING

- GRÄNS FÖR JÄRNVÄGSPLAN
- - - - GRÄNS FÖR JÄRNVÄGSMARK

### BEFINTLIG ANLÄGGNING

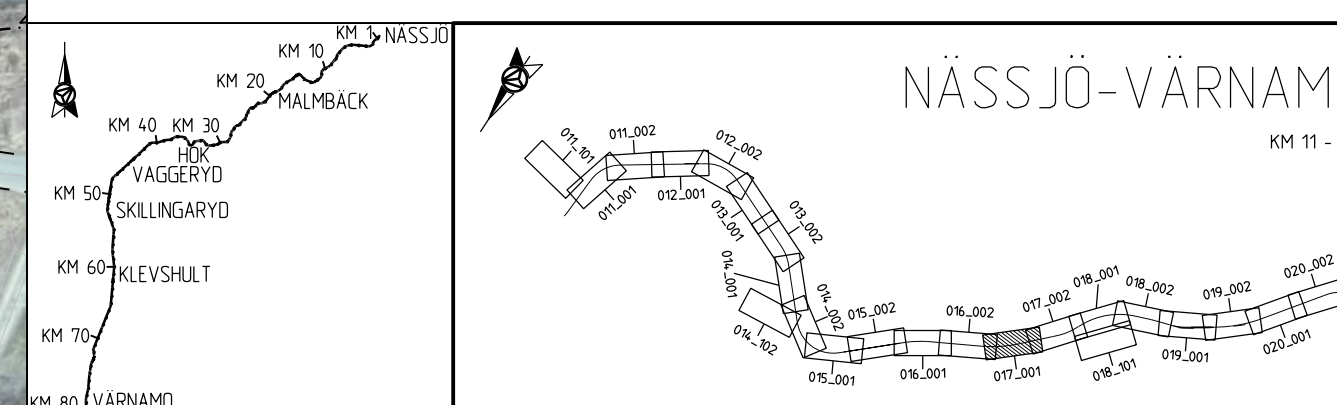
- KM1:800 SPÄRMITT MED LÄNGDMÄTNING
- - - - FASTIGHETSGRÄNS
- TRAKTSGRÄNS
- BEFINTLIG VÄG SOM ANVÄNDS SOM SERVICEVÄG

### NY ANLÄGGNING

- KONTAKTLEDNINGSSTOPE MED UTLIGGARE, UNGEFÄRLIGT LÄGE
- ← KONTAKTLEDNINGSSTOPE MED FÖRLÄNGD UTLIGGARE, UNGEFÄRLIGT LÄGE
- ⇄ KONTAKTLEDNINGSBRYGGA, UNGEFÄRLIGT LÄGE
- ⊕ ELSKYDDSPORTAL, UNGEFÄRLIGT LÄGE
- STANGSEL
- TEKNIKBYGGNAD
- ▭ DIKE / SLÄNT

### KOORDINATSYSTEM

SYSTEM I PLAN: SWEREF 99 15 00  
SYSTEM I HÖJD: RH 2000



Denna ritning är Trafikverkets egendom. Allt obehörigt beaktande av ritningen beivras enligt lag.  
 TRAFIKVERKET

ANDR. ANDRINGEN AVSER		GODKÄND AV		ANDR. DATUM	
TYP AV PLAN					
<b>JÄRNVÄGSPLAN</b>					
LEVERANTÖR		AVDELNING		TEKNIKOMRÅDE	
AFRY		AFRY		MARK	
		UPPDRAGNUMMER		GRÄNSKINGSSTATUS / SYFTE	
		202827		GODKÄND	
TRAFIKVERKET		HALMSTAD-NÄSSJÖ		HANDLINGSTYP	
P. MACKOWIAK/L. WASIK		NÄSSJÖ-VÄRNAMO ELEKTRIFIERING		GRÄNSKINGSHANDLING	
U. CLASSON		ILLUSTRATIONSKARTA		ANLÄGGNINGSTYP	
SKAPAD AV		SKALA		KILOMETER-METER	
GRANSKAD AV		1:1000		017+000-017+500	
GODKÄND AV		FORMAT		BÄNDEL	
EF		A3FF		732	
DATUM		RITNINGNUMMER FÖRVALTNING		RITNINGNUMMER PROJEKT	
2023-10-23				168299-00-103-0017-0001	
		BLAD		NÄSTA BLAD	
		001		002	
		ANDR.			

AF4481897  
 2023-10-28 09:59  
 LAST RENDER BY MICROSTATION 2023-10-28 09:59  
 LAST RENDER BY AUTOCAD:

188299-00-103-001.dwg  
 188299-00-103-002.dwg  
 188299-00-103-003.dwg  
 188299-00-103-004.dwg  
 188299-00-103-005.dwg  
 188299-00-103-006.dwg  
 188299-00-103-007.dwg  
 188299-00-103-008.dwg  
 188299-00-103-009.dwg  
 188299-00-103-010.dwg  
 188299-00-103-011.dwg  
 188299-00-103-012.dwg  
 188299-00-103-013.dwg  
 188299-00-103-014.dwg  
 188299-00-103-015.dwg  
 188299-00-103-016.dwg  
 188299-00-103-017.dwg  
 188299-00-103-018.dwg  
 188299-00-103-019.dwg  
 188299-00-103-020.dwg  
 188299-00-103-021.dwg  
 188299-00-103-022.dwg  
 188299-00-103-023.dwg  
 188299-00-103-024.dwg  
 188299-00-103-025.dwg  
 188299-00-103-026.dwg  
 188299-00-103-027.dwg  
 188299-00-103-028.dwg  
 188299-00-103-029.dwg  
 188299-00-103-030.dwg  
 188299-00-103-031.dwg  
 188299-00-103-032.dwg  
 188299-00-103-033.dwg  
 188299-00-103-034.dwg  
 188299-00-103-035.dwg  
 188299-00-103-036.dwg  
 188299-00-103-037.dwg  
 188299-00-103-038.dwg  
 188299-00-103-039.dwg  
 188299-00-103-040.dwg  
 188299-00-103-041.dwg  
 188299-00-103-042.dwg  
 188299-00-103-043.dwg  
 188299-00-103-044.dwg  
 188299-00-103-045.dwg  
 188299-00-103-046.dwg  
 188299-00-103-047.dwg  
 188299-00-103-048.dwg  
 188299-00-103-049.dwg  
 188299-00-103-050.dwg  
 188299-00-103-051.dwg  
 188299-00-103-052.dwg  
 188299-00-103-053.dwg  
 188299-00-103-054.dwg  
 188299-00-103-055.dwg  
 188299-00-103-056.dwg  
 188299-00-103-057.dwg  
 188299-00-103-058.dwg  
 188299-00-103-059.dwg  
 188299-00-103-060.dwg  
 188299-00-103-061.dwg  
 188299-00-103-062.dwg  
 188299-00-103-063.dwg  
 188299-00-103-064.dwg  
 188299-00-103-065.dwg  
 188299-00-103-066.dwg  
 188299-00-103-067.dwg  
 188299-00-103-068.dwg  
 188299-00-103-069.dwg  
 188299-00-103-070.dwg  
 188299-00-103-071.dwg  
 188299-00-103-072.dwg  
 188299-00-103-073.dwg  
 188299-00-103-074.dwg  
 188299-00-103-075.dwg  
 188299-00-103-076.dwg  
 188299-00-103-077.dwg  
 188299-00-103-078.dwg  
 188299-00-103-079.dwg  
 188299-00-103-080.dwg  
 188299-00-103-081.dwg  
 188299-00-103-082.dwg  
 188299-00-103-083.dwg  
 188299-00-103-084.dwg  
 188299-00-103-085.dwg  
 188299-00-103-086.dwg  
 188299-00-103-087.dwg  
 188299-00-103-088.dwg  
 188299-00-103-089.dwg  
 188299-00-103-090.dwg  
 188299-00-103-091.dwg  
 188299-00-103-092.dwg  
 188299-00-103-093.dwg  
 188299-00-103-094.dwg  
 188299-00-103-095.dwg  
 188299-00-103-096.dwg  
 188299-00-103-097.dwg  
 188299-00-103-098.dwg  
 188299-00-103-099.dwg  
 188299-00-103-100.dwg



### TECKENFÖRKLARING

- · - · - GRÄNS FÖR JÄRNVÄGSPLAN  
 - · - · - GRÄNS FÖR JÄRNVÄGSMARK

### BEFINTLIG ANLÄGGNING

KM1:800 SPÄRMITT MED LÅNGMÄTNING  
 - - - FASTIGHETSGRÄNS  
 - - - TRAKTSGRÄNS  
 BEFINTLIG VÄG SOM ANVÄNDS SOM SERVICEVÄG

### NY ANLÄGGNING

○ KONTAKTLEDNINGSTOPE MED UTLIGGARE, UNGEFÄRLIGT LÄGE  
 ○ KONTAKTLEDNINGSTOPE MED FÖRLÅNGD UTLIGGARE, UNGEFÄRLIGT LÄGE  
 ○ KONTAKTLEDNINGSBRYGGA, UNGEFÄRLIGT LÄGE  
 ○ ELSKYDDSPORTAL, UNGEFÄRLIGT LÄGE  
 ○ STÅNGSEL  
 ○ TEKNIKBYGGNAD  
 [ ] DIKE / SLÄNT

### KOORDINATSYSTEM

SYSTEM I PLAN: SWEREF 99 15 00  
 SYSTEM I HÖJD: RH 2000

NÄSSJÖ-VÄRNAMO  
KM 11 - 20

ANDR. ANDRINGEN AVSER		TYP AV PLAN		GODKÄND AV	ANDR. DATUM
<b>JÄRNVÄGSPLAN</b>					
LEVERANTÖR	AVDELNING	LEVERANS-/ANDRINGS-PM	TEKNIKOMRÅDE		
AFRY	AFRY		MARK		
	UPPDRAGSNUMMER	KONSTRUKTIONSNUMMER	GRÄNSKÄNDELSTATUS / SYFTE		
	202827		GODKÄND		
TRAFIKVERKET	<b>HALMSTAD-NÄSSJÖ</b>		HANDLINGSTYP		
	NÄSSJÖ-VÄRNAMO ELEKTRIFIERING		GRÄNSKÄNDELSTATUS / SYFTE		
			ANLÄGGNINGSTYP		
SKAPAD AV	DATUM	SKALA	FORMAT	RITNINGSNUMMER FÖRVALTNING	BLAD
P. MACKOWIAK/L. WASIK	2023-10-23	1:1000	A3FF		NÄSTA BLAD
GRANSKAD AV					ANDR.
U. CLASSON					
GODKÄND AV					
EF					

0 20 40 60 80 100  
 Skala: 1:1000  
 KONNEKTION BLAD 017\_002  
 KONNEKTION BLAD 018\_001

Denna ritning är Trafikverkets egendom. Allt obehörigt begagnande av ritningen beivras enligt lag.  
 TRAFIKVERKET

LAST RENDER BY MICROSTATION © 2023-10-23 09:59:00  
 AFPA481897

LAST RENDER BY AUTOCAD ©

Denna ritning är Trafikverkets egendom. Allt obehörigt beaktande av ritningen beivras enligt lag.  
 TRAFIKVERKET  
 188299-00-01-0001.dwg  
 188299-00-01-0002.dwg  
 188299-00-01-0003.dwg  
 188299-00-01-0004.dwg  
 188299-00-01-0005.dwg  
 188299-00-01-0006.dwg  
 188299-00-01-0007.dwg  
 188299-00-01-0008.dwg  
 188299-00-01-0009.dwg  
 188299-00-01-0010.dwg  
 188299-00-01-0011.dwg  
 188299-00-01-0012.dwg  
 188299-00-01-0013.dwg  
 188299-00-01-0014.dwg  
 188299-00-01-0015.dwg  
 188299-00-01-0016.dwg  
 188299-00-01-0017.dwg  
 188299-00-01-0018.dwg  
 188299-00-01-0019.dwg  
 188299-00-01-0020.dwg  
 188299-00-01-0021.dwg  
 188299-00-01-0022.dwg  
 188299-00-01-0023.dwg  
 188299-00-01-0024.dwg  
 188299-00-01-0025.dwg  
 188299-00-01-0026.dwg  
 188299-00-01-0027.dwg  
 188299-00-01-0028.dwg  
 188299-00-01-0029.dwg  
 188299-00-01-0030.dwg  
 188299-00-01-0031.dwg  
 188299-00-01-0032.dwg  
 188299-00-01-0033.dwg  
 188299-00-01-0034.dwg  
 188299-00-01-0035.dwg  
 188299-00-01-0036.dwg  
 188299-00-01-0037.dwg  
 188299-00-01-0038.dwg  
 188299-00-01-0039.dwg  
 188299-00-01-0040.dwg  
 188299-00-01-0041.dwg  
 188299-00-01-0042.dwg  
 188299-00-01-0043.dwg  
 188299-00-01-0044.dwg  
 188299-00-01-0045.dwg  
 188299-00-01-0046.dwg  
 188299-00-01-0047.dwg  
 188299-00-01-0048.dwg  
 188299-00-01-0049.dwg  
 188299-00-01-0050.dwg  
 188299-00-01-0051.dwg  
 188299-00-01-0052.dwg  
 188299-00-01-0053.dwg  
 188299-00-01-0054.dwg  
 188299-00-01-0055.dwg  
 188299-00-01-0056.dwg  
 188299-00-01-0057.dwg  
 188299-00-01-0058.dwg  
 188299-00-01-0059.dwg  
 188299-00-01-0060.dwg  
 188299-00-01-0061.dwg  
 188299-00-01-0062.dwg  
 188299-00-01-0063.dwg  
 188299-00-01-0064.dwg  
 188299-00-01-0065.dwg  
 188299-00-01-0066.dwg  
 188299-00-01-0067.dwg  
 188299-00-01-0068.dwg  
 188299-00-01-0069.dwg  
 188299-00-01-0070.dwg  
 188299-00-01-0071.dwg  
 188299-00-01-0072.dwg  
 188299-00-01-0073.dwg  
 188299-00-01-0074.dwg  
 188299-00-01-0075.dwg  
 188299-00-01-0076.dwg  
 188299-00-01-0077.dwg  
 188299-00-01-0078.dwg  
 188299-00-01-0079.dwg  
 188299-00-01-0080.dwg  
 188299-00-01-0081.dwg  
 188299-00-01-0082.dwg  
 188299-00-01-0083.dwg  
 188299-00-01-0084.dwg  
 188299-00-01-0085.dwg  
 188299-00-01-0086.dwg  
 188299-00-01-0087.dwg  
 188299-00-01-0088.dwg  
 188299-00-01-0089.dwg  
 188299-00-01-0090.dwg  
 188299-00-01-0091.dwg  
 188299-00-01-0092.dwg  
 188299-00-01-0093.dwg  
 188299-00-01-0094.dwg  
 188299-00-01-0095.dwg  
 188299-00-01-0096.dwg  
 188299-00-01-0097.dwg  
 188299-00-01-0098.dwg  
 188299-00-01-0099.dwg  
 188299-00-01-0100.dwg



### TECKENFÖRKLARING

- GRÄNS FÖR JÄRNVÄGSPLAN
- - - - GRÄNS FÖR JÄRNVÄGSMARK

### BEFINTLIG ANLÄGGNING

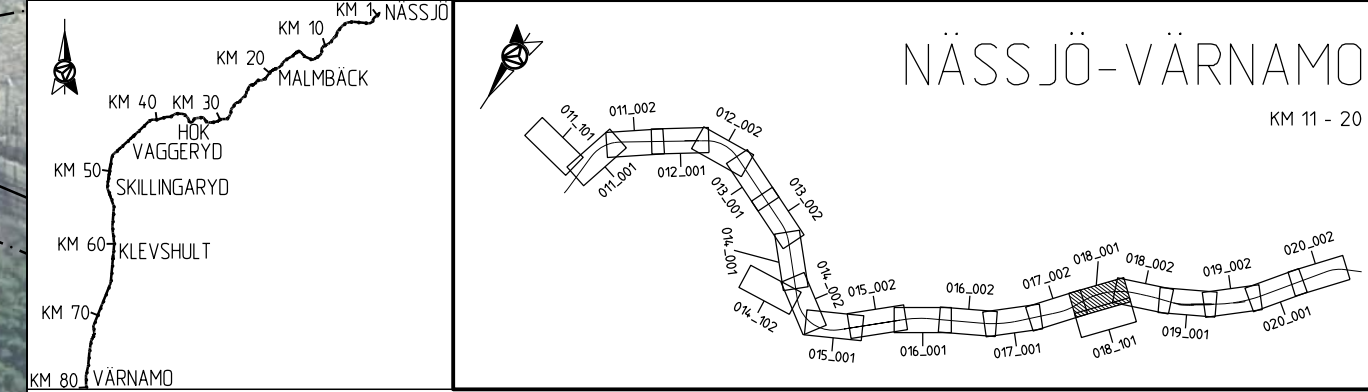
- KM1:800 SPÄRMITT MED LÄNGDMÄTNING
- - - FASTIGHETSGRÄNS
- TRAKTSGRÄNS
- BEFINTLIG VÄG SOM ANVÄNDS SOM SERVICEVÄG

### NY ANLÄGGNING

- KONTAKTLEDNINGSSTOPE MED UTLIGGARE, UNGEFÄRLIGT LÄGE
- ← KONTAKTLEDNINGSSTOPE MED FÖRLÄNGD UTLIGGARE, UNGEFÄRLIGT LÄGE
- ⊕ KONTAKTLEDNINGSBRYGGA, UNGEFÄRLIGT LÄGE
- ⊕ ELSKYDDSPORTAL, UNGEFÄRLIGT LÄGE
- STANGSEL
- TEKNIKBYGGNAD
- DIKE / SLÄNT

### KOORDINATSYSTEM

SYSTEM I PLAN: SWEREF 99 15 00  
SYSTEM I HÖJD: RH 2000



ANDR. ANDRNINGEN AVSER	TYP AV PLAN	GODKÄND AV		ANDR. DATUM
<b>JÄRNVÄGSPLAN</b>				
LEVERANTÖR	AVDELNING	LEVERANS/ANDRINGS-PM	TEKNIKOMRÅDE	
<b>AFRY</b>	<b>AFRY</b>		<b>MARK</b>	
	UPPDRAGSNUMMER	KONSTRUKTIONSNUMMER	GRÄNSKÄNNINGSSTATUS / SYFTE	
	202827		<b>GODKÄND</b>	
<b>TRAFIKVERKET</b>	<b>HALMSTAD-NÄSSJÖ</b>		HANDLINGSTYP	
	<b>NÄSSJÖ-VÄRNAMO ELEKTRIFIERING</b>		<b>GRÄNSKÄNNINGSHANDLING</b>	
SKAPAD AV	GRANSKAD AV	ANLÄGGNINGSTYP		KILOMETER-METER
<b>P. MACKOWIAK/L. WASIK</b>	<b>U. CLASSON</b>			<b>018 +000 - 018 +500</b>
GODKÄND AV	DATUM	SKALA	FORMAT	RITNINGSNUMMER FÖRVALTNING
<b>EF</b>	<b>2023-10-23</b>	<b>1:1000</b>	<b>A3FF</b>	
				BLAD
				<b>001</b>
				NÄSTA BLAD
				<b>002</b>
				ANDR.

AF4481897  
 2023-10-28 10:00  
 LAST RENDER BY MICROSTATION 2023-10-28 10:00  
 LAST RENDER BY AUTOCAD

188299-00-01-0000\_028-0001.dwg  
188299-00-01-0000\_028-0001.dwg  
188299-00-01-0000\_028-0001.dwg  
188299-00-01-0000\_028-0001.dwg  
188299-00-01-0000\_028-0001.dwg  
188299-00-01-0000\_028-0001.dwg

Den här ritning är Trafikverkets egendom. Allt obehörigt beaktande av ritningen beivras enligt lag.  
TRAFIKVERKET

188299-00-01-0000\_028-0001.dwg  
188299-00-01-0000\_028-0001.dwg  
188299-00-01-0000\_028-0001.dwg  
188299-00-01-0000\_028-0001.dwg  
188299-00-01-0000\_028-0001.dwg  
188299-00-01-0000\_028-0001.dwg



### TECKENFÖRKLARING

- GRÄNS FÖR JÄRNVÄGSPLAN
- - - GRÄNS FÖR JÄRNVÄGSMARK

### BEFINTLIG ANLÄGGNING

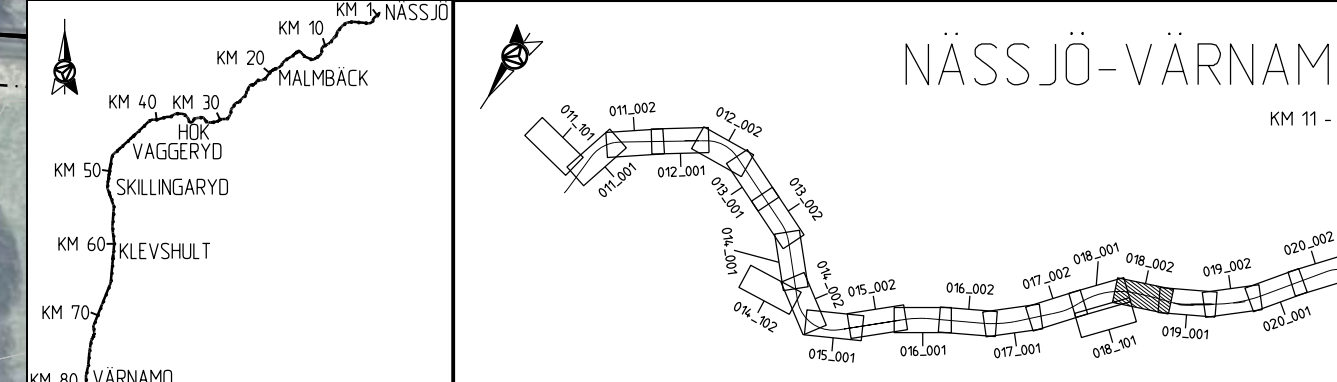
- KM1+800 SPÄRMITT MED LÄNGDMÄTNING
- - - FASTIGHETSGRÄNS
- TRAKTSGRÄNS
- BEFINTLIG VÄG SOM ANVÄNDS SOM SERVICEVÄG

### NY ANLÄGGNING

- KONTAKTLEDNINGSSTOPE MED UTLIGGARE, UNGEFÄRLIGT LÄGE
- ← KONTAKTLEDNINGSSTOPE MED FÖRLÄNGD UTLIGGARE, UNGEFÄRLIGT LÄGE
- KONTAKTLEDNINGSBRYGGA, UNGEFÄRLIGT LÄGE
- ⊕ ELSKYDDSPORTAL, UNGEFÄRLIGT LÄGE
- STANGSEL
- TEKNIKBYGGNAD
- ▭ DIKE / SLÄNT

### KOORDINATSYSTEM

SYSTEM I PLAN: SWEREF 99 15 00  
SYSTEM I HÖJD: RH 2000



ANDR. ANDRINGS AVSER	TYP AV PLAN		GODKÄND AV		ANDR. DATUM
<b>JÄRNVÄGSPLAN</b>					
LEVERANTÖR	AVDELNING	LEVERANS/ANDRINGS-PM	TEKNIKOMRÅDE		
AFRY	AFRY		MARK		
	UPPDRAGSNUMMER	KONSTRUKTIONSNUMMER	GRÄNSKÄNNINGSSTATUS / SYFTE		
	202827		GODKÄND		
TRAFIKVERKET	HALMSTAD-NÄSSJÖ		HANDLINGSTYP		
	NÄSSJÖ-VÄRNAMO ELEKTRIFIERING		GRÄNSKÄNNINGSHANDLING		
SKAPAD AV	GRANSKAD AV	ILLUSTRATIONSKARTA		ANLÄGGNINGSTYP	
P. MACKOWIAK/L. WASIK	U. CLASSON			KILOMETER-METER	
GODKÄND AV	DATUM	SKALA	FORMAT	RITNINGSNUMMER FÖRVALTNING	BLAD
EF	2023-10-23	1:1000	A3FF		NÄSTA BLAD
					ANDR.
					001
					002
					732
					168299-00-103-0018-0002
					018+500-018+1000

AFRY1887  
2023-10-28:59  
LAST RENDER BY MICROSTATION 2023-10-28:59

LAST RENDER BY AUTOCAD





### TECKENFÖRKLARING

- GRÄNS FÖR JÄRNVÄGSPLAN
- - - GRÄNS FÖR JÄRNVÄGSMARK

### BEFINTLIG ANLÄGGNING

- KM1:800 SPÅRMITT MED LÅNGMÄTNING
- - - FASTIGHETSGRÄNS
- - - TRAKTSGRÄNS
- BEFINTLIG VÄG SOM ANVÄNDS SOM SERVICEVÄG

### NY ANLÄGGNING

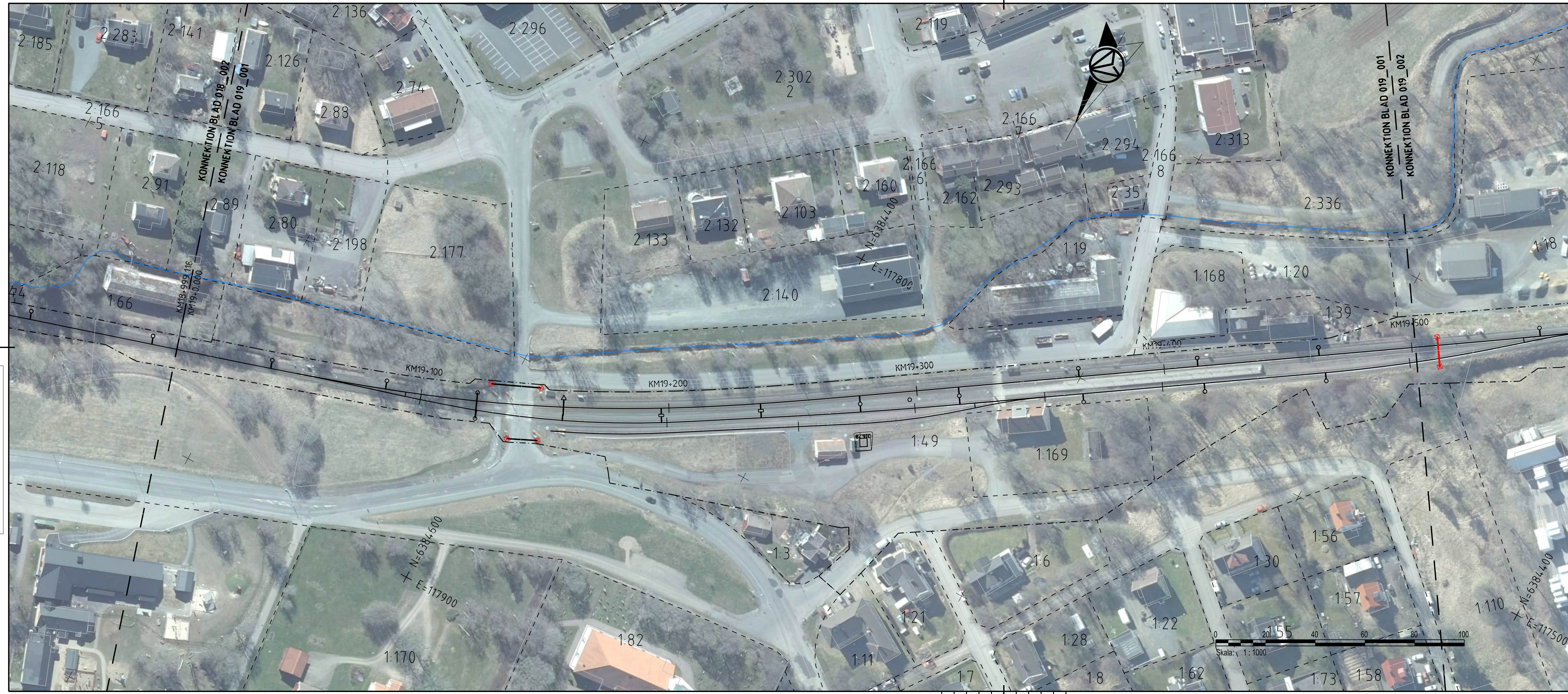
- KONTAKTLEDNINGSSTOPE MED UTLIGGARE, UNGEFÄRLIGT LÄGE
- KONTAKTLEDNINGSSTOPE MED FÖRLÅNGT UTLIGGARE, UNGEFÄRLIGT LÄGE
- KONTAKTLEDNINGSBRYGGA, UNGEFÄRLIGT LÄGE
- ELSKYDDSPORTAL, UNGEFÄRLIGT LÄGE
- STÅNGSEL
- TEKNIKBYGGNAD
- DIKE / SLÄNT

### KOORDINATSYSTEM

SYSTEM I PLAN: SWEREF 99 15 00  
SYSTEM I HÖJD: RH 2000

ANDR. ANDRINGS AVSER		GODKÄND AV		ANDR. DATUM	
TYP AV PLAN					
<b>JÄRNVÄGSPLAN</b>					
LEVERANTÖR		AVDELNING		LEVERANS/ANDRINGS-PM	
<b>AFRY</b>		AFRY			
		UPPDRAGSNUMMER		KONSTRUKTIONNUMMER	
		202827			
TEKNIKOMRÅDE		GRANSKNINGSSTATUS / SYFTE			
<b>MARK</b>		<b>GODKÄND</b>			
SKAPAD AV		HANDLINGSTYP			
P. MACKOWIAK/L. WASIK		<b>GRANSKNINGSHANDLING</b>			
GRANSKAD AV		ANLÄGGNINGSTYP			
U. CLASSON		<b>ANLÄGGNINGSTYP</b>			
GODKÄND AV		KILOMETER-METER		BANDEL	
EF		018 + 000 - 018 + 500		732	
DATUM		RITNINGNUMMER PROJEKT			
2023-10-23		168299-00-103-0018-0101			
SKALA		FORMAT		RITNINGNUMMER FÖRVALTNING	
1:1000		A3FF			
BLAD		NÄSTA BLAD		ANDR.	
101		002			

Denna ritning är Trafikverkets egendom. Allt obehörigt beaktande av ritningen beivras enligt lag. TRAFIKVERKET  
 Skapad av: P. Mackowiak/L. Wasik  
 Granskad av: U. Classon  
 Godkänd av: EF  
 Datum: 2023-10-23  
 Skala: 1:1000  
 Format: A3FF  
 Ritningsnummer förvaltning: 168299-00-103-0018-0101  
 Blad: 101  
 Nästa blad: 002  
 Andring:

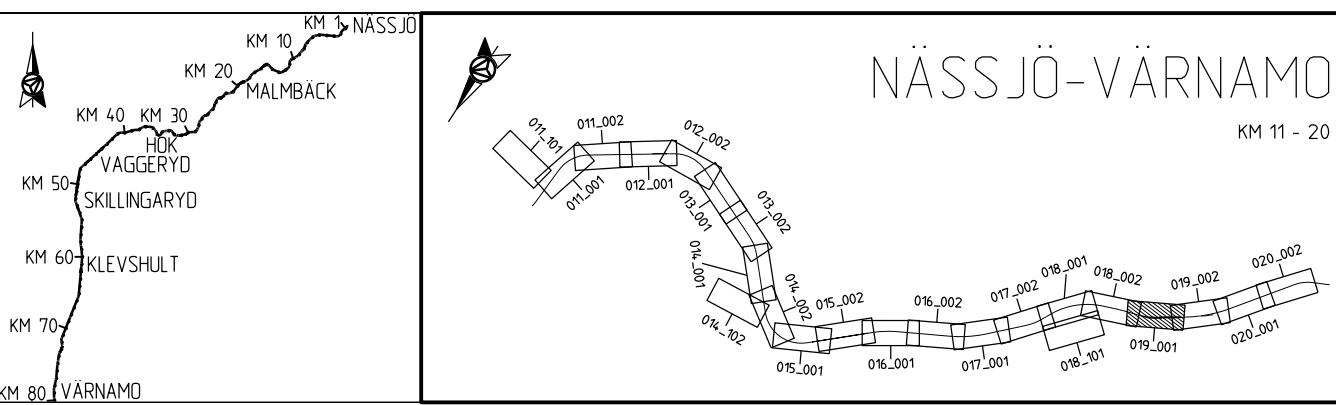


### TECKENFÖRKLARING

- GRÄNS FÖR JÄRNVÄGSPLAN
  - GRÄNS FÖR JÄRNVÄGSMARK
- ### BEFINTLIG ANLÄGGNING
- SPÄRMITT MED LÅNGMÄTNING
  - FASTIGHETSGRÄNS
  - TRAKTSGRÄNS
  - BEFINTLIG VÄG SOM ANVÄNDS SOM SERVICEVÄG
- ### NY ANLÄGGNING
- KONTAKTLEDNINGSSTOPE MED UTLIGGARE, UNGEFÄRLIGT LÄGE
  - KONTAKTLEDNINGSSBRYGGA, UNGEFÄRLIGT LÄGE
  - ELSKYDDSPORTAL, UNGEFÄRLIGT LÄGE
  - STÅNGSEL
  - TEKNIKBYGGNAD
  - DIKE / SLÄNT

### KOORDINATSYSTEM

SYSTEM I PLAN: SWEREF 99 15 00  
 SYSTEM I HÖJD: RH 2000



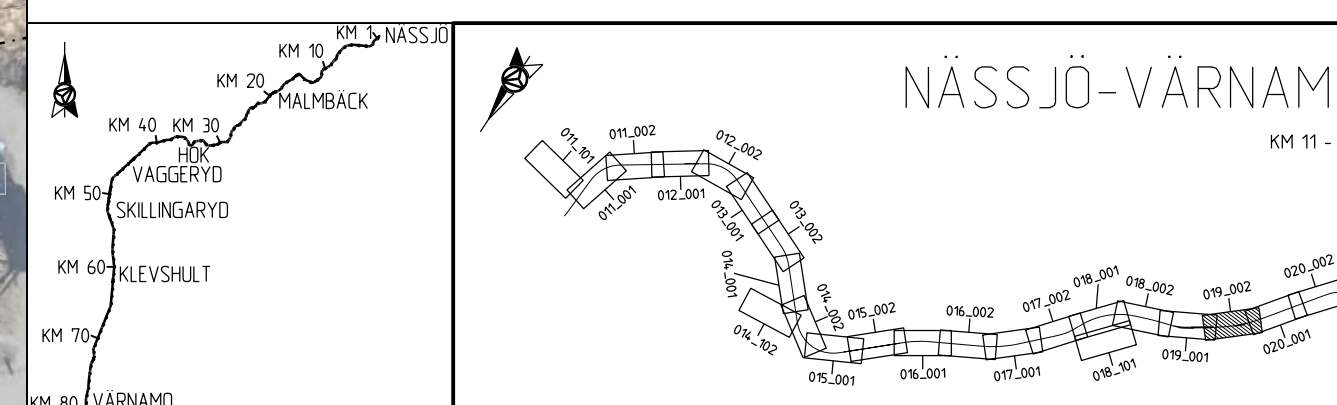
Denna ritning är Trafikverkets egendom. Allt obehörigt beaktande av ritningen beivras enligt lag.  
 TRAFIKVERKET

ANDR	ANDRINGEN AVSER	TYP AV PLAN	GODKÄND AV	ANDR. DATUM
<b>JÄRNVÄGSPLAN</b>				
LEVERANTÖR		AVDELNING	LEVERANS/ÄNDRINGS-PM	TEKNIKOMRÅDE
AFRY		AFRY		MARK
		UPPDRAGSNUMMER	KONSTRUKTIONSNUMMER	GRÄNSKÄNNSSTATUS / SYFTE
		202827		GODKÄND
TRAFIKVERKET		<b>HALMSTAD-NÄSSJÖ</b>		HANDLINGSTYP
		NÄSSJÖ-VÄRNAMO ELEKTRIFIERING		GRÄNSKÄNNSHANDLING
				ANLÄGGNINGSTYP
SKAPAD AV		KILOMETER-METER		BANDEL
P. MACKOWIAK/L. WASIK		019+000-019-500		732
GRANSKAD AV		RITNINGSNUMMER PROJEKT		
U. CLASSON		168299-00-103-0019-0001		
GODKÄND AV		ILLUSTRATIONSKARTA		
EF				
DATUM	SKALA	FORMAT	RITNINGSNUMMER FÖRVALTNING	BLAD
2023-10-23	1:1000	A3FF		NÄSTA BLAD
				ANDR.
				001 002

188299-00-01-000\_019-001.dwg  
188299-00-01-000\_019-002.dwg  
188299-00-01-000\_019-003.dwg  
188299-00-01-000\_019-004.dwg  
188299-00-01-000\_019-005.dwg  
188299-00-01-000\_019-006.dwg  
188299-00-01-000\_019-007.dwg  
188299-00-01-000\_019-008.dwg  
188299-00-01-000\_019-009.dwg  
188299-00-01-000\_019-010.dwg

Den här ritning är Trafikverkets egendom. Allt obehörigt  
begärande av ritningen beivras enligt lag.  
TRAFIKVERKET

188299-00-01-000\_019-001.dwg  
188299-00-01-000\_019-002.dwg  
188299-00-01-000\_019-003.dwg  
188299-00-01-000\_019-004.dwg  
188299-00-01-000\_019-005.dwg  
188299-00-01-000\_019-006.dwg  
188299-00-01-000\_019-007.dwg  
188299-00-01-000\_019-008.dwg  
188299-00-01-000\_019-009.dwg  
188299-00-01-000\_019-010.dwg



LAST RENDER BY MICROSTATION 2023-10-28 10:00:00

LAST RENDER BY AUTOCAD