



TECKENFÖRKLARING

MARKANSPRÅK

- GRÄNS FÖR VÄGOMRÅDE
- AVGRÄNSNING MELLAN OLIKA TYPER AV MARKANSPRÅK
- NYTT VÄGOMRÅDE MED VÄGRÄTT
- T1** TILFÄLLIG NYTTJÄNDERÄTT FÖR ANLÄGGANDE AV VILTUTHOPP. GÄLLER UNDER BYGGTIDEN, DOCK LÄNGST TILL OCH MED GODKÄND SLUTBESKUTNING
- T2** TILFÄLLIG NYTTJÄNDERÄTT FÖR ANLÄGGANDE AV VILTSTÄNGSEL. GÄLLER UNDER BYGGTIDEN, DOCK LÄNGST TILL OCH MED GODKÄND SLUTBESKUTNING
- T3** TILFÄLLIG NYTTJÄNDERÄTT FÖR TILFÄLLIG FÖRBFART SAMT BYGGTRAFIK. GÄLLER UNDER BYGGTIDEN, DOCK LÄNGST TILL OCH MED GODKÄND SLUTBESKUTNING

VERKSAMHETER/ÅTGÄRDER SOM UNDANTAS FRÅN FÖRBUD ENLIGT MILJÖBALKEN
UNDANTAGEN GÄLLER HELA PLANEN

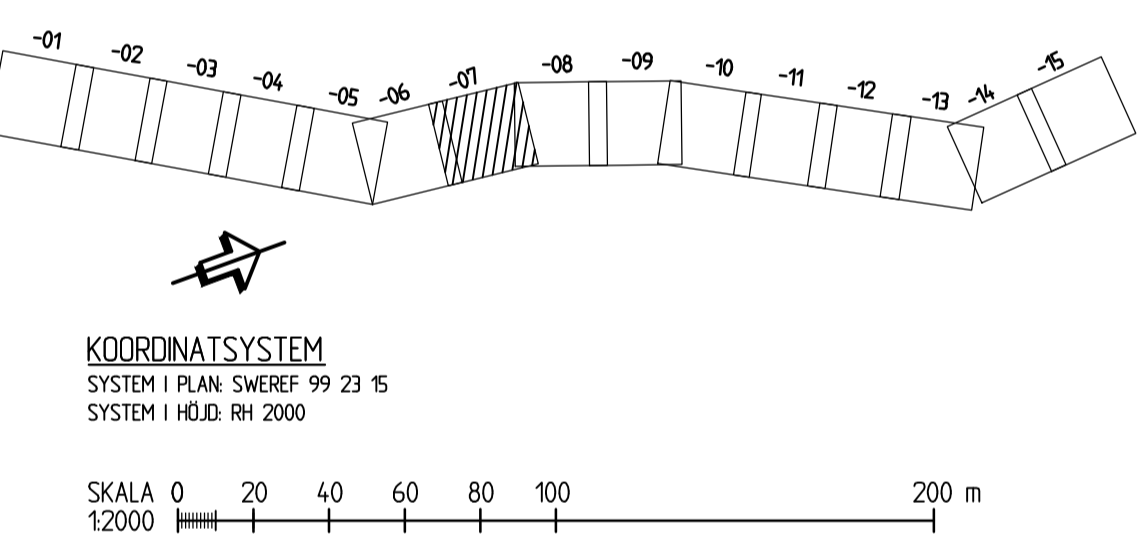
- FÖRBUDEN MOT ÅTGÄRDER INOM STRANDSKYDDSMÅRÅDE (7:95 MB) GÄLLER INTE BYGGANDE AV ALLMÄN VÄG.
- SKYLDIGHET ATT GÖRA ANMÄLAN FÖR SAMRÅD ENLIGT 12:6 MB GÄLLER INTE FÖR DE VERKSAMHETER OCH ÅTGÄRDER SOM BEHÖVS FÖR ATT BYGGA VÄGEN OCH SOM FASTSTÄLLS OCH INGÅR I VÄGOMRÅDE FÖR ALLMÄN VÄG ELLER OMRÅDE FÖR TILFÄLLIG NYTTJÄNDERÄTT

SKYDDÅTGÄRDER OCH FÖRSIKTIGHETSÅTT

- MÄRKNING ELLER AVGRÄNSNING AV SKYDDÅTGÄRD/FÖRSIKTIGHETSÅTT
- Sk1** AVSER VILTUTHOPP.
- Sk2** AVSER FAUNABRO.

ÖVRIGA BETECKNINGAR PÅ PLANKARTAN

- 25-F-1992/1992-2 LEDNINGSRÄTT
- 25-F-1994/1911 SERVITUT
- MORJÄRV GA 8 GEMENSAMHETSANLÄGGNING
- BEFINTLIG SKÖTERLED
- TRAKTGRÄNS
- FASTIGHETSGRÄNS
- GRÄNS FÖR STRANDSKYDDSMÅRÅDE
- 2:1:3 FASTIGHETSBECKENNING
- NYTT VILTSTÄNGSEL, VID INDRAGNING EFTER ENSKILD VÄG ÖMFATTAR VÄGOMRÅDET 1 M PÅ VARDERA SIDA OM STÄNGSLET. VID PLACERING UTANFÖR KRAFTLEDNING ÖMFATTAR VÄGOMRÅDET 1 M OCH 2 M PÅ STÄNGSLET'S UT- RESPEKTIVE INSIDA.
- NY GRND
- BEFINTLIGA VÄGBANKANTER MED LÄNGDMÄTNING
- 14/700
- FÖRBYGGNING



TYP AV PLAN		VÄGPLAN	
GRANSKNINGSSTATUS / SYFTE			
HANDLINGSTYP		GRANSKNINGSHANDLING	
DATUM	2022-06-20	LEVERANS / ÄNDRINGS-PM	
OBJEKT			
E10 TÖRE-MORJÄRV FAUNABRO OCH VILTSTÄNGSEL			
DELOMRÅDE / BANDEL			
TÖRE-MORJÄRV			
ANLÄGGNINGSDEL			
E10			
OBJEKTNUMMER / KM	172424	KONSTRUKTIONSNUMMER	
BESTÄLLARE	TRAFIKVERKET	LEVERANTÖR	SWECO
SKAPAD AV	JONATAN JOHANSSON	UPPRAGSNUMMER	30026486
GODKÄND AV	ROBERT JARNELAND	AVDELNING	TRANSPORT
RITNINGSTYP			
PLANRITNING			
TEKNIKOMRÅDE / INNEHÅLL			
VÄGUTFORMNING OCH TRAFIK			
BESKRIVNING			
PLANKARTA KM 8/100-9/100			
SKALA	1:2000	FORMAT	A1
RITNINGSNUMMER	1 01 T 02 07	FÖRVALTNINGSNUMMER	
BLAD		NÄSTA BLAD	BET

2022-06-20 11:09:52
2022-06-20 11:09:52
2022-06-20 11:09:52
2022-06-20 11:09:52
2022-06-20 11:09:52
2022-06-20 11:09:52
2022-06-20 11:09:52
2022-06-20 11:09:52
2022-06-20 11:09:52
2022-06-20 11:09:52

Filnamn: P:\2224\30026486\000\36264\VP-GRN\11\Verksam\1012071.dwg Skapad av: jonatan.johansson 2022-06-20 11:09:52