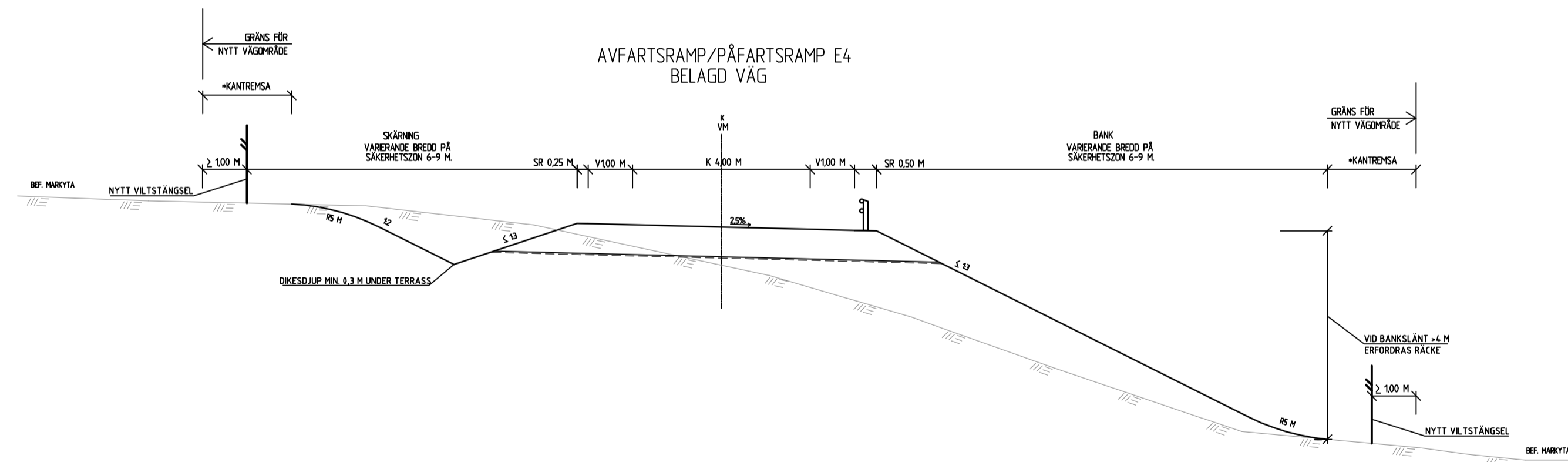
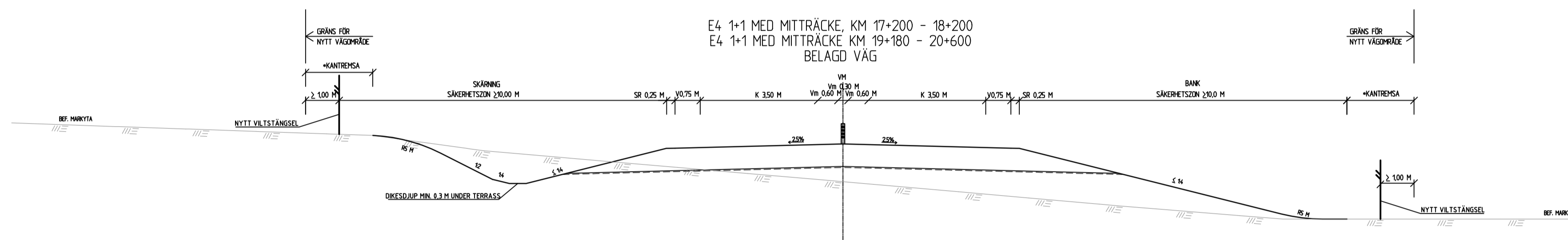
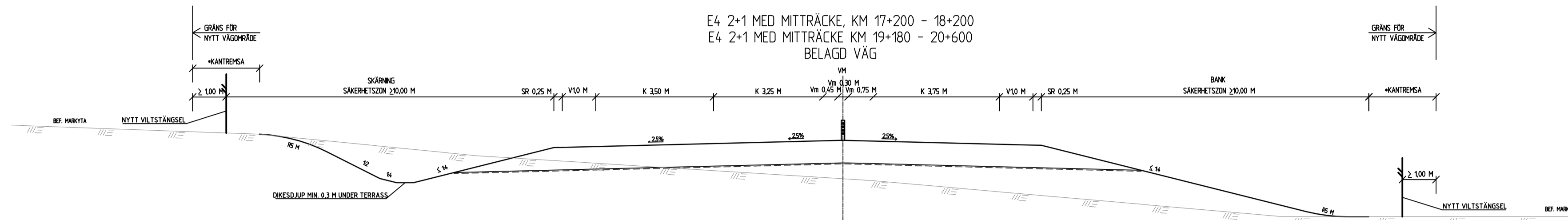


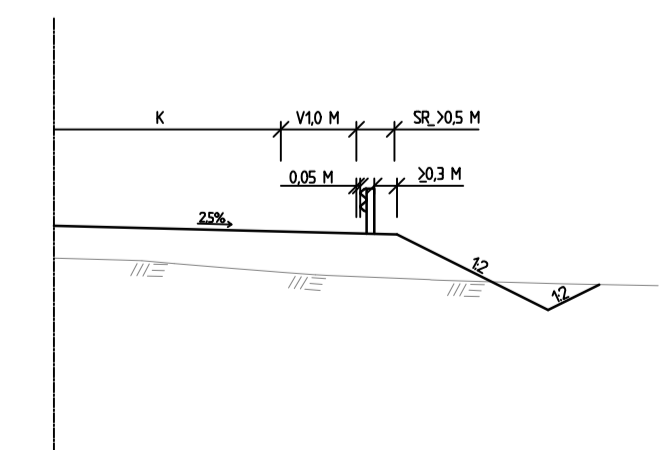
INOM SÄKERHETSZONEN FÖR NGA FASTA ÖSTERDAGS FÖREHÅLL FÄRRE
 NÅR SÄKERHETSZONEN LIGGER UTANFÖR KANTRENSA BLIR SÄKERHETSZONENS
 GRÄNS DET NYA VÄGSTRÄCKET.
 SÄKERHETSZONENS UTSTRÖCKNING ÄR BERORANDE AV SLÄNTLUTNING, VÄGENS
 GEOMETRI OCH OM DET ÄR BANK ELLER SKÄRNING SAMT HASTIGHET OCH ÅGT.

FÖRKLARINGAR
 K- KÖRFÄLT
 V- VÄGEN
 SR- STÖRREMSA
 VM- VÄRMT
 GC- GÅNG- & CYKELVÄG

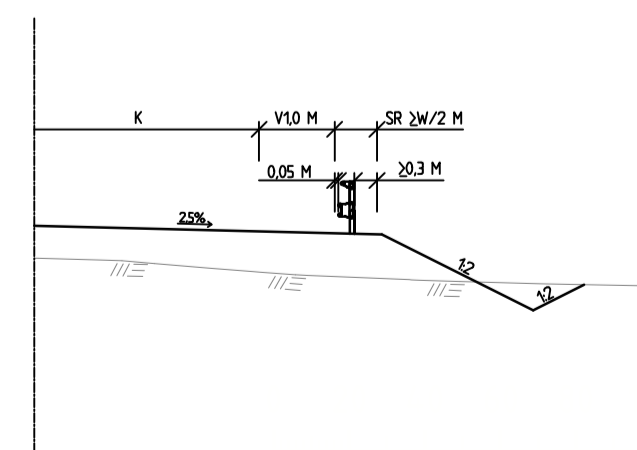
KANTRENSAS BREDD VID DJUPA MARSLAG
 0,0 M I DJUPHÅK
 0,5 M I RÄCKMÅK
 2,0 M I SKOGSMÅK



SIDORÄCKE LÅNGS E4 OCH RAMPER



SIDORÄCKE, HÖGKAPACITETS RÄCKE LÅNGS E4 OCH RAMPER



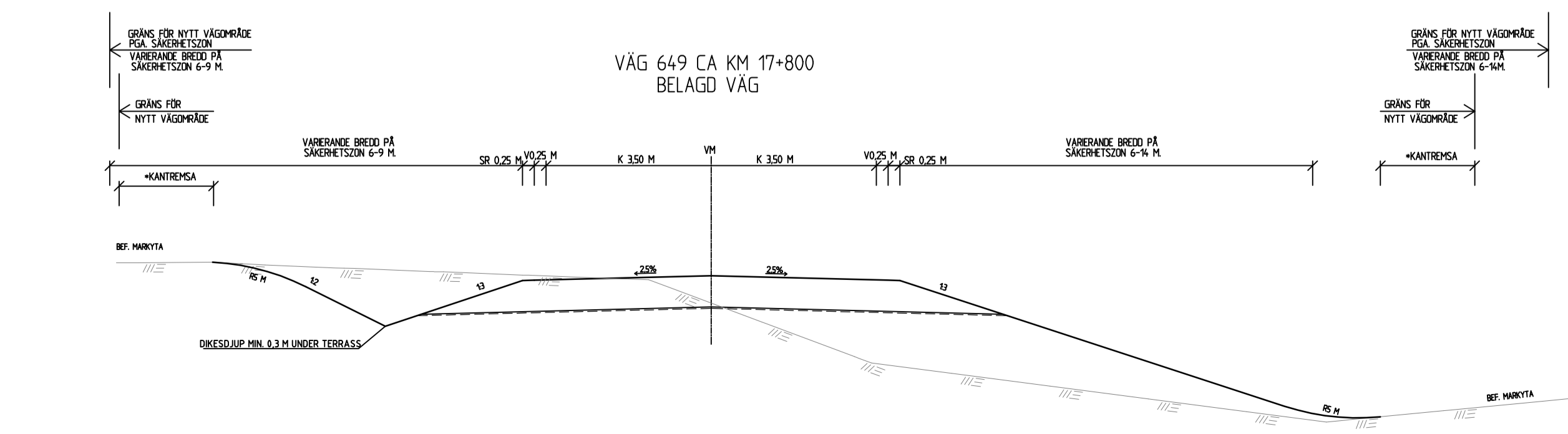
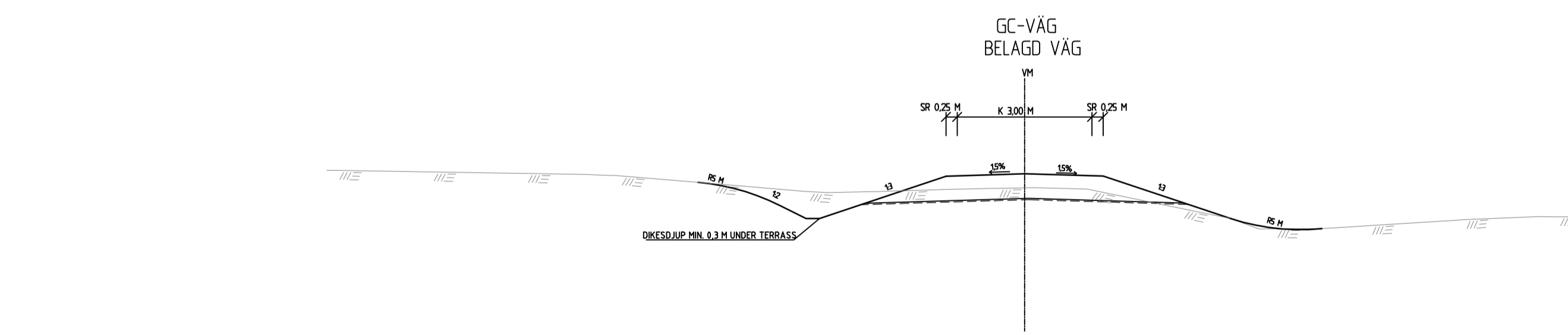
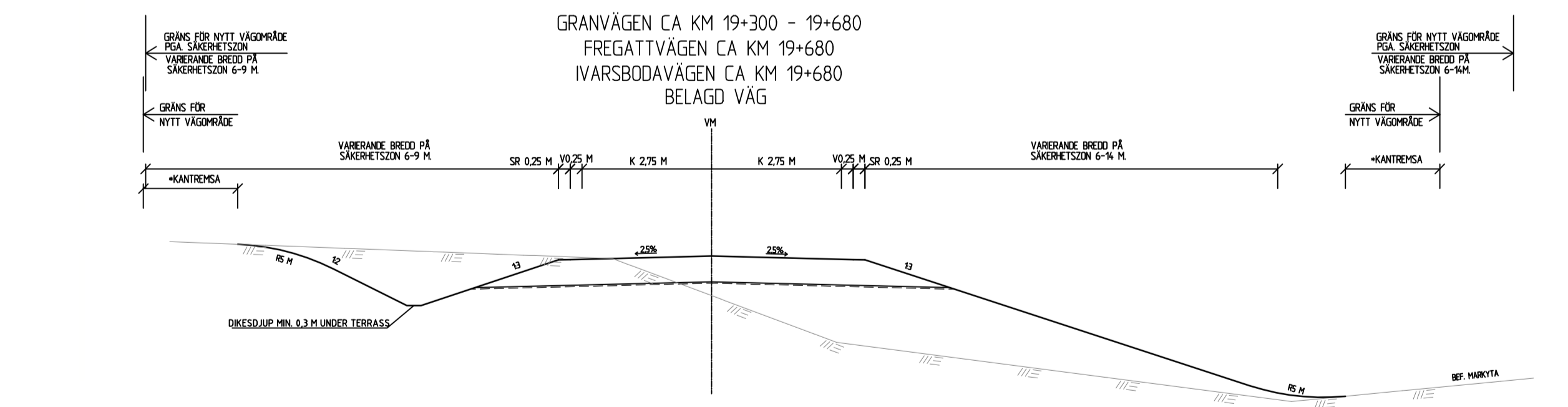
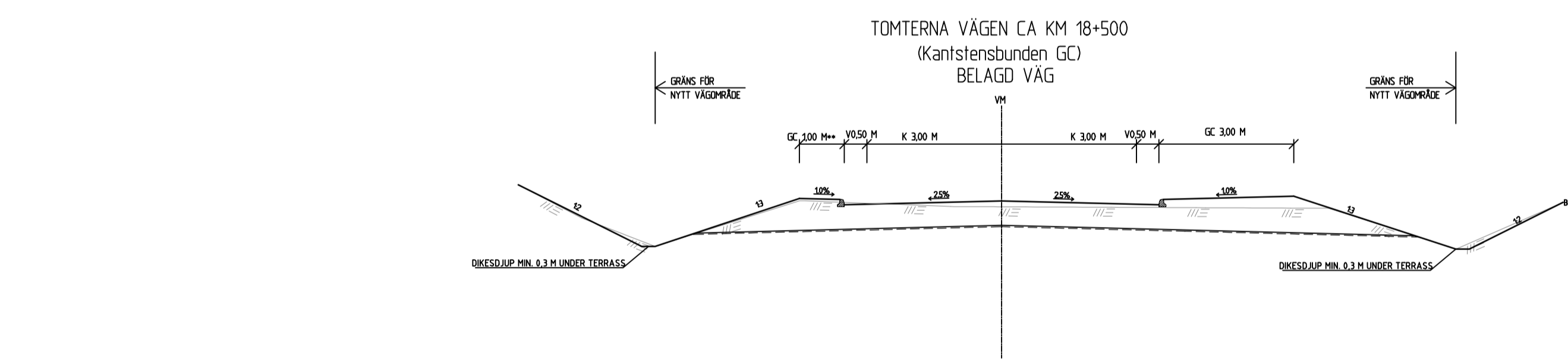
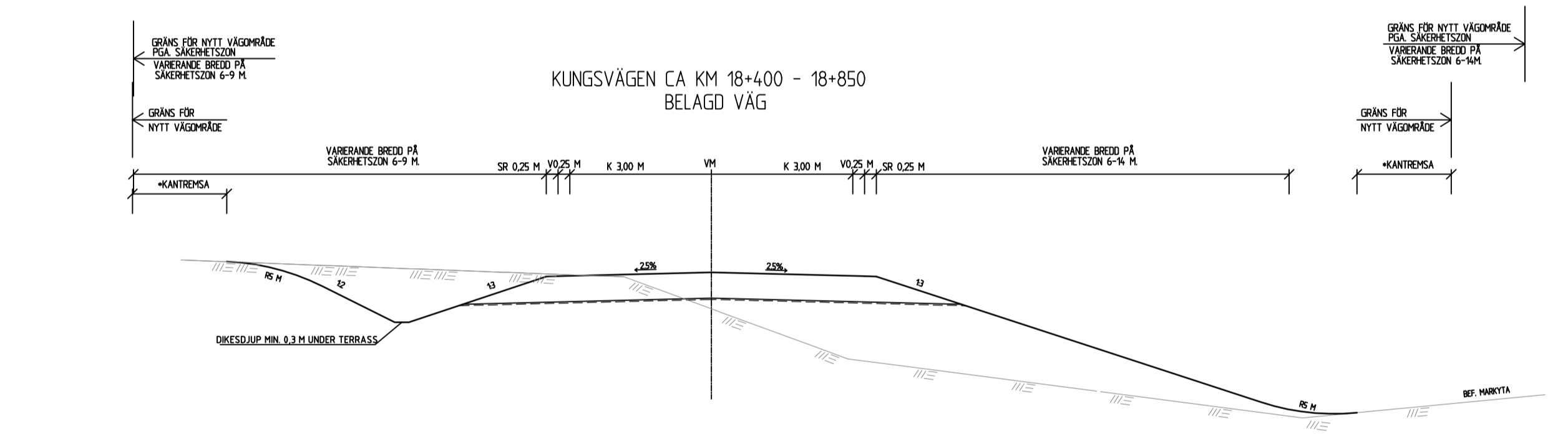
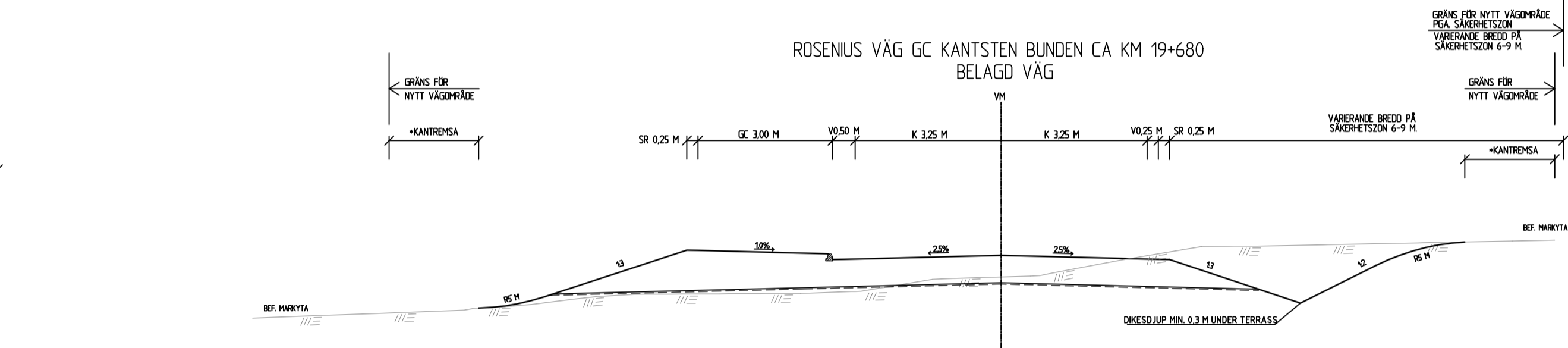
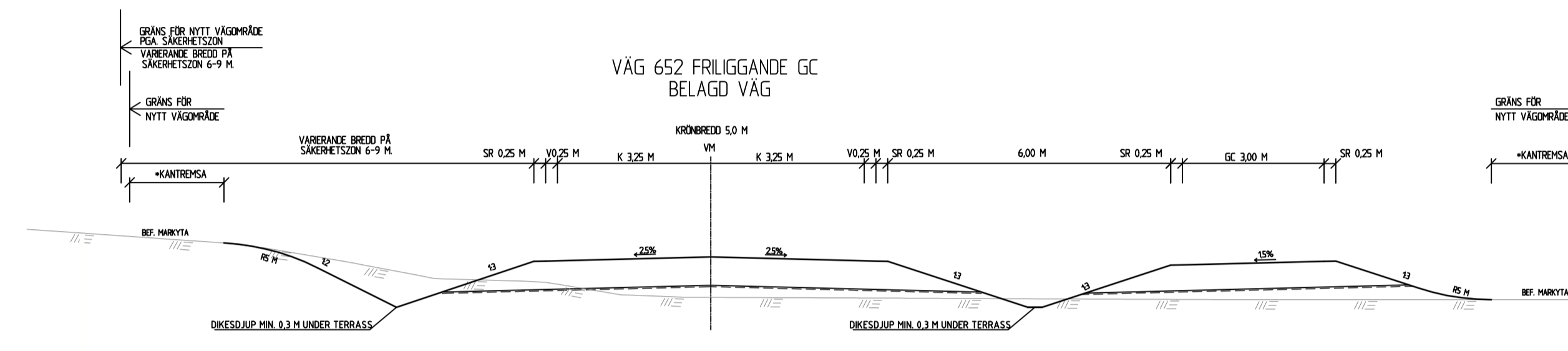
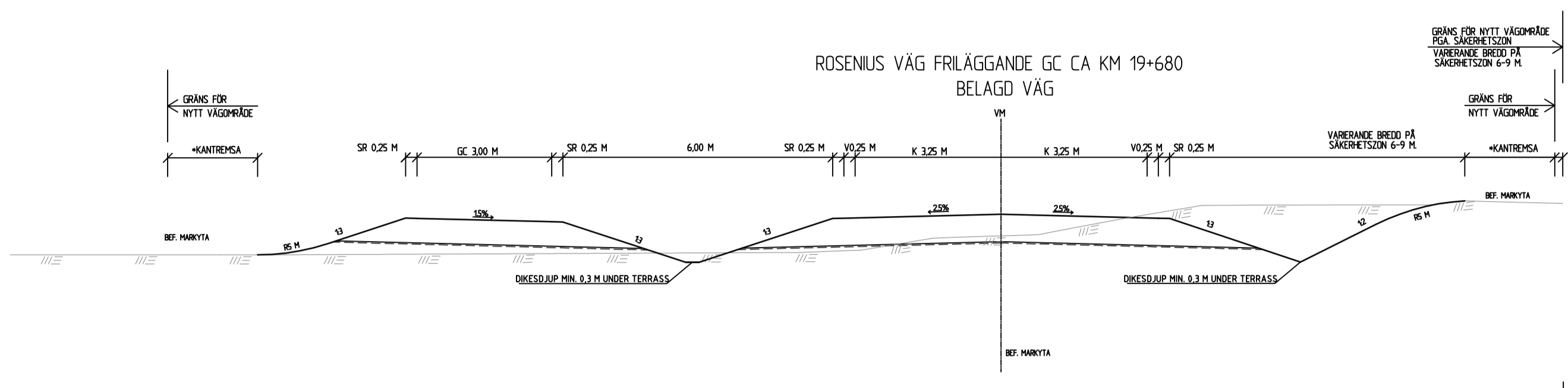
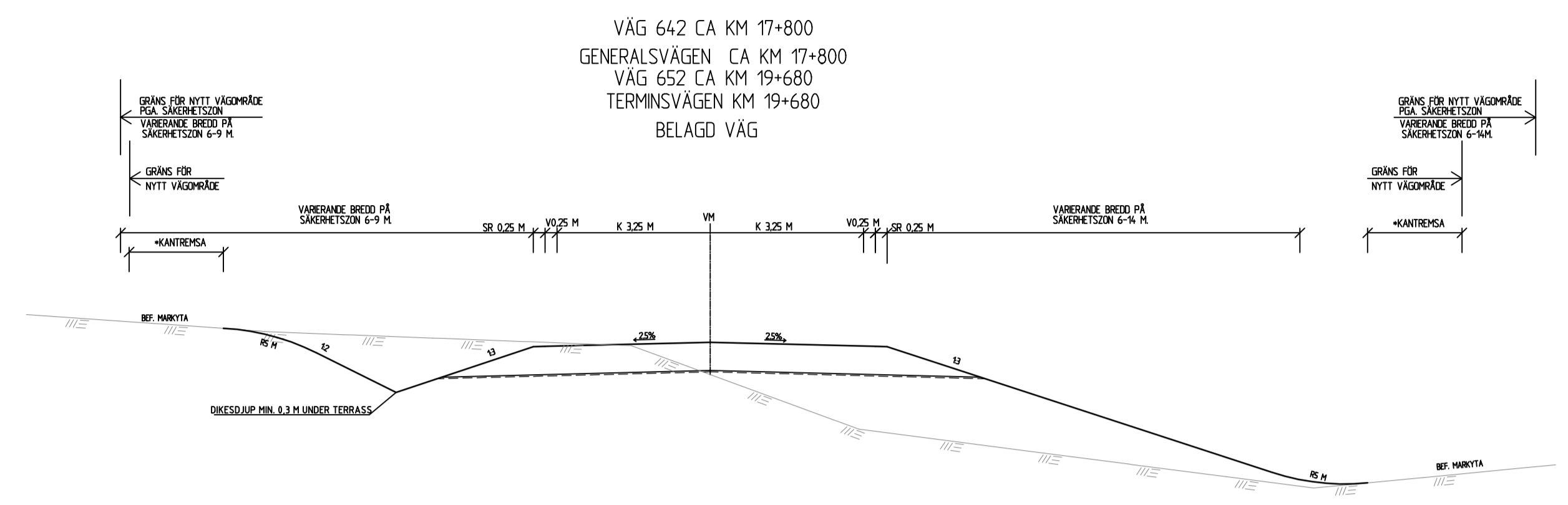
Dessa ritningar är Trafikverkets egendom. Allt obehörigt
 begagnande av ritningen beivras enligt lag.
 TRAFIKVERKET

TYP AV PLAN				JÄRNVÄGSPLAN			
LEVERANTOR	RAIL	AVDELNING	RAIL	LEVERANS/ÄNDRINGS-PM		TEKNIKNOMRÅDE	VÄG OCH TRAFIK
SWECO	TE 08 695 60 00 www.sweco.se	UPPRÄGGSNUMMER	156625	KONSTRUKTIONSNUMMER		GRÄNSNINGSSÄTTUS / SYFTE	
SKAPAD AV	T. VIKELUND	GRANSKAD AV	R. EDELHAUSEN	MANAGERSTYP	SAMRÅDSHANDLING	ANLÄGGNINGSTYP	VÄGANÖRDNINGAR
GODKÄND AV	E. THURFJELL	DATUM	2020-11-05	SKALA	1:100	FORMAT	A1
				RITNINGSNUMMER FÖRVALTNING		BLAD	0001
						NÄSTA BLAD	0002
						ANDR.	-

OM SÄKERHETSZONEN FÖR ENA FASTA ÖFTERSÖGIGA FÖREHÅLLNINGAR
 NÄR SÄKERHETSZONEN LIGGER UTANFÖR KANTRENSAN BLIR SÄKERHETSZONENS
 GRÄNS DET NYA VÄGFRÅDET
 SÄKERHETSZONENS UTSTRECKNING ÄR BERORANDE AV SJÄNTUNING, VÄGENS
 GEOMETRI OCH OM DET ÄR BANK ELLER SKÄRNING SAMT HASTIGHET OCH ÅDT

FÖRKLARINGAR
 K- KÖRFÄLT
 V- VÄGEN
 SR- STÖRREMSA
 VM- VÄRMT
 GC- GRÄNS- & CHELVÄG

---KANTRENSAN BREDD VID RÖDA MARKSLAG
 0,3 M I TOMMARK
 0,5 M I ÅKERMARK
 2,0 M I SKOGSMARK
 ---UTREKTS INOMSTÄLLNING

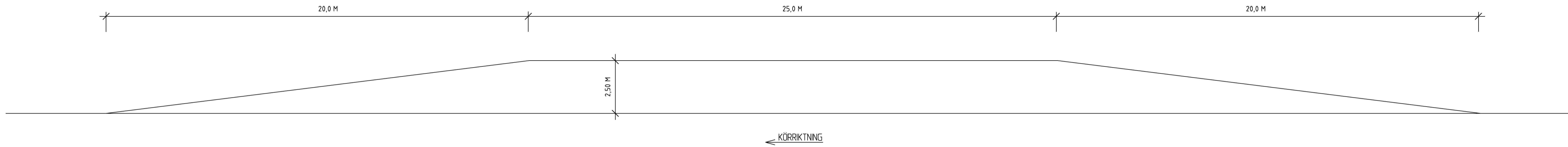


Dessa ritning är Trafikverkets egendom. Allt obehörigt
 begagnande av ritningen beivras enligt lag.
 TRAFIKVERKET

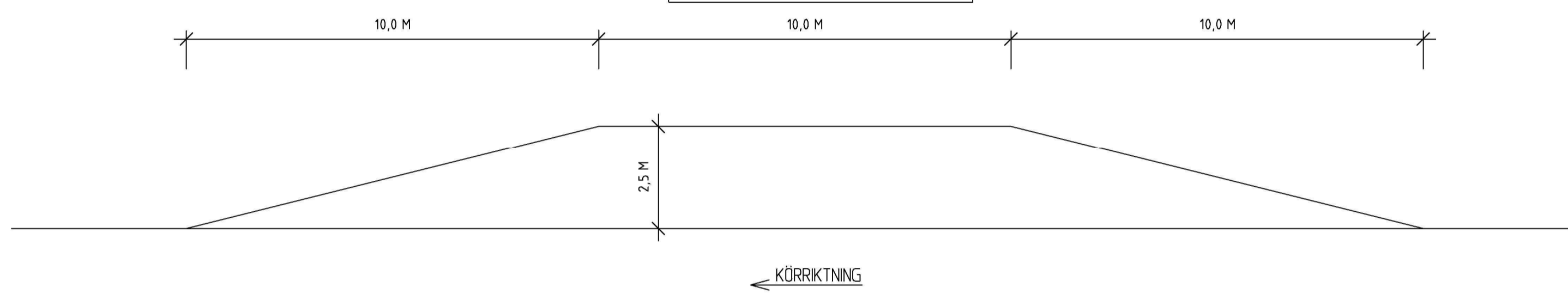
TYP AV PLAN				JÄRNVÄGSPLAN				
LEVERANTÖR	AVDELNING	TEKNOLOGI	LEVERANS/ÄNDRINGS-PM	TEKNOLOGI	LEVERANS/ÄNDRINGS-PM	TEKNOLOGI		
SWECO	RAIL	RAIL	-	RAIL	-	RAIL		
TELEFON: 08 695 60 00	UPPRÄGGSNUMMER	KONSTRUKTIONSNUMMER	GRÄNSANLÄGGNING	STATUS / SYFTE	GRÄNSANLÄGGNING	STATUS / SYFTE		
WWW.SWECO.SE	156625	-	-	-	-	-		
TRAFIKVERKET	NORRBOTNIABANAN		SAMRÅDSHANDLING		SAMRÅDSHANDLING			
SKAPAD AV	DÄVA-GRYSSJÖN		VÄGANORDNINGAR		VÄGANORDNINGAR			
IT-VIKLUND	12+033 - 28+800		KILOPETER-METER		KILOPETER-METER			
GRANSKAD AV	JP02-13-370-02		RITNINGSNUMMER		RITNINGSNUMMER			
R. EDELHAUSEN	JP02-13-370-02		TYPSEKTION		TYPSEKTION			
GODKÄND AV	DATUM	SKALA	FÖRHÅLLNING	SKALA	FÖRHÅLLNING	SKALA		
E. THURFJELL	2020-11-05	1:100	A1	1:100	A1	1:100		
BLAD			BLAD			BLAD		
0002			0003			0004		

Dessa ritning är Trafikverkets egendom. Allt obehörigt
 begärande av ritningen beivras enligt lag.
 TRAFIKVERKET

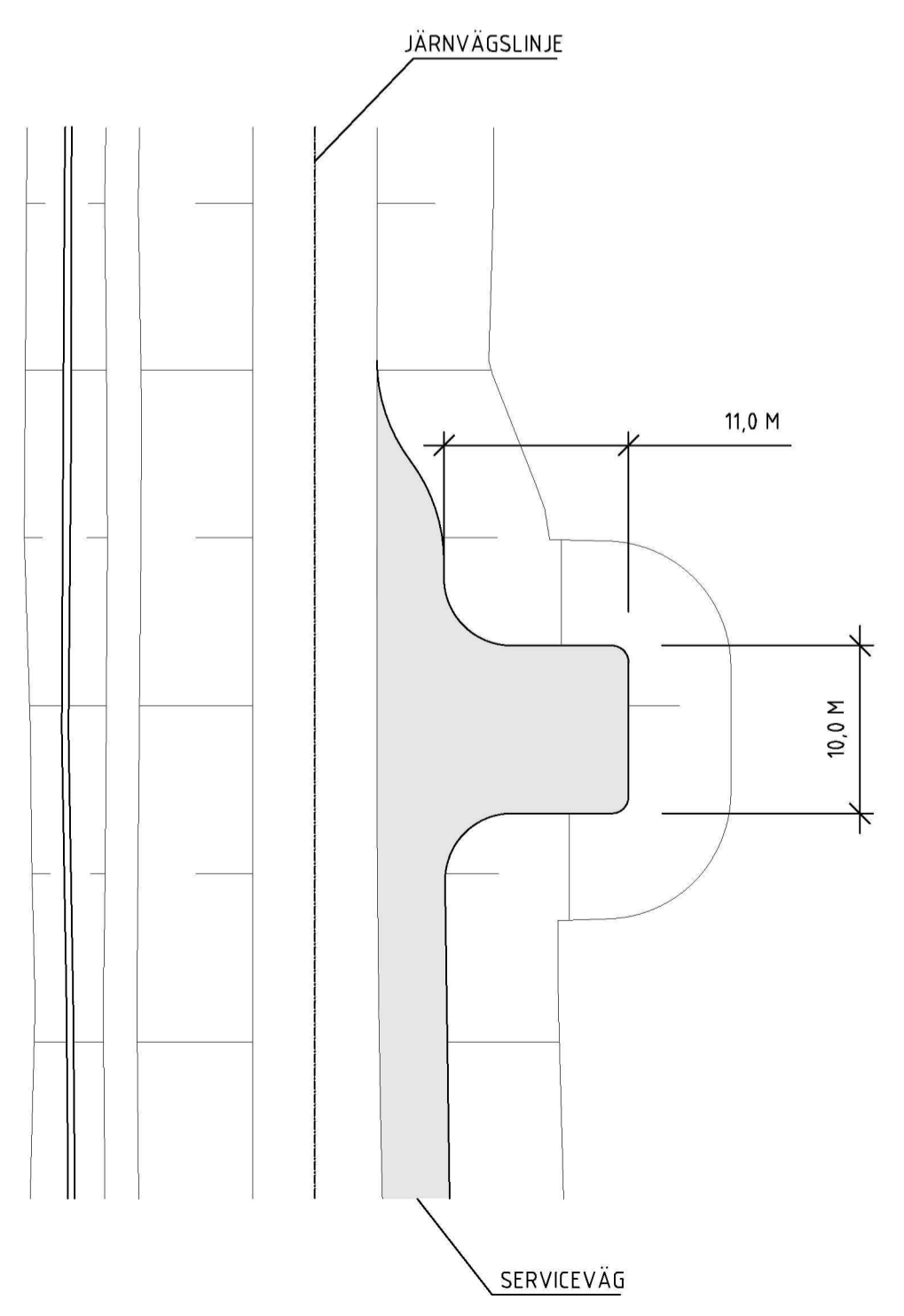
MÖTESPLATS UTFORMAD FÖR SKOGSBIL (24M)



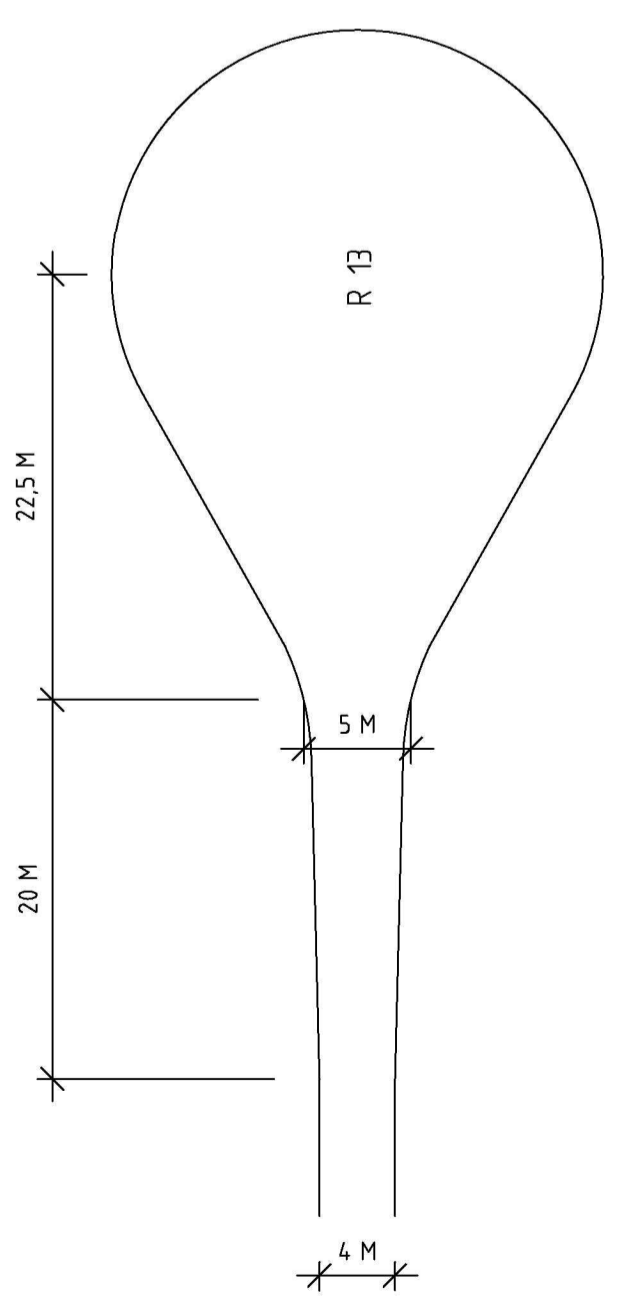
MÖTESPLATS UTFORMAD FÖR PERSONBIL



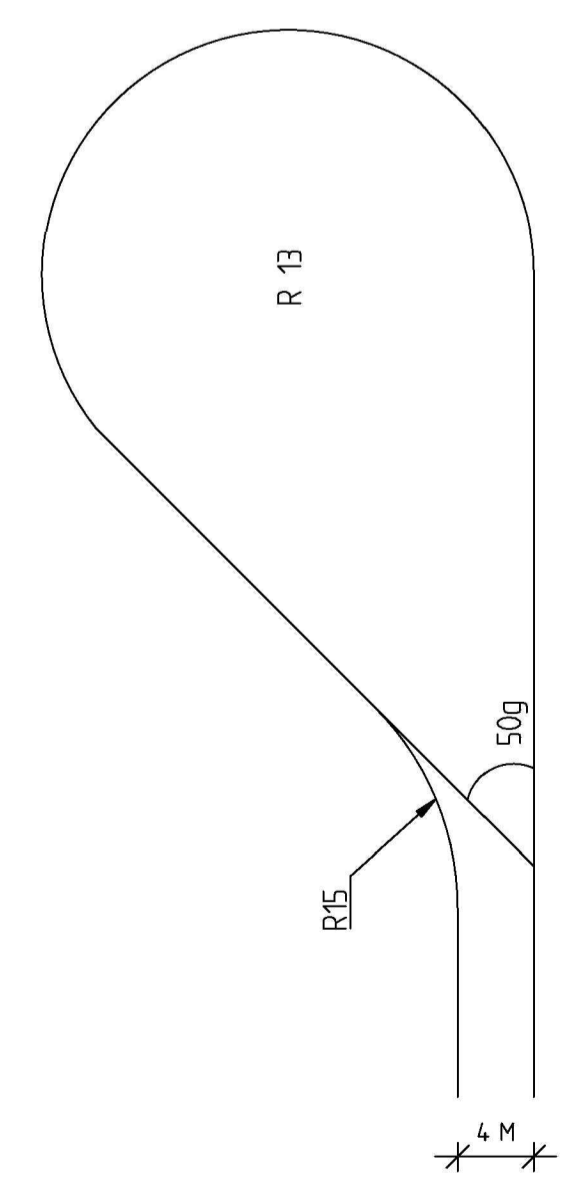
VÄNDYTA UTFORMAD FÖR SERVICEFORDON
SKALA 1400



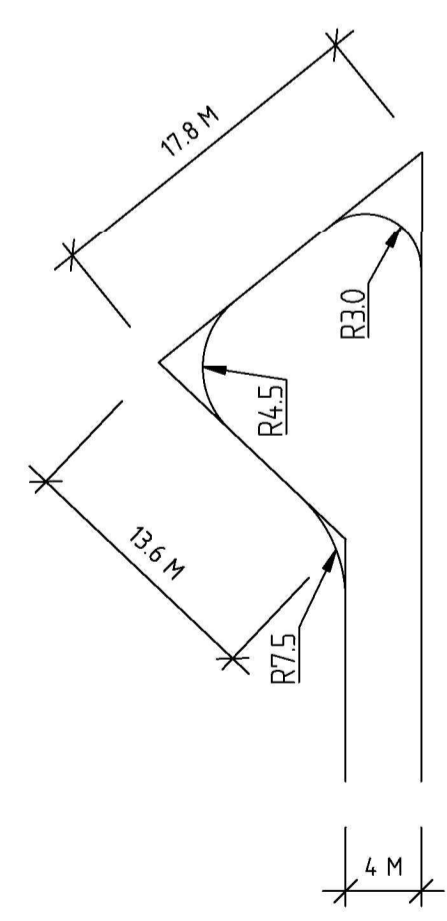
VÄNDPLAN UTFORMAD FÖR SKOGSBIL (24M)
SKALA 1400



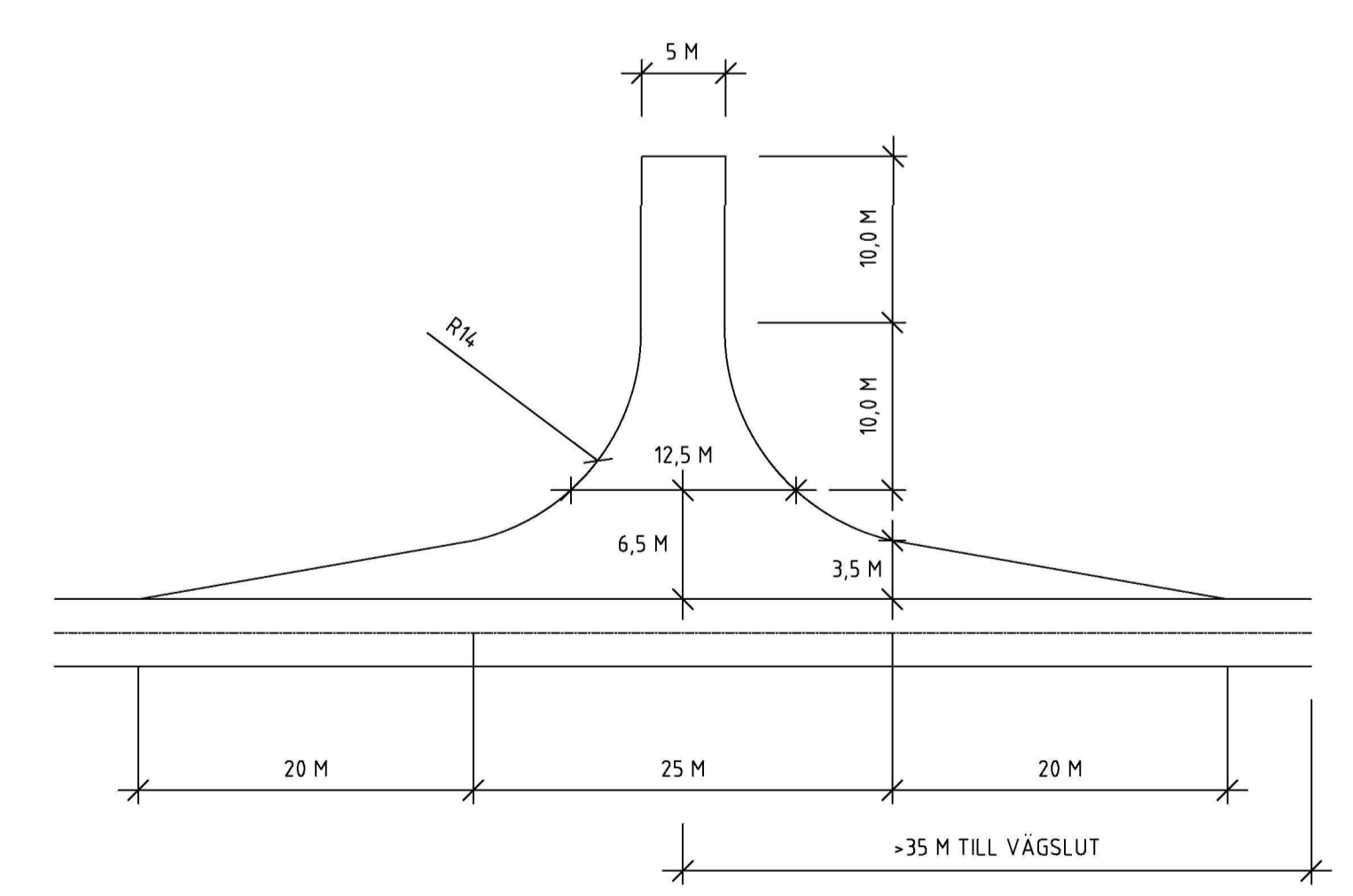
VÄNDPLAN UTFORMAD FÖR SKOGSBIL (24M)
SKALA 1400



VÄNDPLAN UTFORMAD FÖR SERVICEFORDON
SKALA 1400

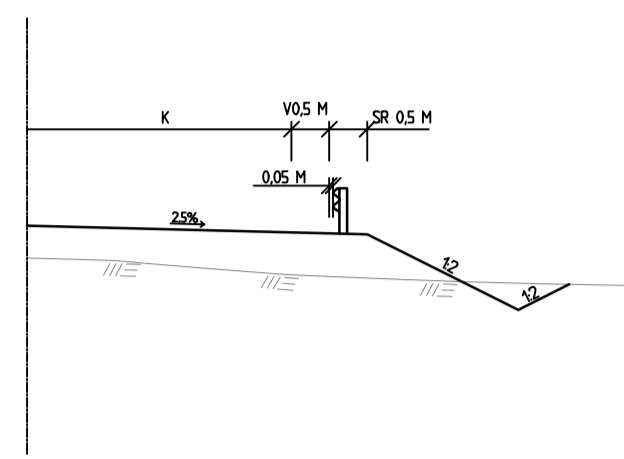


VÄNDPÅL UTFORMAD FÖR SKOGSBIL (24M)
SKALA 1400

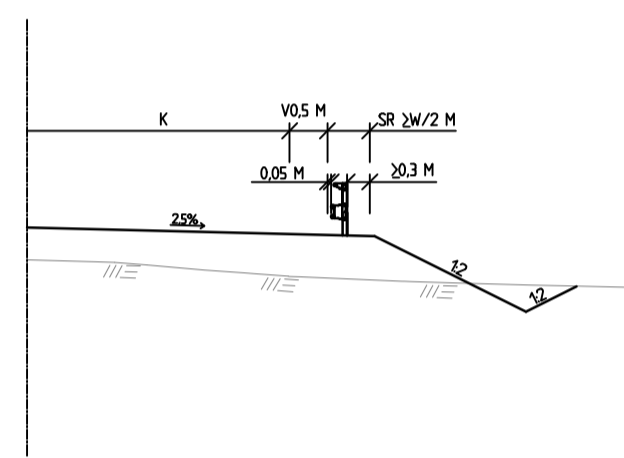


TYP AV PLAN		JÄRNVÄGSPLAN		
LEVERANTÖR	AVDELNING	LEVERANS/ANBUDS-PR	TEKNIKOMRÅDE	
SWECO	RAILS		VÄG OCH TRAFIK	
TELEFON: 08-695 60 00	UPPDRAGSNUMMER	KONSTRUKTIONSNUMMER	GRANSKNINGSSTATUS / SYFTE	
WWW.SWECO.SE	156625		GRANSKNINGSTYP	
SKAPAD AV		FRÄMDESITYP		
T. VIKLUND		SAMRÅDSHANDLING		
GRANSKAD AV		ANLÄGGNINGSTYP		
R. EDELHAUSEN		VÄGANÖRDNINGAR		
GODKÄND AV		KILOPETER-METER		
E. THURFJELL		12+033 - 28+800		
DATUM		RITNINGSNUMMER PROJEKT		
2020-11-05		JP02-13-370-02		
SKALA		TYPSEKTION		
1:100				
FÖRHÅLL		RITNINGSNUMMER FÖRVALTNING		
A1				
BLAD		BLAD		
0003		NÄSTA BLAD		
		0004		
ANDR				

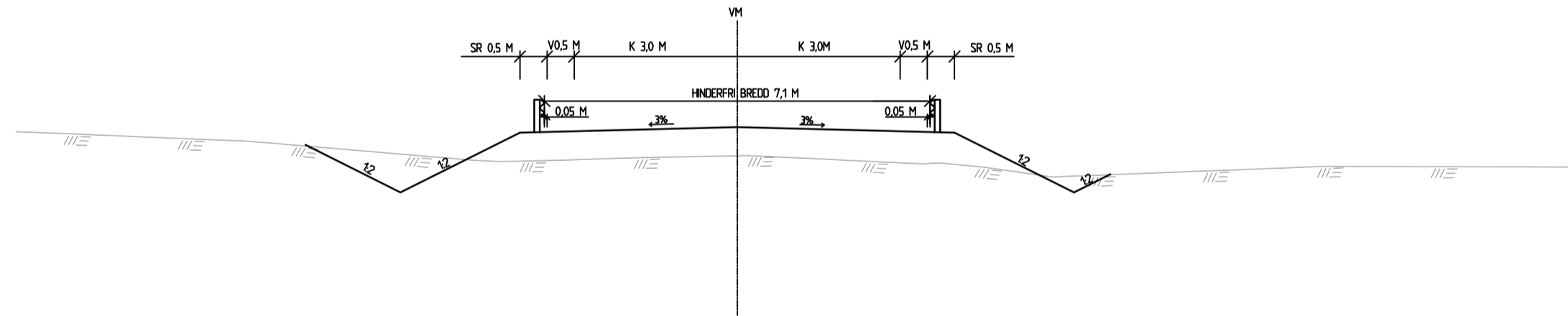
UTFÖRANDE VID RÄCKE, N2 BELAGD VÄG



UTFÖRANDE VID RÄCKE, KAPACITETSKLASS H2 ELLER HÖGRE, BELAGD VÄG



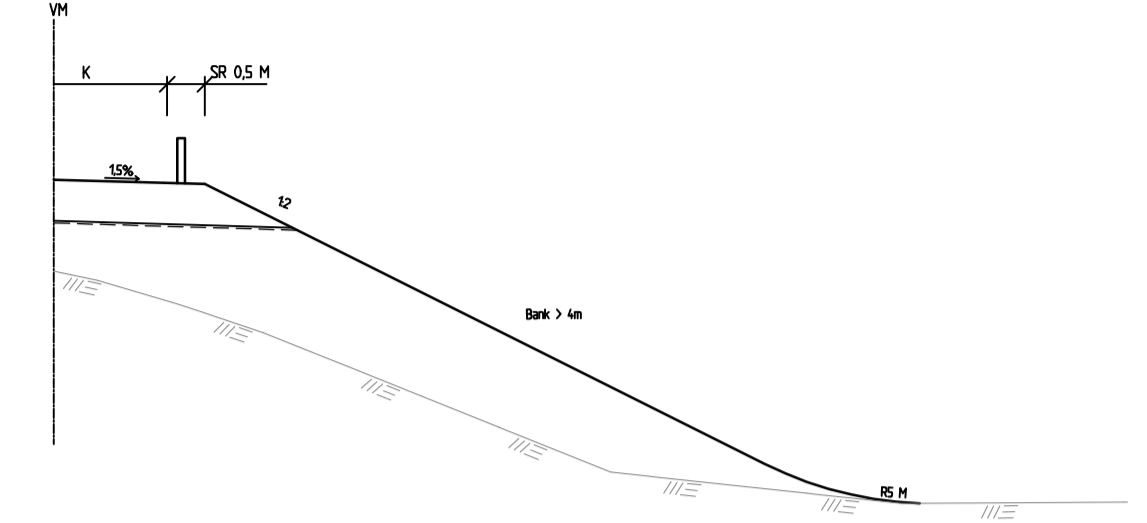
UTFÖRANDE VID DUBBELSIDIGT RÄCKE BELAGD VÄG
MINSTA BREDD MELLAN RÄCKEN



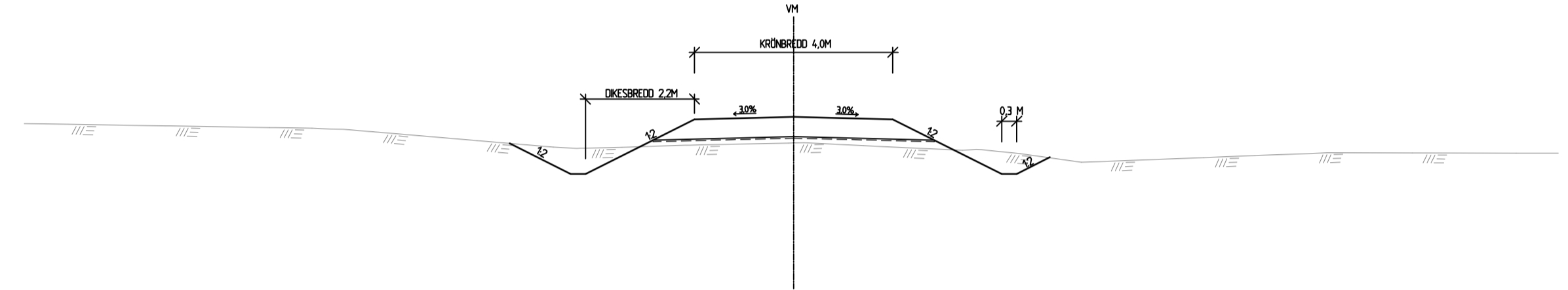
UTFÖRANDE VID RÄCKE GRUSVÄG
VID RÄCKE SKALL KÖRBANAN BREDDAS 0,5 M



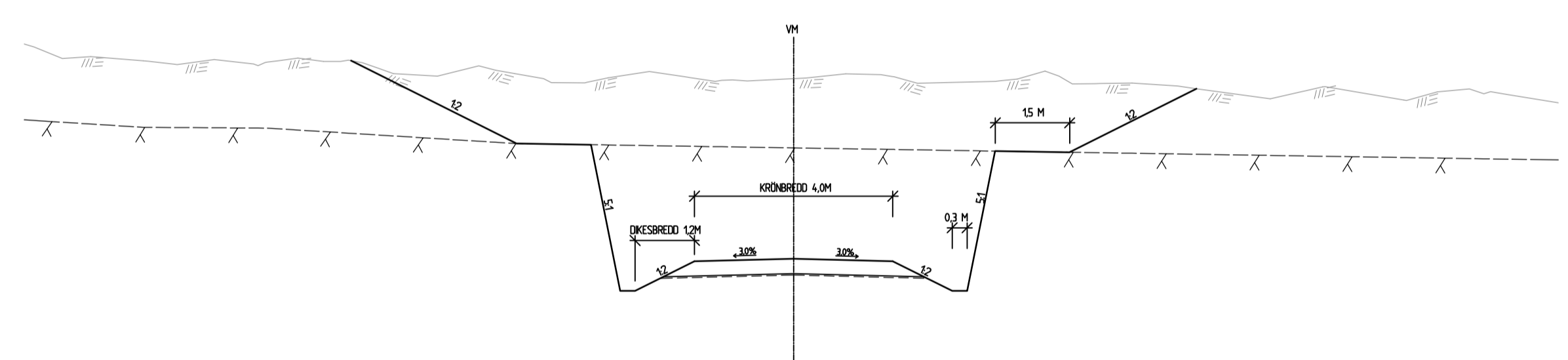
UTFÖRANDE VID RÄCKE, GC-VÄG)
BELAGD VÄG



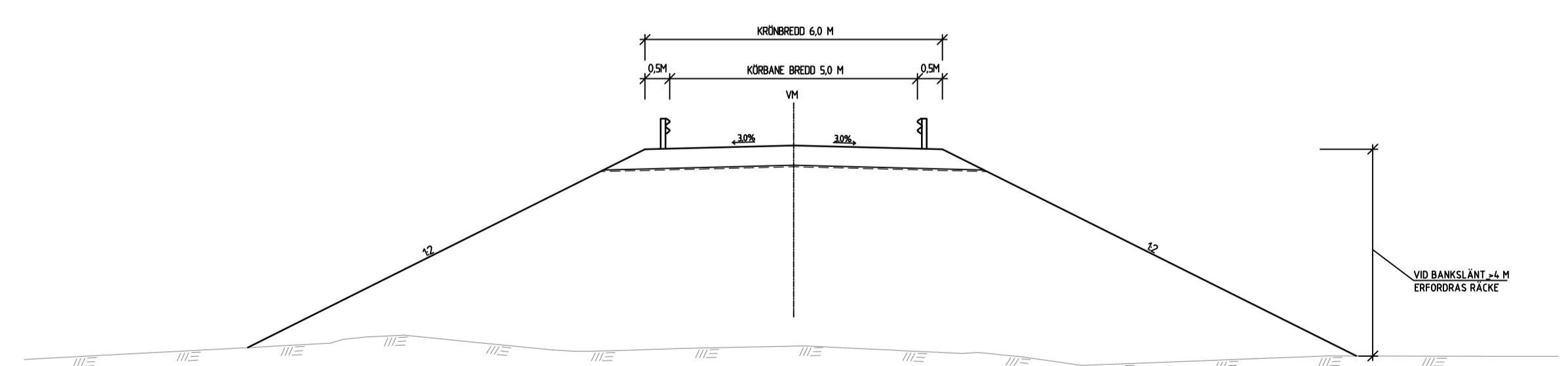
GRUSVÄG
ENSKILD VÄG TYP BYGG-, SERVICE-, ERSÄTTNINGS- OCH SKOGSBILVÄGAR



GRUSVÄG
ENSKILD VÄG TYP BYGG-, SERVICE-, ERSÄTTNINGS- OCH SKOGSBILVÄGAR I BERGSKÄRNING



UTFÖRANDE VID DUBBELSIDIGT RÄCKE FÖR
BYGG-, SERVICE-, ERSÄTTNINGS- OCH SKOGSBILVÄGAR



Dessa ritning är Trafikverkets egendom. Allt obehörigt
begärande av ritningen beivras enligt lag.
TRAFIKVERKET

TYP AV PLAN		JÄRNVÄGSPLAN		
LEVERANTÖR SWECO TEKNOLOGI www.sweco.se	AVDELNING RAILS UPPRÄGNUMMER 156625	LEVERANS/ANDRINGS-PM KONSTRUKTIONSNUMMER	TEKNOLOGI VÄG OCH TRAFIK GRANSKNINGSSTATUS / SYFTE	
SKAPAD AV T. VIKLUND	GRANSKAD AV R. EDELHAUSEN	GRANSKAD AV R. EDELHAUSEN	GRANSKAD AV R. EDELHAUSEN	
GODKÄND AV E. THURFJELL	DATUM 2020-11-05	SKALA 1:100	FORMAT A1	
HANDLINGSTYP SAMRÅDSHANDLING ANLÄGGNINGSTYP VÄGANÖRDNINGAR KILOPETER-METER 12+033 - 28+800		HANDLINGSTYP SAMRÅDSHANDLING ANLÄGGNINGSTYP VÄGANÖRDNINGAR KILOPETER-METER 12+033 - 28+800		BANDEL -
TYPSEKTION		RITNINGSNUMMER FÖRVALTNING		BLAD 0004
				NÄSTA BLAD -
				ANDR -