

BORGMÄSTARFJÄLLEN

10:2

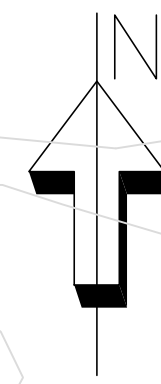
1:2>1
VÄSTER

1:3>2

1:3>3

1:3>1

Iddbäcken



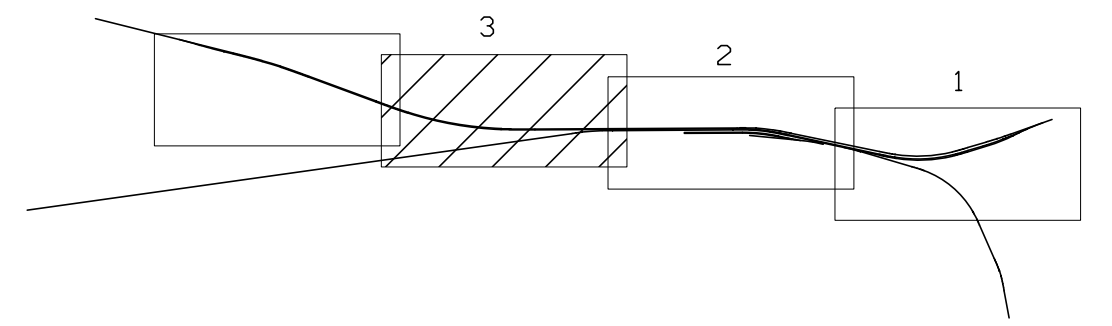
KOORDINATSYSTEM,
PLAN: SWEREF 99 1630
HÖJD: RH2000

FÖRKLARINGAR

- FASTIGHETSGRÄNS
- GRÄNS FÖR JÄRNVÄGSMARK
- GRÄNS FÖR OLIKA TYPER AV MARKANSPRÅK
- NYTT SPÅR
- NY VÄXEL
- BULLERSKÄRM H=3,0m ÖVER RÖK
- GÅNGVÄG
- NY TEKNIKKIOSK

MARK SOM TAS I ANSPRÅK

- NY JÄRNVÄGSMARK MED ÄGANDERÄTT
- NY JÄRNVÄGSMARK MED SERVITUTSRÄTT
- JS1 = FÖR SERVICEVÄG / GÅNGVÄG
- JS2 = FÖR UNDERHÅLL AV BULLERSKYDDSSKÄRM/STÖDMUR
- TILLFÄLLIG NYTTJÄNDERÄTT
- S1 BULLERSKÄRM, HÖJD 3.0 M ÖVER RÖK
- S2 FASADÅTGÅRD OCH/ELLER LOKAL BULLERSKÄRM



Denna ritning är Trafikverkets egendom. Allt obehörigt begagnande av ritningen beivras enligt lag. TRAFIKVERKET

ÄNDR. ÄNDRINGEN AVSER		SIGN.		ÄNDR. DATUM	
LEVERANTÖR		TEKNIKOMRÅDE		MARK	
		AVDELNING	LEVERANS/ÄNDRINGS-PM	GRANSKNINGSSTATUS / SYFTE	
		UPPDRAGSNUMMER A068444	KONSTRUKTIONSNUMMER	SAMRÅDSHANDLING	
SKAPAD AV A S PIRANDELLO		OSTLÄNKEN NYKÖPINGS RESECENTRUM PRELIMINÄR PLANKARTA		HANDLINGSTYP	
GRANSKAD AV E FRID				ANLÄGGNINGSTYP	
GODKÄND AV P REILAND		DATUM 2017-01-09	SKALA 1:2000	FORMAT A3FF	RITNINGNUMMER PROJEKT
					KILOMETER+METER
					+ - +
					BLAD
					003
					NÄSTA BLAD
					ÄNDR.