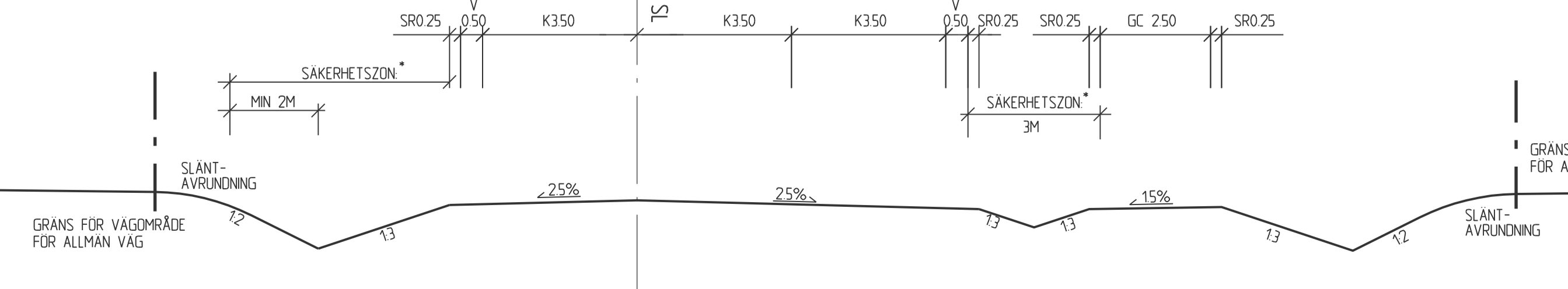
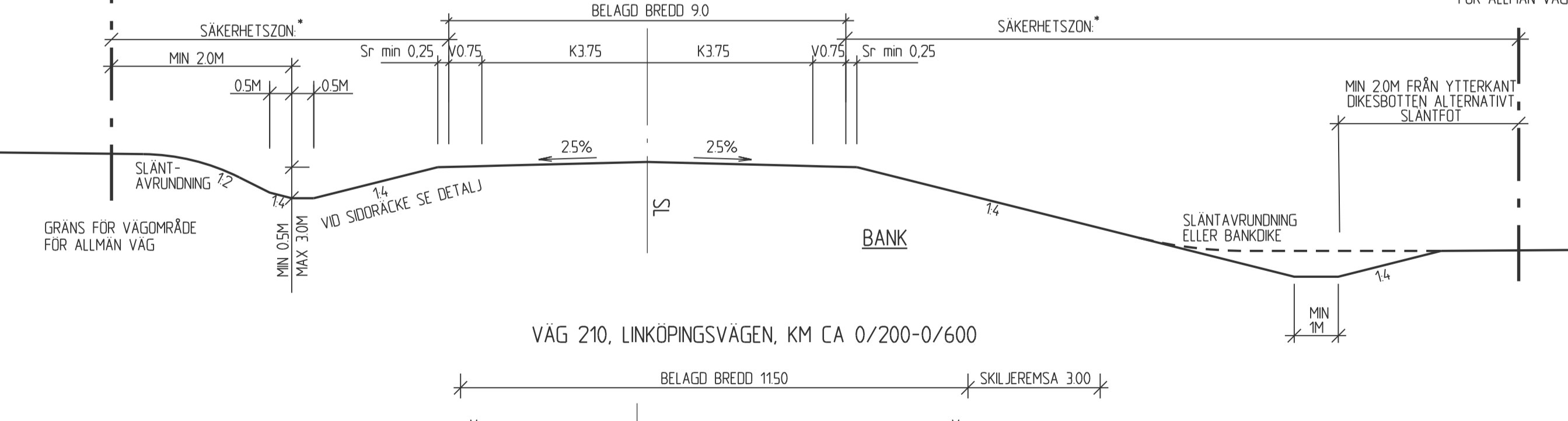
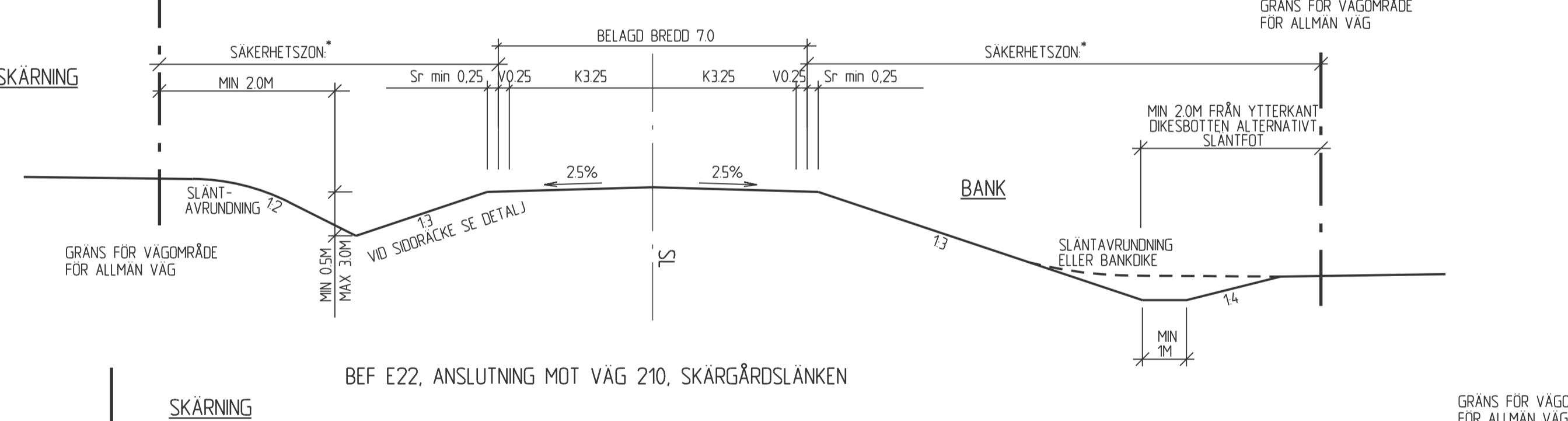
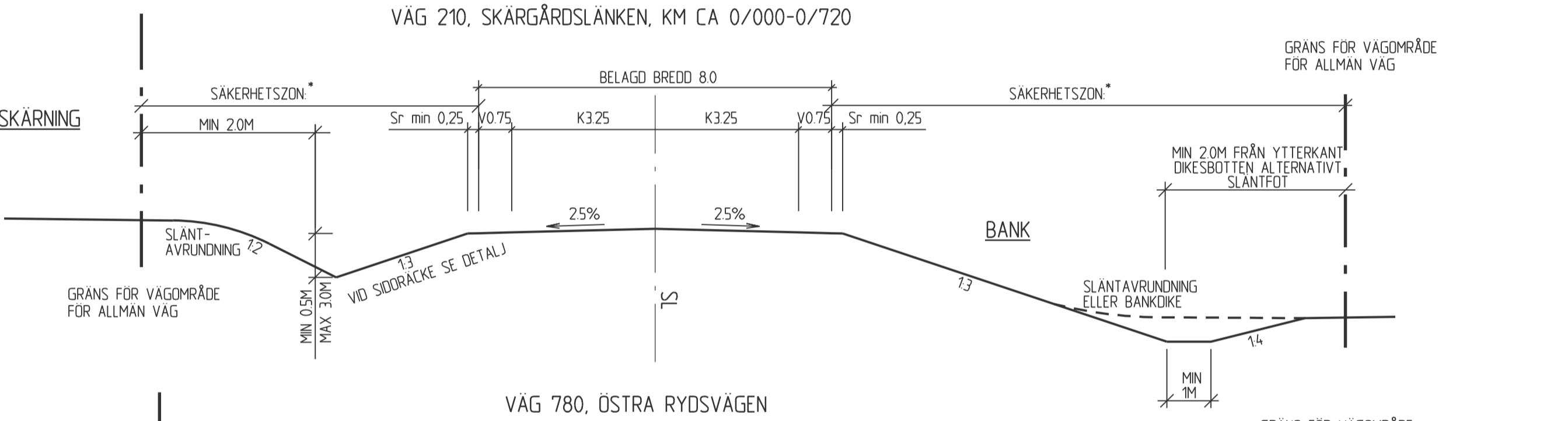
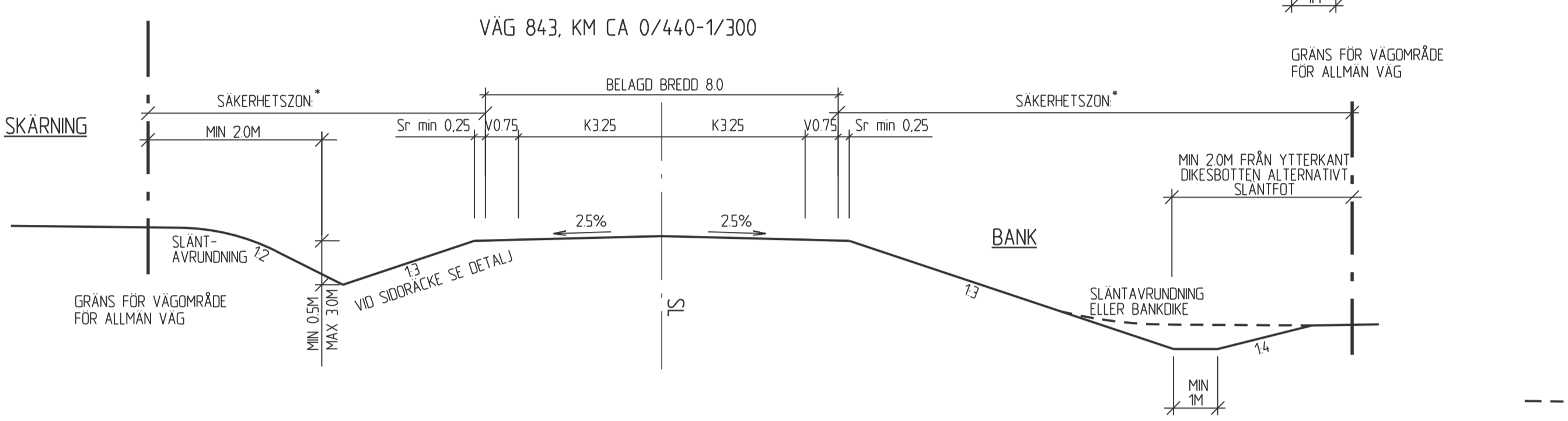
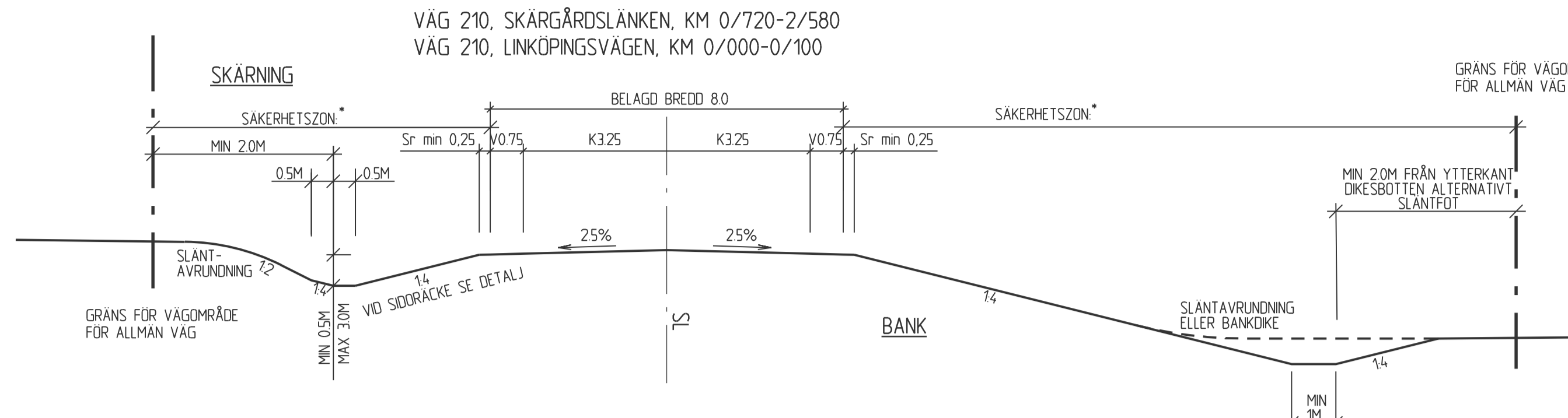
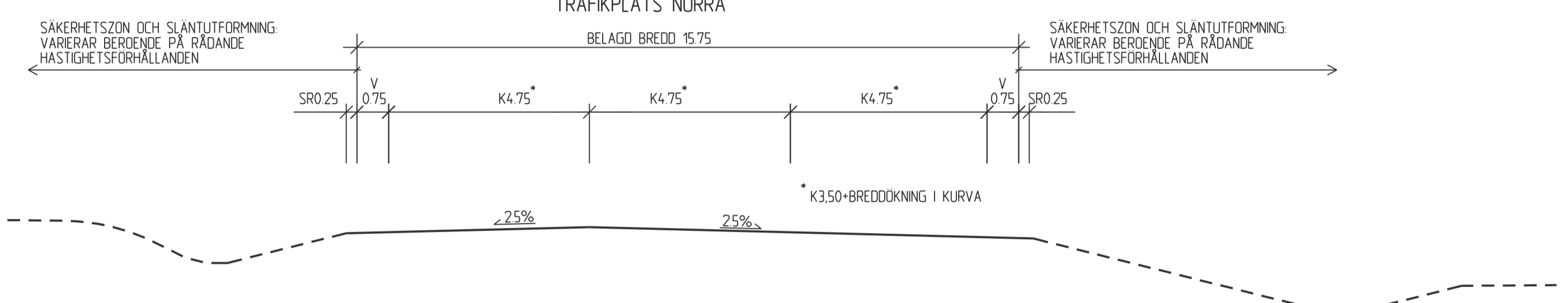


ALLMÄNNA VÄGAR

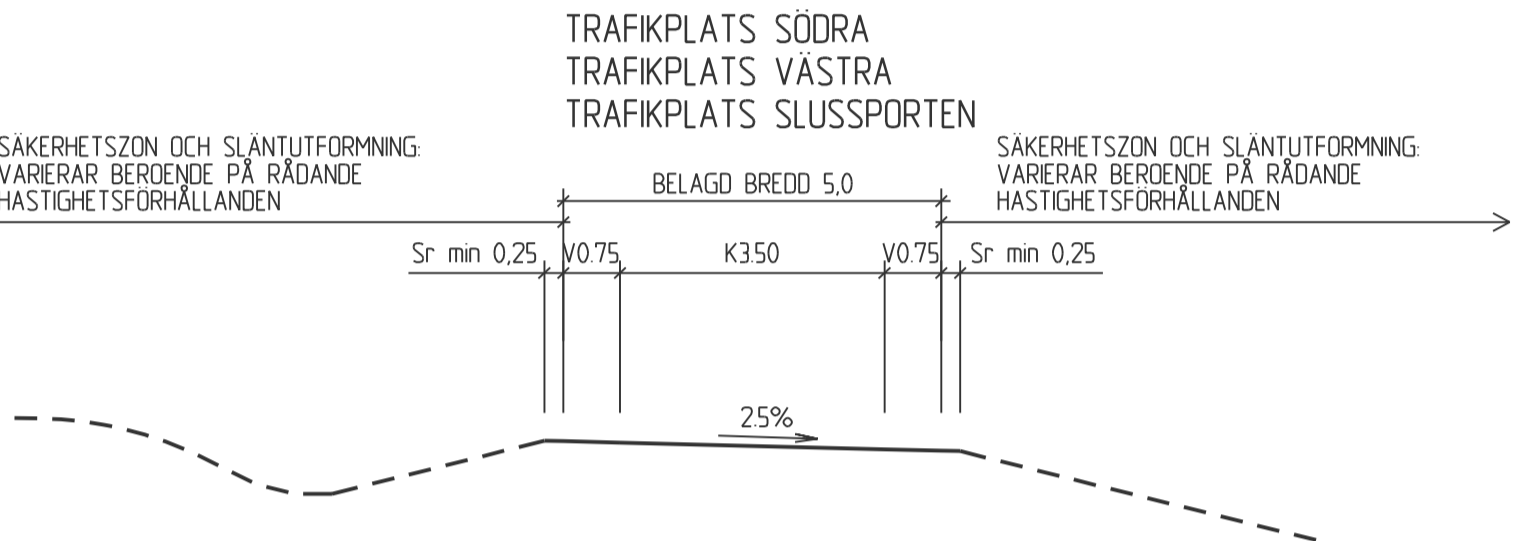
*** SÄKERHETSSZON**
 SÄKERHETSSZONEN ÄR DET OMRÅDE VID SIDAN AV VÄGBANAN SOM AV TRAFIKSÄKERHETSSKÅL SKA VARA FRITT FRÅN FYSISKA HINDER I FORM AV DEFTERGIVIGA FÖREMÅL SÅSOM EXEMPELVIS BYGGNADER, TRÄD, STENBLOCK, BERGKLACKAR ETC. SÄKERHETSSZONENS BREDD VARIERAR BERÖENDE PÅ VÄGENS HASTIGHET. VÄGENS LINJEFÖRNING I PLAN (INNERKURVA/YTTERKURVA) SAMT OM VÄGEN LIGGER PÅ BANK ELLER I SKÄRNING SÄKERHETSSZONENS BREDD STYRS AV TRAFIKVERKETS PUBLIKATION 2012:179, "KRAV FÖR VÄGAR OCH GÅTORS UTFORMNING", KAPITEL 11



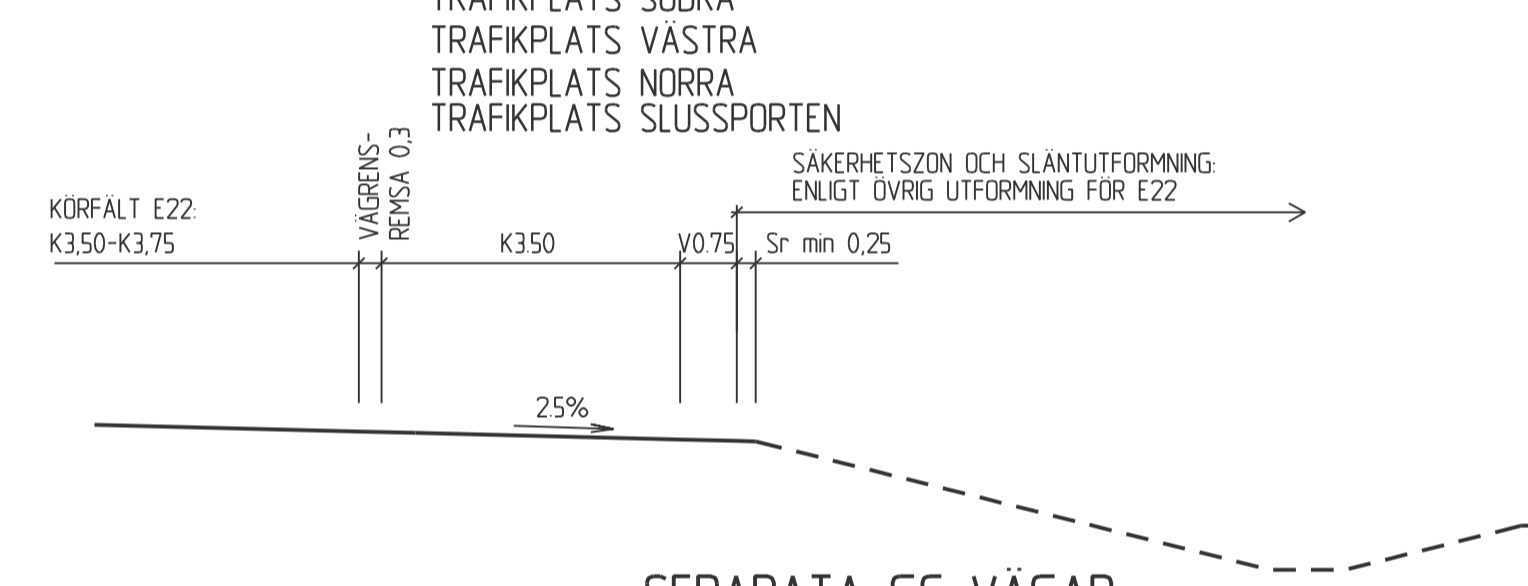
DUBBELRIKTAD TILL-/FRÅNFARTSVÄG (RAMP)



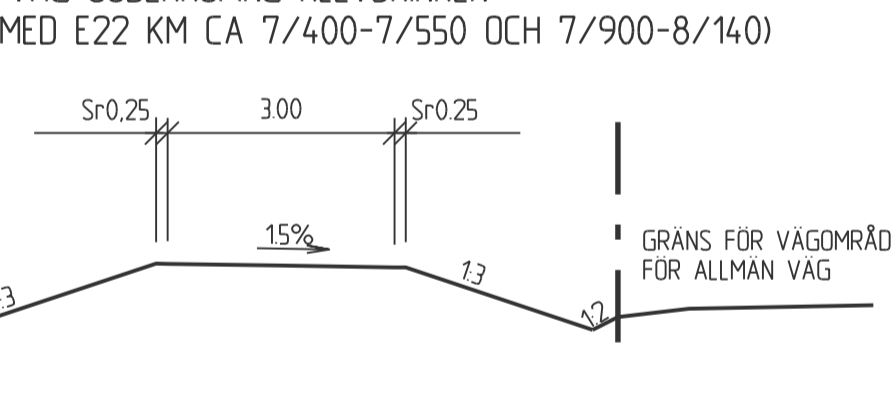
ENKELRIKTAD TILL-/FRÅNFARTSVÄG (RAMP)



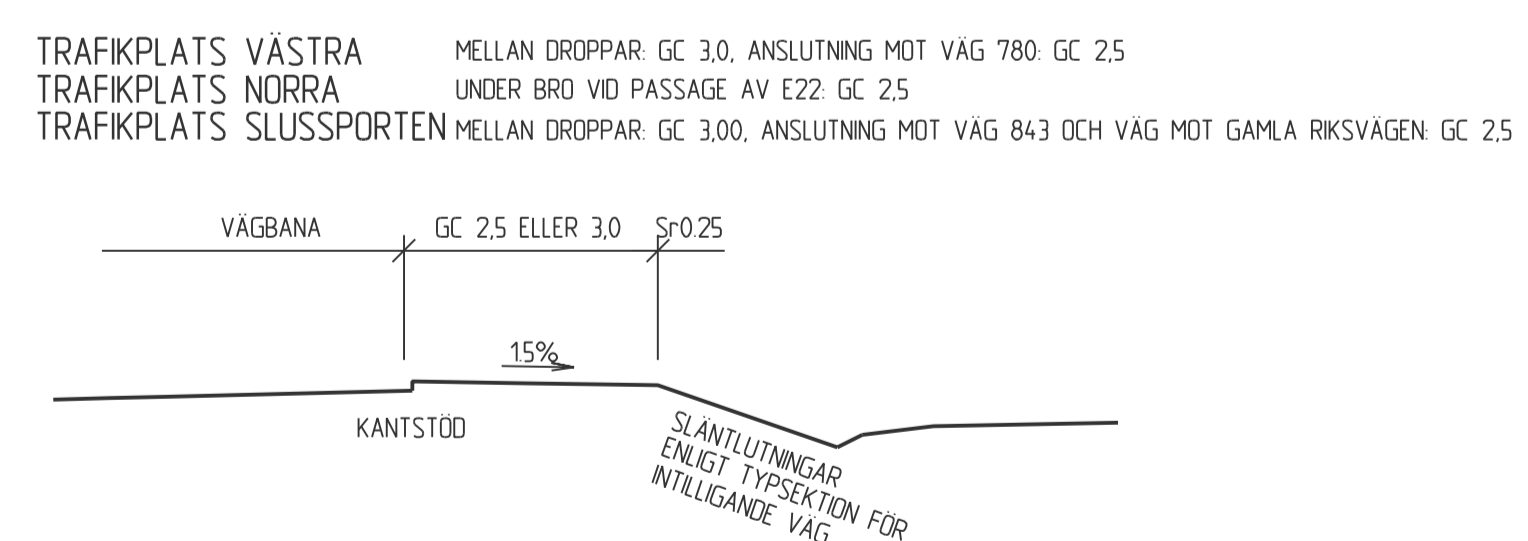
HÖGERPÅSVÄNGSKÖRFÄLT/HÖGERAVSVÄNGSKÖRFÄLT



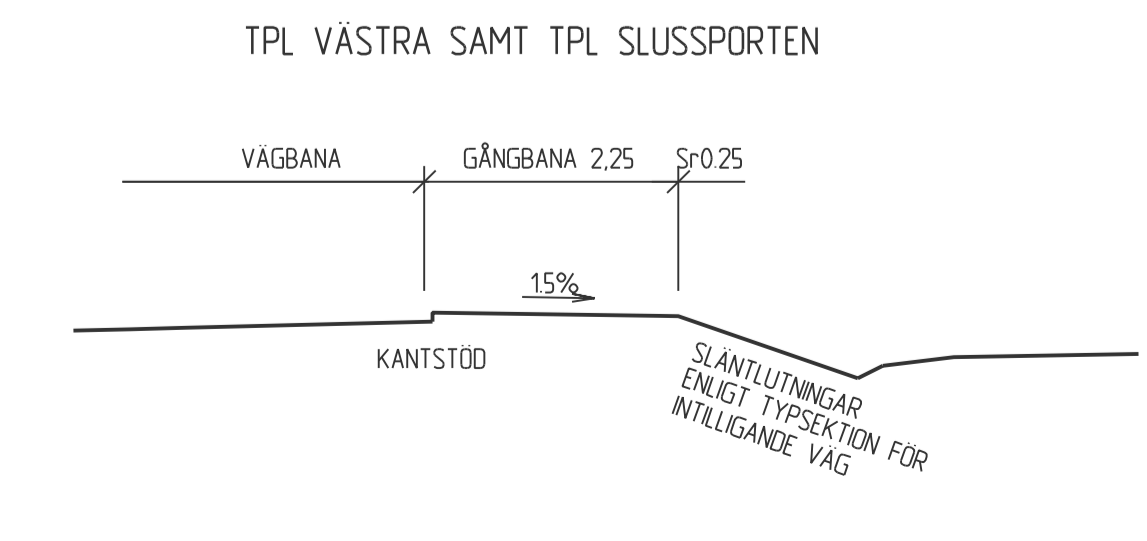
SEPARATA GC-VÄGAR



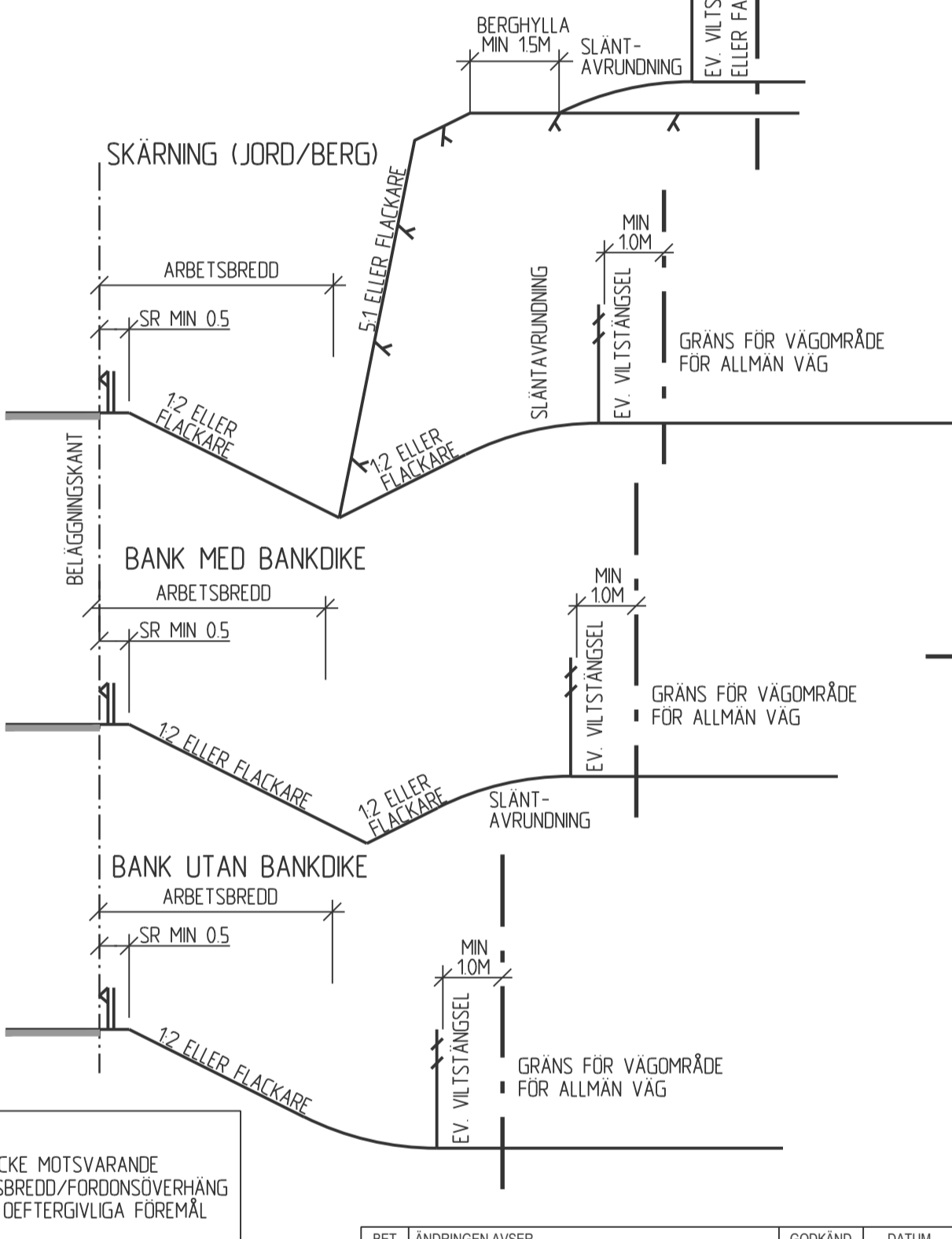
GC-VÄGAR AVSKILDA MED KANTSTÖD



GÅNGVÄGAR TILL BUSSHÅLLPLATSER



DETALJ- SIDOMRÅDESUTFORMNING MED SIDORÄCKE



ARBETSBREDD
 OMRÅDE BAKOM SIDORÄCKE MOTSVARANDE
 MNST RÄCKETS ARBETSBREDD/FORDONSÖVERHÄNG
 SKA VARA FRITT FRÅN DEFTERGIVIGA FÖREMÅL

BET	ÄNDRINGEN AVSER	GODKÄND	DATUM
TYP AV PLAN			
VÄGPLAN			
GRANSKNINGSSTATUS / SYFTE			
UNDER ARBETE			
HANDLINGSTYP			
SAMRÅDSHANDLING			
DATUM	2016-11-28	LEVERANS / ÄNDRINGS-PM	
OBJEKT	E22 FÖRBI SÖDERKÖPING		
DELOMRÅDE / BANDEL	3 E22 FÖRBI SÖDERKÖPING		
ANLÄGGNINGEN	00 GEMENSAMT (SAMMANSATT OCH ÖVERSIKTER)		
OBJEKTNUMMER / KM	132 494	KONSTRUKTIONSNUMMER	
BESTÄLLARE	TRAFIKVERKET		
LEVERANTÖR	ÄF INFRASTRUCTURE		
SKAPAD AV	F HORNWALL	UPPRAGSNUMMER	2014015
GODKÄND AV	A NORDHOLM	AVDELNING	ÄF
RITNINGSTYP	TYPSEKTION		
TEKNIKOMRÅDE / INNEHÅLL	VÄGUTFORMING- OCH TRAFIK		
BESKRIVNING	ÖVRIGA ALLMÄNNA VÄGAR		
SKALA	1:100	FORMAT	A1
RITNINGSNUMMER	3 00 T 04 02	FÖRVALTNINGSNUMMER	
BLAD	NÄSTA BLAD	BET	

XREF: U:\2016\5240\VP\3\1\NORDH\101\042\042.dwg Skapad av: Hornwall, Fredrik 2016-11-28 10:59:17