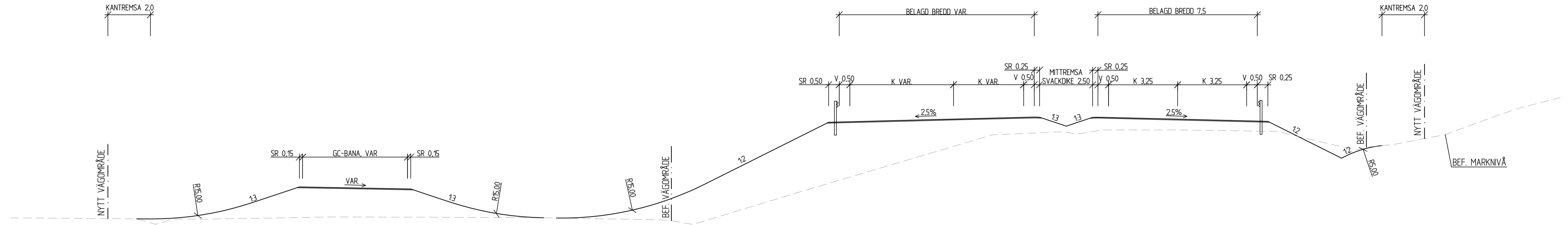
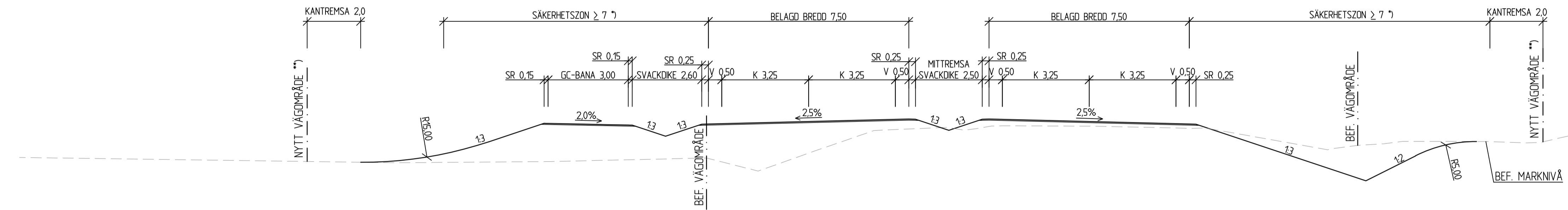


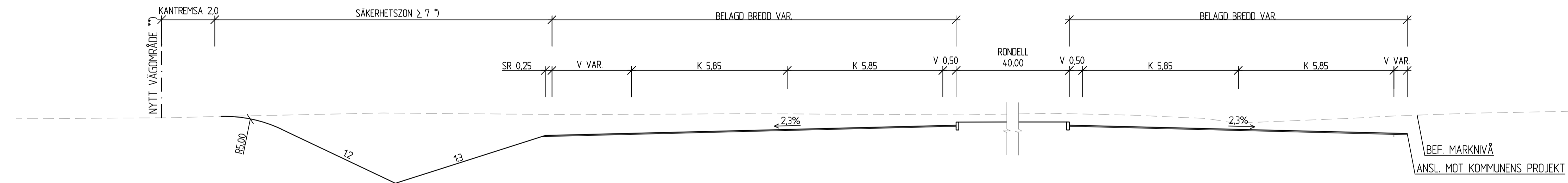
LENNINGS VÄG SÖDER OM "DROPPEN" VID 0/360 (RIKTNING MOT NORR)



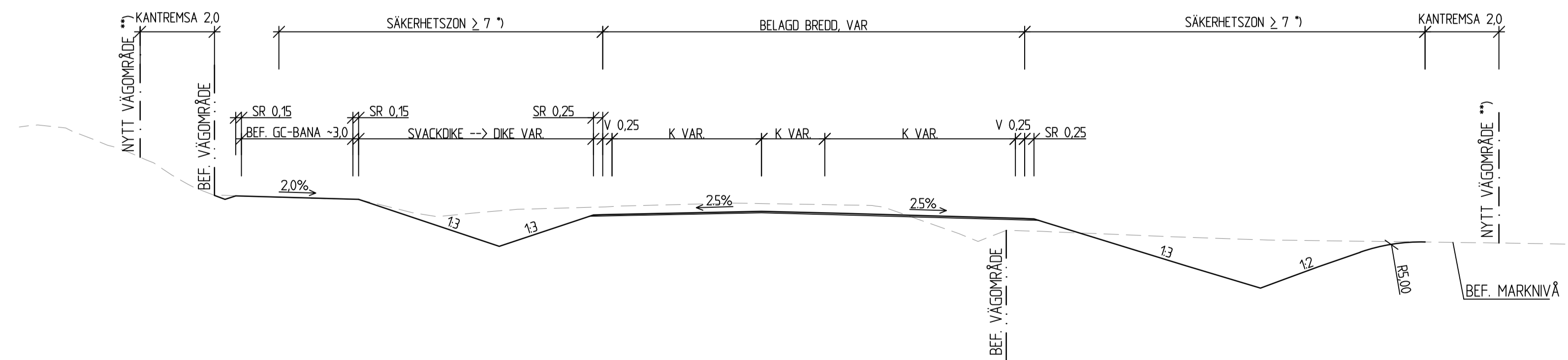
LENNINGS VÄG STRAX NORR OM INFORMATIONSPLETSEN VID 0/250 (RIKTNING MOT NORR)



CIRKULATIONSPLATSEN VID 0/030 (RIKTNING MOT SYDÖST)



SVÄRTAVÄGEN VID 0/040 (RIKTNING MOT SYDVÄST)



*) VID BANK UTÖKAS SÄKERHETSSZONEN MED 2 x BANKHÖJDEN.
I YTTERKURVA MED R ≤ 1200 UTÖKAS SÄKERHETSSZONEN MED 2 M.

**) SÄKERHETSSZONEN SKA RYMMAS I VÄGDÄRREDET.

TYP AV PLAN		VÄGPLAN	
GRANSKNINGSSTATUS / SYFTE		FÖR GRANSKNING	
HANDLINGSTYP		SAMRÅDSHANDLING	
DATUM	2021-11-10	LEVERANS / ÄNDRINGS-PM	
OBJEKT	ÖSTRA INFARTEN NYKÖPING		
DELOMRÅDE / BANDEL	ÖSTRA INFARTEN		
ANLÄGGNINGSDDEL	00-GEMENSAMT (SAMMANSATT OCH ÖVERSIKTER)		
OBJEKTNUMMER / KM	172459	KONSTRUKTIONSNUMMER	
BESTÄLLARE	TRAFIKVERKET	LEVERANTÖR	SWECO
SKAPAD AV	K. RAHMAN	UPPRAGSNUMMER	30017099
GODKÄND AV	T. HEDENGREN	ÄNDRING	
RITNINGSTYP	SEKTIONS-RITNING		
TEKNIKOMRÅDE / INNEHÅLL	VÄGUTFORMNING OCH TRAFIK		
BESKRIVNING	TYPSEKTIONER		
SKALA	1:100	FORMAT	A1
FÖRVALTNINGSNUMMER		BLAD	1
RITNINGSNUMMER	2 00 T 04 01	NÄSTA BLAD	2
		BET	