



TECKENFÖRKLARING

PROJETERAT

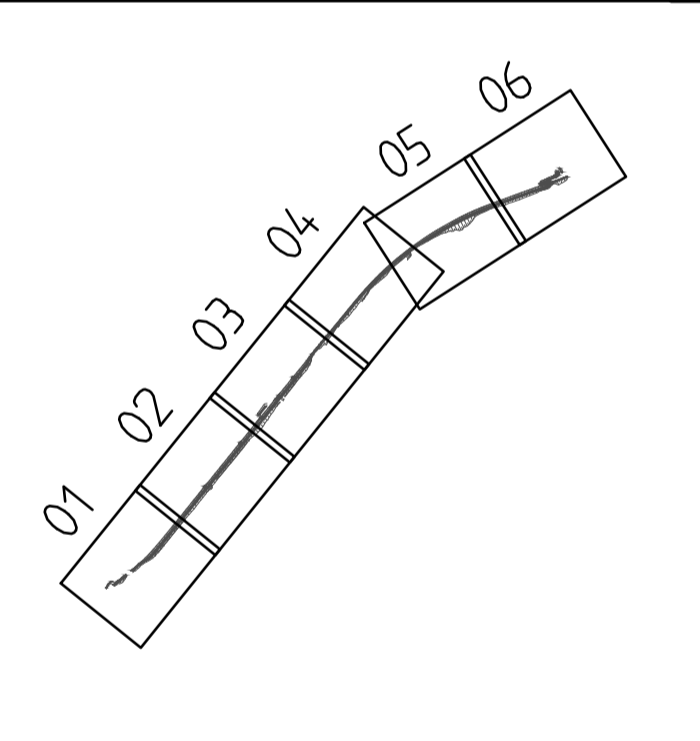
- RÄKNAD LINJE MED LÄNGDMÄTNING 0/250
- VÄGKANT
- KANTSTEN
- GÅNG- OCH CYKELRÄCKE
- SLÄNTER
- ASFALTSYTA
- GRUSYTA

ÖVRIGA BETECKNINGAR

- GRÄNS BEF. VÄGOMRÅDE
- GRÄNS FÖR NYTT VÄGOMRÅDE
- GRÄNS MELLAN OLIKA TYPER AV MARKANSPRÅK
- FASTIGHETSGRÄNS
- FASTIGHETSBEDECKNING
- TRAKTGRÄNS
- DETALJPLANEGRÄNS/ BYGGNADSPÄN
- XXXX-XXXX/XX LEDNINGSRÄTT
- GRÄNS FÖRNLÄMNINGSSOMRÅDE
- FÖRNLÄMNING BEF. ELLEDNING OVAN MARK
- VATTENDRAG
- BYGGNAD
- BEF. VÄGKANT, INMÄTT
- BEF. VÄGRÄCKE, INMÄTT
- BEF. VÄGMITT, INMÄTT
- BEF. STÄNGSEL, INMÄTT
- BEF. VÄGKANT GRUSVÄG
- SKOGSBILVÄG, INMÄTT
- BEF. VÄGRUMMA, INMÄTT
- BEF. BRUNN, VENTIL, INMÄTT
- BEF. BELYSNINGSTOLPE, SKYLSTOLPE, VÄGVISNINGSSKYLT INMÄTT

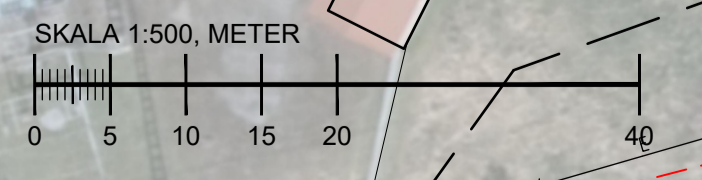
KOORDINATSYSTEM

PLAN: SWEREF 99 17 15
 HÖJD: RH 2000
 DATUM BAKGRUNDSKARTA: 2026-02-16



TYP AV PLAN		
VÄGPLAN		
FÖR GRANSKNING		
SAMRÅDSHANDLING		
GRANSKNINGSSTATUS / SYFTE	LEVERANS / ÄNDRINGS-PM	
HANDLINGSTYP	DATUM	
OBJEKT	OBJEKT	
V648 Ö Laggarberg-Vävland Gång- och cykelväg		
DELOMRÅDE / BANDEL	ANLÄGGNINGSDIEL	
1	02	
OBJEKTNUMMER / KM	KONSTRUKTIONNUMMER	
02		
BESTÄLLARE	LEVERANTÖR	
TRAFIKVERKET	Norconsult	
SKAPAD AV	UPPDRAGSNUMMER	
TOBIAS LUSTIG	1099332	
GODKÄND AV	AVDELNING	
LARS HEDSTRÖM		
RITNINGSTYP	TEKNIKOMRÅDE / INNEHÅLL	
PLAN	VÄGUTFORMNING OCH TRAFIK	
BESKRIVNING	ILLUSTRATIONSKARTA	
	KM 1/480 - 1/630	
SKALA	FORMAT	FÖRVALTNINGSNUMMER
1:500	A1	
RITNINGNUMMER	BLAD	NÄSTA BLAD
101T0506	06	BET

Konnektion till 101T0506
 Konnektion till 101T0505



Skapad i AutoCAD 2026-05-13 12:40:03
 Ritad av Tobias Lustig