

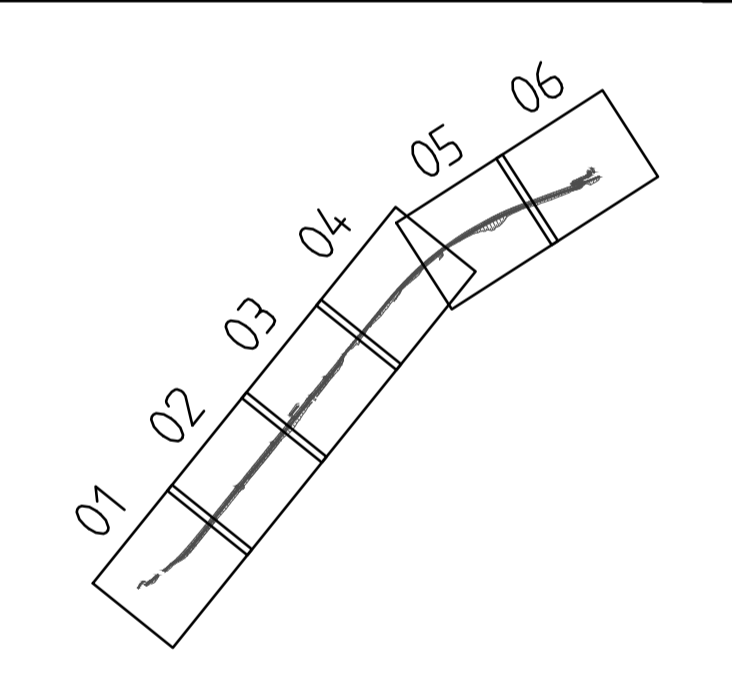


TECKENFÖRKLARING

- PROJEKTERAT**
- RÄKNAD LINJE MED LÄNGDMÄTNING 0/250
 - VÄGKANT
 - KANTSTEN
 - GÅNG- OCH CYKELRÄCKE
 - SLÄNTER
 - ASFALTSYTA
 - GRUSYTA
- ÖVRIGA BETECKNINGAR**
- GRÄNS BEF. VÄGOMRÅDE
 - GRÄNS FÖR NYTT VÄGOMRÅDE
 - GRÄNS MELLAN OLIKA TYPER AV MARKANSPRÅK
 - FASTIGHETSGRÄNS
 - FASTIGHETSBEDECKNING
 - ORSILL 1:20
 - TRAKTGRÄNS
 - DETALJPLANEGRÄNS/ BYGGNADSPÄN
 - XXXX-XXXX/XX
 - LEDNINGSRÄTT
 - GRÄNS FÖRNLÄMNINGSSOMRÅDE
 - FÖRNLÄMNING
 - BEF. ELLEDNING OVAN MARK
 - VATTENDRAG
 - BYGGNAD
 - BEF. VÄGKANT, INMÄTT
 - BEF. VÄGRÄCKE, INMÄTT
 - BEF. VÄGMITT, INMÄTT
 - BEF. STÄNGSEL, INMÄTT
 - BEF. VÄGKANT GRUSVÄG
 - SKOGSBILVÄG, INMÄTT
 - BEF. VÄGTRUMMA, INMÄTT
 - BEF. BRUNN, VENTIL, INMÄTT
 - BEF. BELYSNINGSTOLPE, SKYLTTOLPE, VÄGVISNINGSSKYLT INMÄTT

KOORDINATSYSTEM

PLAN: SWREF 99 17 15
 HÖJD: RH 2000
 DATUM BAKGRUNDSKARTA: 2026-02-16



TYP AV PLAN		VÄGPLAN	
GRANSKNINGSSTATUS / SYFTE		FÖR GRANSKNING	
HANDLINGSTYP		SAMRÅDSHANDLING	
DATUM	LEVERANS / ÄNDRINGS-PM		
OBJEKT		V648 Ö Laggarberg-Vävland Gång- och cykelväg	
DELOMRÅDE / BANDEL		1	
ANLÄGGNINGSGDEL		01	
OBJEKTNUMMER / KM	KONSTRUKTIONNUMMER		
BESTÄLLARE	LEVERANTÖR		
TRAFIKVERKET	Norconsult		
SKAPAD AV	UPPDRAGSNUMMER		
TOBIAS LUSTIG	1099332		
GODKÄND AV	AVDELNING		
LARS HEDSTRÖM			
RITNINGSTYP		PLAN	
TEKNIKOMRÅDE / INNEHÅLL		VÄGUTFORMNING OCH TRAFIK	
BESKRIVNING		ILLUSTRATIONSKARTA	
		KM 1/115 - 1/490	
SKALA	FORMAT	FÖRVALTNINGSNUMMER	
1:500	A1		
RITNINGNUMMER	BLAD	NÄSTA BLAD	BET
101T0505	05	06	

Skapad i AutoCAD 2026-05-13 12:34:42
 Projekt: 2026-05-13 12:34:42
 Ritad av: Tobias Lustig