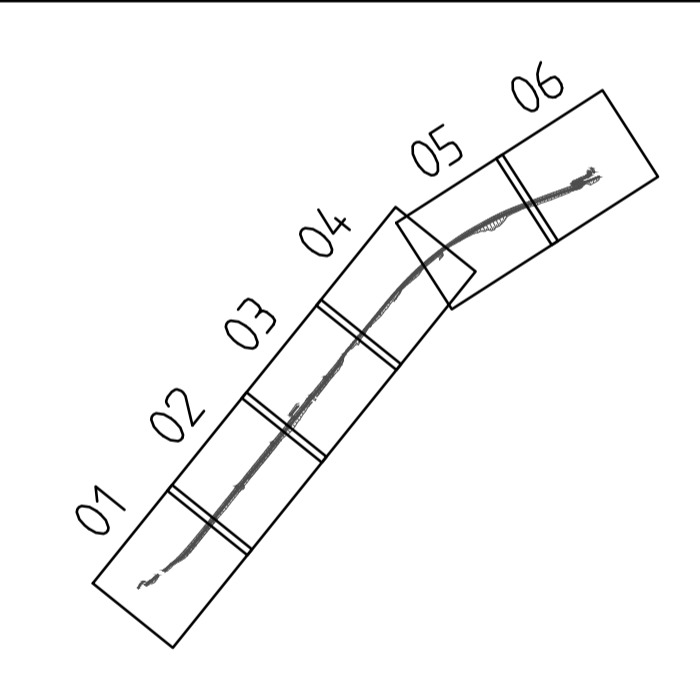


TECKENFÖRKLARING

- PROJEKTERAT**
- RÄKNAD LINJE MED LÄNGDMÄTNING
 - VÄGKANT
 - KANTSTEN
 - GÅNG- OCH CYKELRÄCKE
 - SLÄNTER
 - ASFALTSYTA
 - GRUSYTA
- ÖVRIGA BETECKNINGAR**
- GRÄNS BEF. VÄGOMRÅDE
 - GRÄNS FÖR NYTT VÄGOMRÅDE
 - GRÄNS MELLAN OLIKA TYPER AV MARKANSPRÅK
 - FASTIGHETSGRÄNS
 - FASTIGHETSBETECKNING
 - TRAKTGRÄNS
 - DETALJPLANEGRÄNS/ BYGGNADSPÅN
 - XXXX-XXXX/XX LEDNINGSRÄTT
 - GRÄNS FÖR LÄMNINGSSOMRÅDE
 - FÖRNLÄMNING
 - BEF. ELLEDNING OVAN MARK
 - VATTENDRAG
 - BYGGNAD
 - BEF. VÄGKANT, INMÄTT
 - BEF. VÄGRÄCKE, INMÄTT
 - BEF. VÄGMITT, INMÄTT
 - BEF. STÄNGSEL, INMÄTT
 - BEF. VÄGKANT GRUSVÄG
 - BEF. VÄGTRUMMA, INMÄTT
 - NB DB BEF. BRUNN, VENTIL, INMÄTT
 - BEF. BELYSNINGSTOLPE, SKYLTTSTOLPE, VÄGISNINGSSKYLTT INMÄTT

KOORDINATSYSTEM

PLAN: SWEREF 99 17 15
 HÖJD: RH 2000
 DATUM BAKGRUNDSKARTA: 2026-02-16



VÄGPLAN

FÖR GRANSKNING
 SAMRÅDSHANDLING

OBJEKT
V648 Ö Laggarberg-Vävland Gång- och cykelväg

DELOMRÅDE / BANDEL
 1

ANLÄGGNINGSDDEL
 02

OBJEKTNUMMER / KM
 KONSTRUKTIONNUMMER

BESTÄLLARE
TRAFIKVERKET

LEVERANTÖR
Norconsult

SKAPAD AV
TOBIAS LUSTIG

UPPDRAGSNUMMER
1099332

GODKÄND AV
LARS HEDSTRÖM

AVDELNING

RITNINGSTYP
PLAN

TEKNIKOMRÅDE / INNEHÅLL
VÄGUTFORMNING OCH TRAFIK

BESKRIVNING
**ILLUSTRATIONSKARTA
 KM 0/970 - 1/220**

SKALA
1:500

FORMAT
A1

FÖRVALTNINGSNUMMER

RITNINGNUMMER
101T0504

BLAD
05

NÄSTA BLAD
 -

BET

Skapad i AutoCAD 2026-05-13 12:22:59
 Plottad av Tobias Lustig