

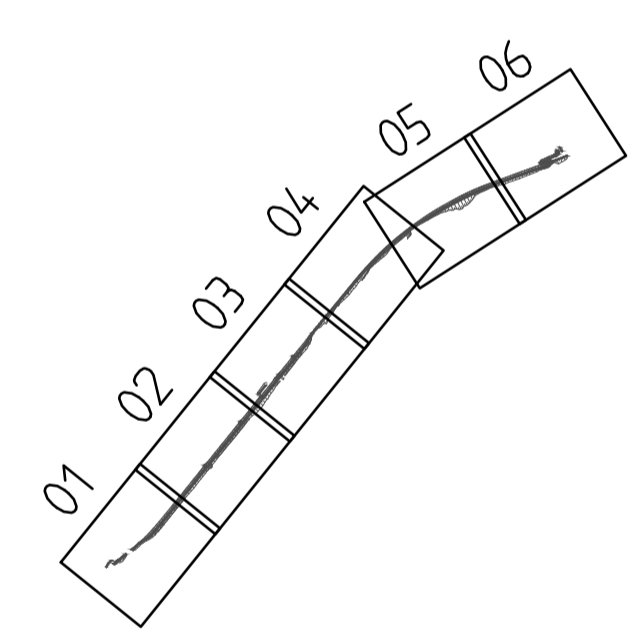


**TECKENFÖRKLARING**

- PROJEKTERAT**
- RÄKNAD LINJE MED LÄNGDMÄTNING
  - 0/250
  - VÄGKANT
  - KANTSTEN
  - GÅNG- OCH CYKELRÄCKE
  - SLÄNTER
  - ASFALTSYTA
  - GRUSYTA
- ÖVRIGA BETECKNINGAR**
- GRÄNS BEF. VÄGOMRÅDE
  - GRÄNS FÖR NYTT VÄGOMRÅDE
  - GRÄNS MELLAN OLIKA TYPER AV MARKANSPRÅK
  - FASTIGHETSGRÄNS
  - FASTIGHETSBEDECKNING
  - ORSILL 1:20
  - TRAKTGRÄNS
  - DETALJPLANEGRÄNS/ BYGGNADSPÄN
  - XXXX-XXXX/XX
  - LEDNINGSRÄTT
  - GRÄNS FÖRNLÄMNINGSSOMRÅDE
  - FÖRNLÄMNING
  - BEF. ELLEDNING OVAN MARK
  - VATTENDRAG
  - BYGGNAD
  - BEF. VÄGKANT, INMÄTT
  - BEF. VÄGRÄCKE, INMÄTT
  - BEF. VÄGMITT, INMÄTT
  - BEF. STÄNGSEL, INMÄTT
  - BEF. VÄGKANT GRUSVÄG
  - SKOGSBILVÄG, INMÄTT
  - BEF. VÄGTRUMMA, INMÄTT
  - BEF. BRUNN, VENTIL, INMÄTT
  - BEF. BELYSNINGSTOLPE, SKYLTTOLPE, VÄGVISNINGSSKYLT INMÄTT

**KOORDINATSYSTEM**

PLAN: SWEREF 99 17 15  
 HÖJD: RH 2000  
 DATUM BAKGRUNDSKARTA: 2026-02-16



TYP AV PLAN		<b>VÄGPLAN</b>	
GRANSKNINGSSTATUS / SYFTE		<b>FÖR GRANSKNING</b>	
HANDLINGSTYP		<b>SAMRÅDSHANDLING</b>	
DATUM	LEVERANS / ÄNDRINGS-PM		
OBJEKT			
<b>V648 Ö Laggarberg-Vävland Gång- och cykelväg</b>			
DELOMRÅDE / BANDEL			
1			
ANLÄGGNINGSGDEL			
01			
OBJEKTNUMMER / KM	KONSTRUKTIONNUMMER		
BESTÄLLARE		LEVERANTÖR	
<b>TRAFIKVERKET</b>		<b>Norconsult</b>	
SKAPAD AV		UPPDRAGSNUMMER	
TOBIAS LUSTIG		1099332	
GODKÄND AV		AVDELNING	
LARS HEDSTRÖM			
RITNINGSTYP			
PLAN			
TEKNIKOMRÅDE / INNEHÅLL			
VÄGUTFORMNING OCH TRAFIK			
BESKRIVNING			
ILLUSTRATIONSKARTA			
KM 0/560 - 0/900			
SKALA	FORMAT	FÖRVALTNINGSNUMMER	
1:500	A1		
RITNINGNUMMER	BLAD	NÄSTA BLAD	BET
101T0503	03	04	

Skapad i AutoCAD 2026-05-09 12:30:47  
 Projekt: 2026-05-09 12:30:47  
 Printad av: Tobias Lustig