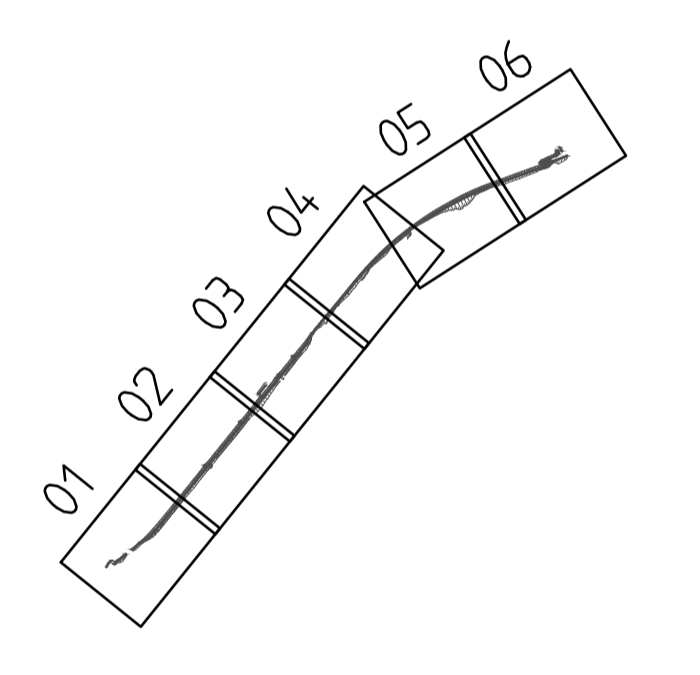


TECKENFÖRKLARING

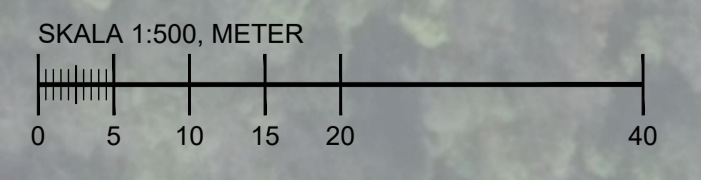
- PROJEKTERAT**
- RÄKNAD LINJE MED LÄNGDMÄTNING 0/250
 - VÄGKANT
 - KANTSTEN
 - GÅNG- OCH CYKELRÄCKE
 - SLÄNTER
 - ASFALTSYTA
 - GRUSYTA
- ÖVRIGA BETECKNINGAR**
- GRÄNS BEF. VÄGOMRÅDE
 - GRÄNS FÖR NYTT VÄGOMRÅDE
 - GRÄNS MELLAN OLIKA TYPER AV MARKANSPRÅK
 - FASTIGHETSGRÄNS
 - FASTIGHETSBETECKNING
 - ORSILL 1:20
 - TRAKTGRÄNS
 - DETAILPLANEGRÄNS/ BYGGNADSPÄN
 - XXXX-XXXX/XX
 - LEDNINGSRÄTT
 - GRÄNS FÖRNLÄMNINGOMRÅDE
 - FÖRNLÄMNING
 - BEF. ELLEDNING OVAN MARK
 - VATTENDRAG
 - BYGGNAD
 - BEF. VÄGKANT, INMÄTT
 - BEF. VÄGRÄCKE, INMÄTT
 - BEF. VÄGMITT, INMÄTT
 - BEF. STÄNGSEL, INMÄTT
 - BEF. VÄGKANT GRUSVÄG
 - SKOGSBILVÄG, INMÄTT
 - BEF. VÄGTRUMMA, INMÄTT
 - NB DB
 - BEF. BRUNN, VENTIL, INMÄTT
 - BEF. BELYSNINGSTOLPE, SKYLTTSTOLPE, VÄGVISNINGSSKYLT INMÄTT

KOORDINATSYSTEM

PLAN: SWEREF 99 17 15
 HÖJD: RH 2000
 DATUM BAKGRUNDSKARTA: 2026-02-16



TYP AV PLAN		VÄGPLAN	
GRANSKNINGSSTATUS / SYFTE		FÖR GRANSKNING	
HANDLINGSTYP		SAMRÅDSHANDLING	
DATUM	2026-08-25	LEVERANS / ÄNDRINGS-PM	
OBJEKT	V648 Ö Laggarberg-Vävland Gång- och cykelväg		
DELOMRÅDE / BANDEL	1		
ANLÄGGNINGSDEL	01		
OBJEKTNUMMER / KM	189836	KONSTRUKTIONNUMMER	
BESTÄLLARE	TRAFIKVERKET	LEVERANTÖR	Norconsult
SKAPAD AV	TOBIAS LUSTIG	UPPDRAGSNUMMER	1099332
GODKÄND AV	LARS HEDSTRÖM	AVDELNING	VÄG
RITNINGSTYP	PLAN		
TEKNIKOMRÅDE / INNEHÅLL	VÄGUTFORMNING OCH TRAFIK		
BESKRIVNING	ILLUSTRATIONSKARTA		
	KM 0/000 - 0/250		
SKALA	1:500	FORMAT	A1
RITNINGNUMMER	101T0501	FÖRVALTNINGSNUMMER	
	BLAD	NÄSTA BLAD	BET
	01	02	



Skapad av: Tobias Lustig
 Godkänd av: Lars Hedström
 Datum: 2026-08-25 12:24:12
 Ritning: 101T0501