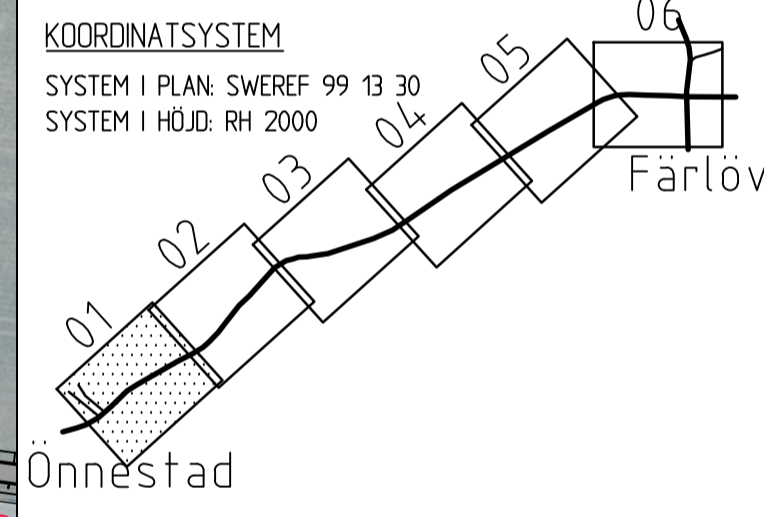




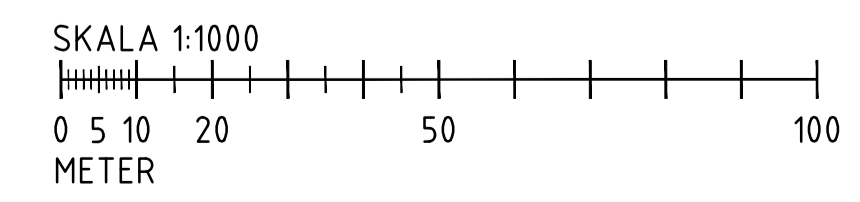
### TECKENFÖRKLARING

	NY KANTLINJE
	NY SLÄNTMARKERING
	NY VÄG, VÄGBANEKANTER MED LÅNGMÄTNING OCH HÖJDSÄTTNING
	NYTT GC-RÄCKE
	NY KANTSTEN
	NYTT GCM KANTSTÖD
	VÄGMARKERING
	BEFINTLIG ASFALTKANT
	BEFINTLIG KANTSTEN
	BEFINTLIG RÄCKE
	BEFINTLIG STÖDMUR
	BEFINTLIG STENMUR
	BEFINTLIG STAKET
	BEFINTLIG HÄCK
	STRANDSKYDDSLINJE
	BEFINTLIG SLÄNTMARKERING
	BEFINTLIG LUFTLEDNING
	TRAKTGRÄNS
	FASTIGHETSGRÄNS
	BEF. VATTENLEDNING
	BEF. DAGVATTENLEDNING
	BEF. SPILLVATTENLEDNING
	BEF. ELKABEL KRSTD KOMMUN
	BEF. ELKABEL EDN
	BEF. TELE
	BEF. FIBER
	BEF. OPTO

- 9:47 FASTIGHETSBEDECKNING
- BEFINTLIG BYGGNAD
  - AGOSLAG, ÅNG
  - AGOSLAG, LÖVSKOG
  - AGOSLAG, ÅKER
  - AGOSLAG, BARRSKOG
  - BEFINTLIG NEDSTIGNINGSBRUNN
  - BEFINTLIG RENSBRUNN
  - BEFINTLIG DAGVATTENBRUNN
  - BEFINTLIG VATTENAVSTÄNGNING
  - BEFINTLIG BRANDPOST
  - BEFINTLIG TRUMÖGA
  - BEFINTLIG GRINDSTOLPE
  - BEFINTLIG ELSKÅP
  - BEFINTLIG BELYSNINGSSTOLPE
  - BEFINTLIG ELSTOLPE
  - BEFINTLIG TELE KOPPLINGSPLINT
  - BEFINTLIG PÖLLARE
  - BEFINTLIG TRÄD
  - BEFINTLIG BUSKE
  - BEFINTLIG VÄGMARKE



TYP AV PLAN		<b>VÄGPLAN</b>	
GRANSKNINGSSTATUS / SYFTE			
HANDLINGSTYP			
GRANSKNINGSHANDLING		LEVERANS / ÄNDRINGS-PM	
DATUM	2025-01-31		
OBJEKT	VÄG 2013, ÖNNESTAD-FÄRLÖV		
NY GANG- OCH CYKELVÄG			
DELOMRÅDE / BANDEL	2		
ANLÄGGNINGSDDEL	01		
OBJEKTNUMMER / KM	182 789	KONSTRUKTIONNUMMER	
BESTÄLLARE	TRAFIKVERKET	LEVERANTÖR	
		TYRÉNS	
SKAPAD AV	D. NILSSON	UPPDRAGSNUMMER	335975
GODKÄND AV	E. POJKAS	AVDELNING	
RITNINGSTYP			
PLAN			
TEKNIKOMRÅDE / INNEHÅLL			
VÄGUTFORMNING			
BESKRIVNING			
ILLUSTRATIONSPLAN			
KM 0/000-0/590			
SKALA	1:1000	FORMAT	A1
RITNINGNUMMER	201T0501	FÖRVALTNINGSNUMMER	
BLAD		NÄSTA BLAD	BET



KONNEKTIONS LINJE 01

KONNEKTIONS LINJE 02





4:20

KONNEKTIONS LINJE 01

KONNEKTIONS LINJE 02

KONNEKTIONS LINJE 02

KONNEKTIONS LINJE 03

ÖNNESTAD

ÖNNESTAD

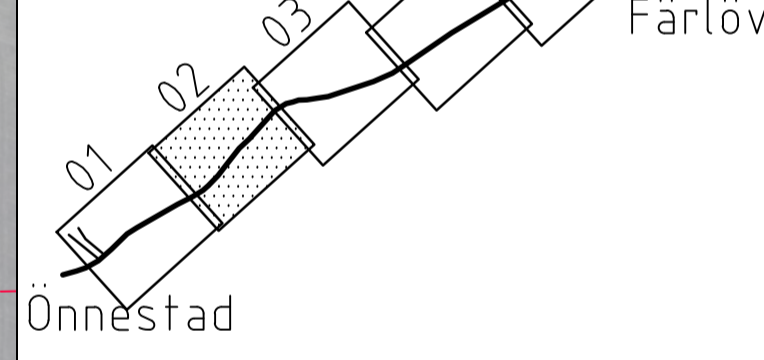
FÄRLÖVS VÄGEN

### TECKENFÖRKLARING

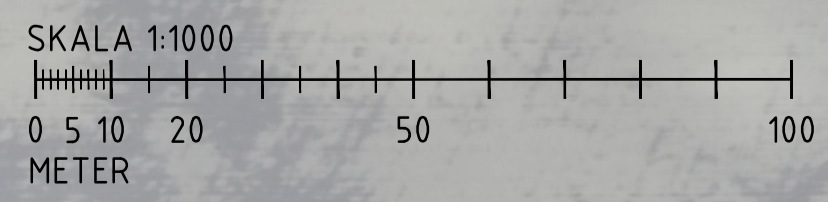
- NY KANTLINJE
- NY STÖDREMSA
- NY SLÄNTMARKERING
- NY VÄG, VÄGBANEKANTER MED LÅNGMÄTNING OCH HÖJDSÄTTNING
- NYTT GC-RÄCKE
- NY KANTSTEN
- NYTT GCM KANTSTÖD
- VÄGMARKERING
- BEFINTLIG ASFALTKANT
- BEFINTLIG KANTSTEN
- BEFINTLIG RÄCKE
- BEFINTLIG STÖDMUR
- BEFINTLIG STENMUR
- BEFINTLIG STAKET
- BEFINTLIG HÄCK
- STRANDSKYDDSLINJE
- BEFINTLIG SLÄNTMARKERING
- BEFINTLIG LUFTLEDNING
- TRAKTGRÄNS
- FASTIGHETSGRÄNS
- BEF. VATTENLEDNING
- BEF. DAGVATTENLEDNING
- BEF. SPILLVATTENLEDNING
- BEF. ELKABEL KRSTO KOMMUN
- BEF. ELKABEL EDN
- BEF. TELE
- BEF. FIBER
- BEF. OPTO

- 9:47 FASTIGHETS BETECKNING
- BEFINTLIG BYGGNAD
- ▽ ÄGOSLAG, ÅNG      ☼ ÄGOSLAG, LÖVSKOG
- // ÄGOSLAG, ÅKER      \*\* ÄGOSLAG, BARRSKOG
- BEFINTLIG NEDSTIGNINGSBRUNN
- BEFINTLIG RENSBRUNN
- BEFINTLIG DAGVATTENBRUNN
- BEFINTLIG VATTENAVSTÄNGNING
- BEFINTLIG BRANDPOST
- ▽ BEFINTLIG TRIMÖGA
- BEFINTLIG GRINDSTOLPE
- BEFINTLIG ELSKÅP
- ⊗ BEFINTLIG BELYSNINGSSTOLPE
- BEFINTLIG ELSTOLPE
- BEFINTLIG TELE KOPPLINGSPLINT
- BEFINTLIG PÖLLARE
- BEFINTLIG TRÄD
- BEFINTLIG BUSKE
- BEFINTLIG VÄGMARKE

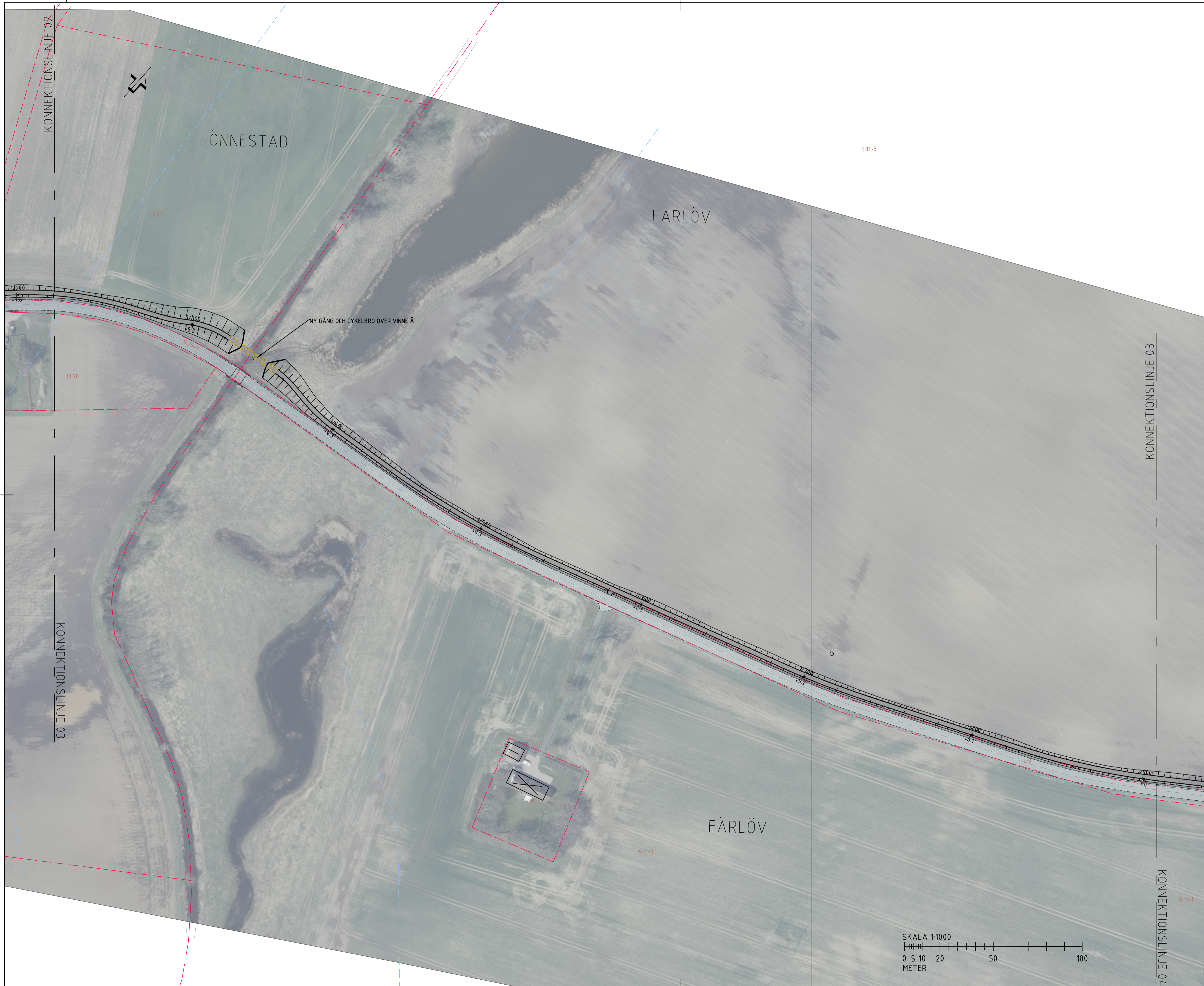
COORDINATSYSTEM  
 SYSTEM I PLAN SWEREF 99 13 30  
 SYSTEM I HÖJD. RH 2000



<b>TYP AV PLAN</b>		<b>VÄGPLAN</b>	
GRANSKNINGSSTATUS / SYFTE			
<b>HANDLINGSTYP</b>			
<b>GRANSKNINGSHANDLING</b>			
DATUM		LEVERANS / ÄNDRINGS-PM	
2025-01-31			
OBJEKT			
VÄG 2013, ÖNNESTAD - FÄRLÖV			
NY GÅNG- OCH CYKELVÄG			
DELOMRÅDE / BANDEL			
2			
ANLÄGGNINGSDDEL			
01			
OBJEKTNUMMER / KM		KONSTRUKTIONSNUMMER	
182 789			
BESTÄLLARE		LEVERANTÖR	
SKAPAD AV		UPPDRAGSNUMMER	
D. NILSSON		335975	
GODKÄND AV		AVDELNING	
E. POJKAS			
RITNINGSTYP			
PLAN			
TEKNIKOMRÅDE / INNEHÅLL			
VÄGUTFORMNING			
BESKRIVNING			
ILLUSTRATIONSPLAN			
KM 0/590-1/220			
SKALA	FORMAT	FÖRVALTNINGSNUMMER	
1:1000	A1		
RITNINGSNUMMER	BLAD	NÄSTA BLAD	BET
201T0502			

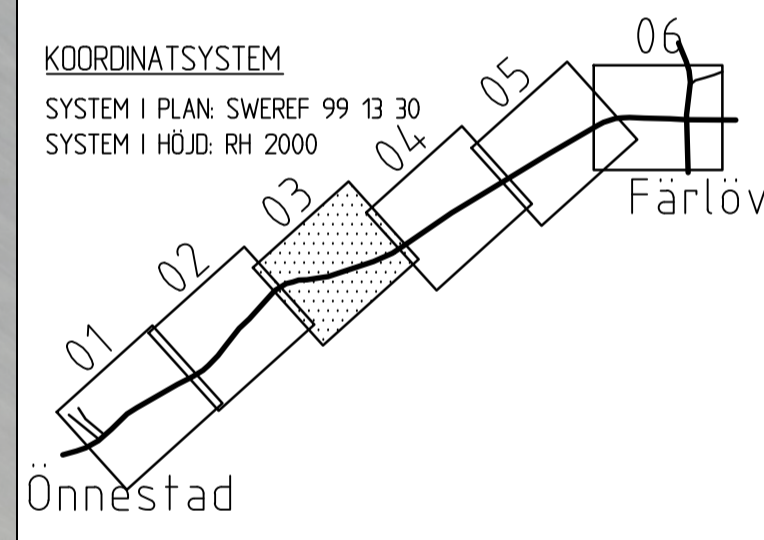






### TECKENFÖRKLARING

	NY KANTLINJE
	NY SLÄNTMARKERING
	NY VÄG, VÄGBANEKANTER MED LÅNGMÄTNING OCH HÖJDSÄTTNING
	NYTT GC-RÄCKE
	NY KANTSTEN
	NYTT GCM KANTSTÖD
	VÄGMARKERING
	BEFINTLIG ASFALTKANT
	BEFINTLIG KANTSTEN
	BEFINTLIGT RÄCKE
	BEFINTLIG STÖDMUR
	BEFINTLIG STENMUR
	BEFINTLIGT STAKET
	BEFINTLIG HÄCK
	STRANDSKYDDSLINJE
	BEFINTLIG SLÄNTMARKERING
	BEFINTLIG LUFTLEDNING
	TRAKTGRÄNS
	FASTIGHETSGRÄNS
	BEF. VATTENLEDNING
	BEF. DAGVATTENLEDNING
	BEF. SPILLVATTENLEDNING
	BEF. ELKABEL KRSTD KOMMUN
	BEF. ELKABEL EDN
	BEF. TELE
	BEF. FIBER
	BEF. OPTO
	9:47 FASTIGHETSBEDECKNING
	BEFINTLIG BYGGNAD
	AGOSLAG, ÅNG
	AGOSLAG, LÖVSKOG
	AGOSLAG, ÅKER
	AGOSLAG, BARRSKOG
	BEFINTLIG NEDSTIGNINGSBRUNN
	BEFINTLIG RENSBRUNN
	BEFINTLIG DAGVATTENBRUNN
	BEFINTLIG VATTENAVSTÄNGNING
	BEFINTLIG BRANDPOST
	BEFINTLIG TRUMÖGA
	BEFINTLIG GRINDSTOLPE
	BEFINTLIG ELSKÅP
	BEFINTLIG BELYSNINGSSTOLPE
	BEFINTLIG ELSTOLPE
	BEFINTLIG TELE KOPPLINGSPLINT
	BEFINTLIG PÖLLARE
	BEFINTLIG TRÄD
	BEFINTLIG BUSKE
	BEFINTLIGT VÄGMARKE



TYP AV PLAN		<b>VÄGPLAN</b>	
GRANSKNINGSSTATUS / SYFTE			
HANDLINGSTYP			
GRANSKNINGSHANDLING			
DATUM	2025-01-31	LEVERANS / ÄNDRINGS-PM	
OBJEKT	VÄG 2013, ÖNNESTAD- FÄRLÖV		
DELOMRÅDE / BANDEL	NY GÅNG- OCH CYKELVÄG		
ANLÄGGNINGSDIAGRAM	2		
OBJEKTNUMMER / KM	182 789	KONSTRUKTIONNUMMER	
BESTÄLLARE	TRAFIKVERKET	LEVERANTÖR	TYRÉNS
SKAPAD AV	D. NILSSON	UPPDRAGSNUMMER	335975
GODKÄND AV	E. POJKAS	AVDELNING	
RITNINGSTYP	PLAN		
TEKNIKOMRÅDE / INNEHÅLL	VÄGUTFORMNING		
BESKRIVNING	ILLUSTRATIONSPLAN		
	KM 1/220-1/907		
SKALA	1:1000	FORMAT	A1
RITNINGSLINJE	201T0503	FÖRVALTNINGSNUMMER	
		BLAD	NÄSTA BLAD BET