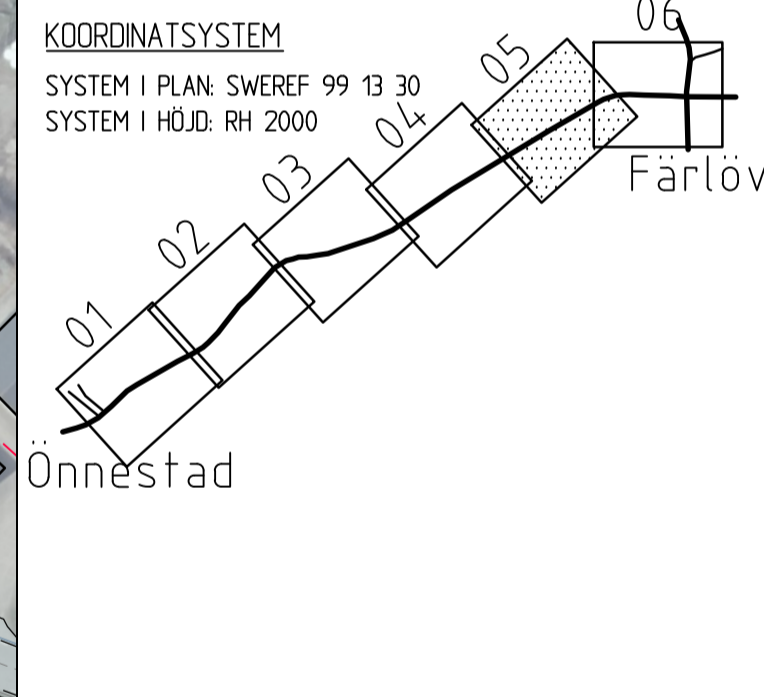


TECKENFÖRKLARING

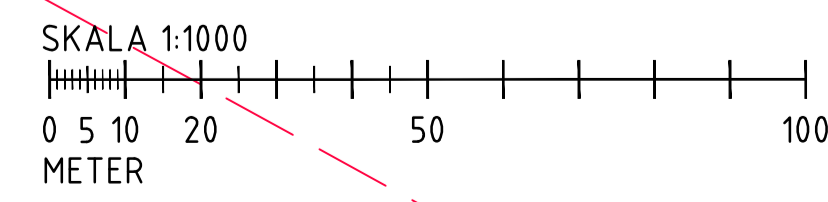
	NY KANTLINJE
	STÖDREMSA
	NY SLÄNTMARKERING
	NY VÄG, VÄGBANEKANTER MED LÅNGMÄTNING OCH HÖJDSÄTTNING
	NYTT GC-RÄCKE
	NY KANTSTEN
	NYTT GCM KANTSTÖD
	VÄGMARKERING
	BEFINTLIG ASFALKANT
	BEFINTLIG KANTSTEN
	BEFINTLIG RÄCKE
	BEFINTLIG STÖDMUR
	BEFINTLIG STENMUR
	BEFINTLIG STAKET
	BEFINTLIG HÄCK
	STRANDSKYDDSLINJE
	BEFINTLIG SLÄNTMARKERING
	BEFINTLIG LUFTLEDNING
	TRAKTGRÄNS
	FASTIGHETSGRÄNS
	BEF. VATTENLEDNING
	BEF. DAGVATTENLEDNING
	BEF. SPILLVATTENLEDNING
	BEF. ELKABEL KRSTO KOMMUN
	BEF. ELKABEL EDN
	BEF. TELE
	BEF. FIBER
	BEF. OPTO

- 9:47 FASTIGHETSBEDECKNING
- BEFINTLIG BYGGNAD
- ÅGOSLAG, ÅNG
 - ÅGOSLAG, LÖVSKOG
 - ÅGOSLAG, ÅKER
 - ÅGOSLAG, BARRSKOG
 - BEFINTLIG NEDSTIGNINGSBRUNN
 - BEFINTLIG RENSBRUNN
 - BEFINTLIG DAGVATTENBRUNN
 - BEFINTLIG VATTENAVSTÄNGNING
 - BEFINTLIG BRANDPOST
 - BEFINTLIG TRUMÖGA
 - BEFINTLIG GRINDSTOLPE
 - BEFINTLIG ELSKÅP
 - BEFINTLIG BELYSNINGSSTOLPE
 - BEFINTLIG ELSTOLPE
 - BEFINTLIG TELE KÖPLINGSPLINT
 - BEFINTLIG PÖLLARE
 - BEFINTLIG TRÄD
 - BEFINTLIG BUSKE
 - BEFINTLIG VÄGMARKE



VÄGPLAN

GRANSKNINGSSTATUS / SYFTE	
HANDLINGSTYP GRANSKNINGSHANDLING	
DATUM 2025-01-31	LEVERANS / ÄNDRINGS-PM
OBJEKT VÄG 2013, ÖNNESTAD-FÄRLÖV	
NY GÅNG- OCH CYKELVÄG	
DELOMRÅDE / BANDEL 2	
ANLÄGGNINGSDIEL 01	
OBJEKTNUMMER / KM 182 789	KONSTRUKTIONNUMMER
BESTÄLLARE 	LEVERANTÖR
SKAPAD AV D. NILSSON	UPPDRAGSNUMMER 335975
GODKÄND AV E. POJKAS	AVDELNING
RITNINGSTYP PLAN	
TEKNIKOMRÅDE / INNEHÅLL VÄGUTFORMNING	
BESKRIVNING ILLUSTRATIONSPLAN KM 2/520-3/157	
SKALA 1:1000	FORMAT A1
RITNINGSNUMMER 201T0505	FÖRVALTNINGSNUMMER
BLAD	NÄSTA BLAD
BET	

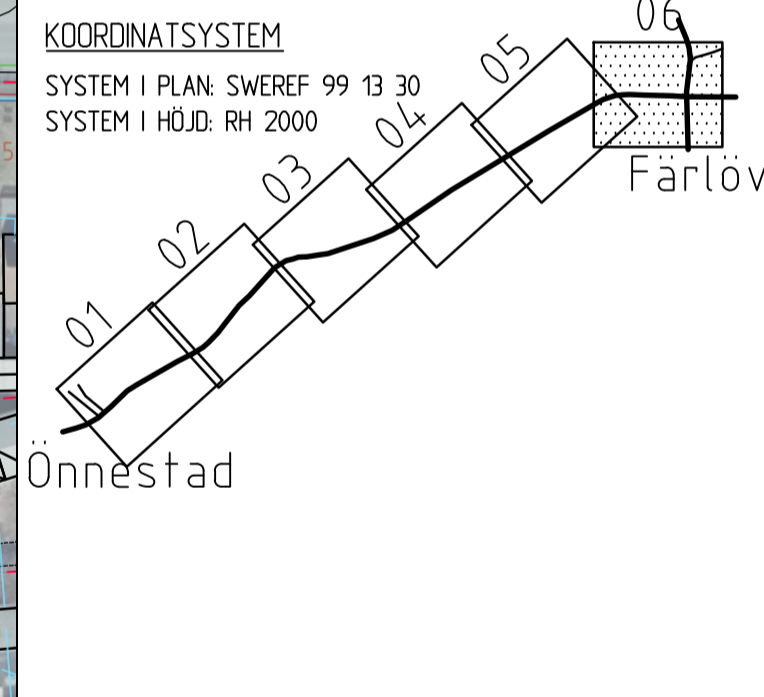




TECKENFÖRKLARING

	NY KANTLINJE
	STÖDREMSA
	NY SLÄNTMARKERING
	NY VÄG, VÄGBANEKANTER MED LÄNGDMÄTNING OCH HÖJDSÄTTNING
	NYTT GC-RÄCKE
	NY KANTSTEN
	NYTT GCM KANTSTÖD
	VÄGMARKERING
	BEFINTLIG ASFALT KANT
	BEFINTLIG KANTSTEN
	BEFINTLIG RÄCKE
	BEFINTLIG STÖDMUR
	BEFINTLIG STENMUR
	BEFINTLIG STAKET
	BEFINTLIG HACK
	STRANDSKYDDSLINJE
	BEFINTLIG SLÄNTMARKERING
	BEFINTLIG LUFLEDDNING
	TRAKTGRÄNS
	FASTIGHETSGRÄNS
	BEF. VATTENLEDNING
	BEF. DAGVATTENLEDNING
	BEF. SPILLVATTENLEDNING
	BEF. ELKABEL KRSTD KOMMUN
	BEF. ELKABEL EON
	BEF. TELE
	BEF. FIBER
	BEF. OPTO

- 9:47 FASTIGHETSBEDECKNING
- BEFINTLIG BYGGNAD
 - ÅGÖSLAG, ÅNG
 - ÅGÖSLAG, LÖVSKÖG
 - ÅGÖSLAG, ÅKER
 - ÅGÖSLAG, BARRSKÖG
 - BEFINTLIG NEDSTIGNINGSBRUNN
 - BEFINTLIG RENSBRUNN
 - BEFINTLIG DAGVATTENBRUNN
 - BEFINTLIG VATTENAVSTÄNGNING
 - BEFINTLIG BRANDPOST
 - BEFINTLIG TRUMÖGA
 - BEFINTLIG GRINDSTOLPE
 - BEFINTLIG ELSKÄP
 - BEFINTLIG BELYSNINGSSTOLPE
 - BEFINTLIG ELSTOLPE
 - BEFINTLIG TELE KOPPLINGSPLINT
 - BEFINTLIG PÖLLARE
 - BEFINTLIG TRÄD
 - BEFINTLIG BUSKE
 - BEFINTLIG VÄGMÄRKE



TYP AV PLAN		VÄGPLAN	
GRANSKNINGSSTATUS / SYFTE			
HANDLINGSTYP			
GRANSKNINGSHANDLING		LEVERANS / ÄNDRINGS-PM	
DATUM	2025-01-31	LEVERANS / ÄNDRINGS-PM	
OBJEKT			
VÄG 2013, ÖNNESTAD- FÄRLÖV			
NY GÅNG- OCH CYKELVÄG			
DELOMRÅDE / BANDEL			
2			
ANLÄGGNINGSDDEL			
01			
OBJEKTNUMMER / KM	182 789	KONSTRUKTIONNUMMER	
BESTÄLLARE		LEVERANTÖR	
SKAPAD AV	D. NILSSON	UPPDRAGSNUMMER	335975
GRÖDKÄND AV	E. POJKAS	AVDELNING	
RITNINGSTYP			
PLAN			
TEKNIKOMRÅDE / INNEHÅLL			
VÄGUTFORMNING			
BESKRIVNING			
ILLUSTRATIONSPLAN			
KM 3/157-3/744.680			
SKALA	1:1000	FORMAT	A1
RITNINGNUMMER	201T0506	FÖRVALTNINGSNUMMER	
BLAD		NÄSTA BLAD	BET

