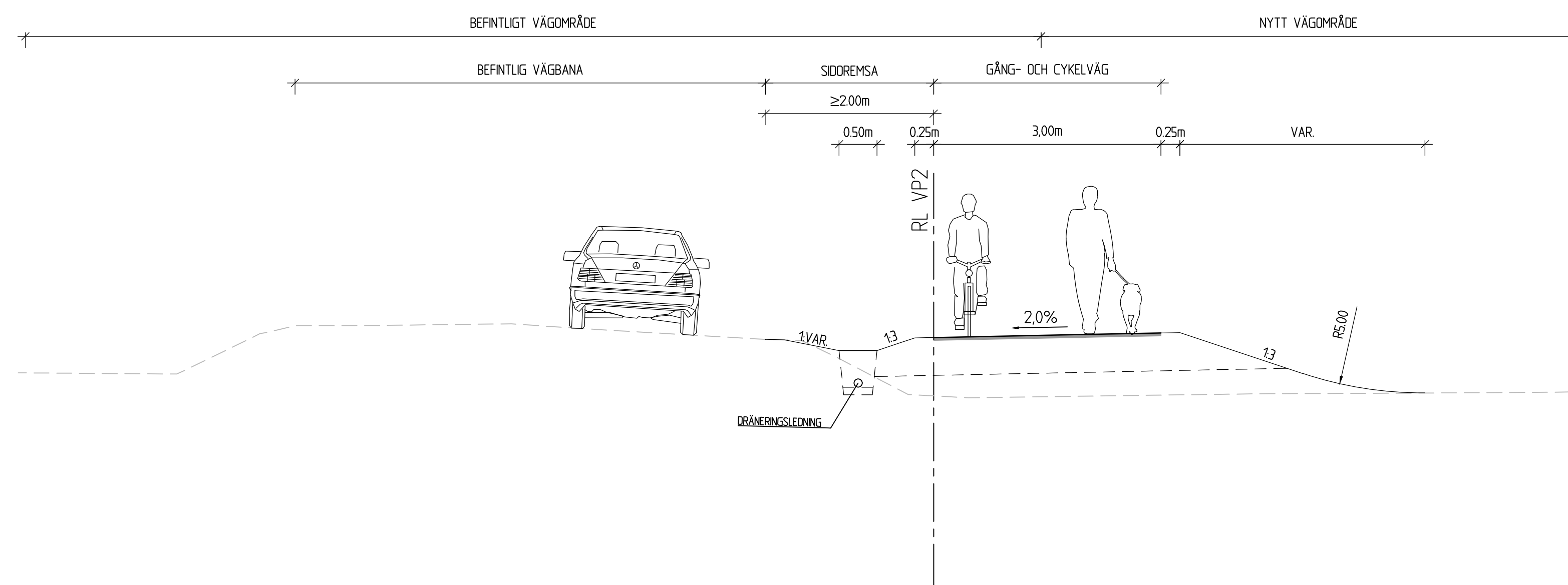
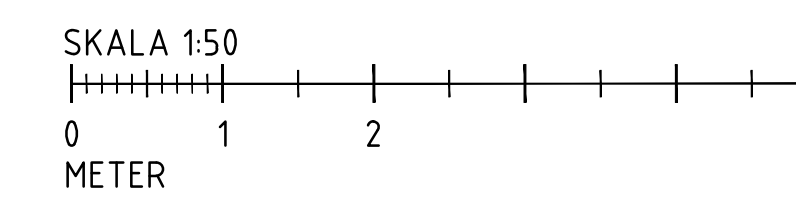
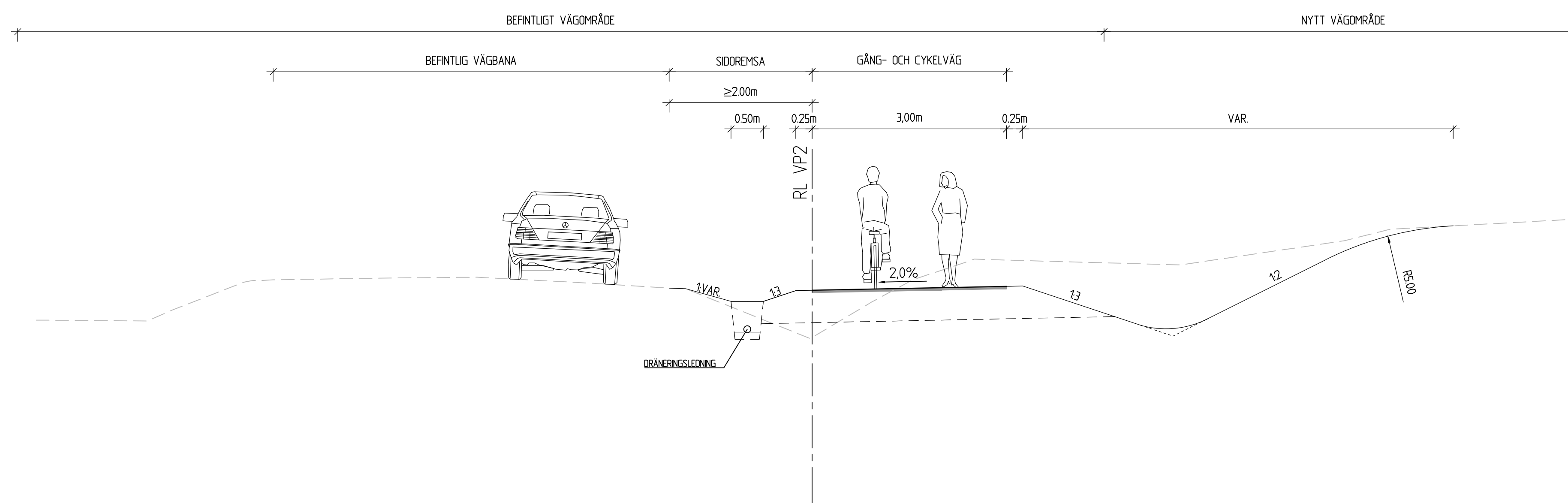


EKBACKEN, NORMALSEKTION VP2  
GC-VÄG PÅ BANK



EKBACKEN, NORMALSEKTION VP2  
GC-VÄG I SKÄRNING



TECKENFÖRKLARING

KOORDINATSYSTEM: SWEREF 99 16 30  
HÖJDSYSTEM: RH 2000

- BEFINTLIG MARK
- NY ÖVERYTA
- NYTT SLITLAGER
- NY TERRASS

TYP AV PLAN **VÄGPLAN**

GRANSKNINGSSTATUS / SYFTE

HANDLINGSTYP **SAMRÅDSHANDLING**

DATUM **2023-11-10** LEVERANS / ÄNDRINGS-PM

OBJEKT **GC-BANA EKBACKEN/ENHAGEN TILL TIDÖ-LINDÖ**

DELOMRÅDE / BANDEL **GC-EKBACKEN DEL 2**

ANLÄGGNINGSDEL **GC-BANA**

OBJEKTNUMMER / KM **169189** KONSTRUKTIONSNUMMER

BESTÄLLARE **TRAFIKVERKET** LEVERANTÖR **Pontarius**

SKAPAD AV **FL** UPPDRAGSNUMMER **4290**

GODKÄND AV **BW** AVDELNING

RITNINGSTYP **SEKTIONS-RITNING**

TEKNIKOMRÅDE / INNEHÅLL **T VÄGUTFORMNING OCH TRAFIK**

BESKRIVNING **TYPSEKTION GÅNG- OCH CYKELVÄG**

SKALA **1:50** FORMAT **A1** FÖRVALTNINGSNUMMER

RITNINGSNUMMER **2 01 T 04 03** BLAD **03** NÄSTA BLAD **04** BET

XREF: MODELLOBJEKTNUMMER 2023-11-10 16:22 2023-11-10 16:24

PLO: 2023-11-16 17:37 \P\ONAP001\KUNDPROJEKT\04290\_VÄGPLAN\_GC-EKBACKEN\_VÄSTERAS\03\_TOTYTRIDBEFVA\_DEL 2\20231110\DWG\_PFLP\_LIND