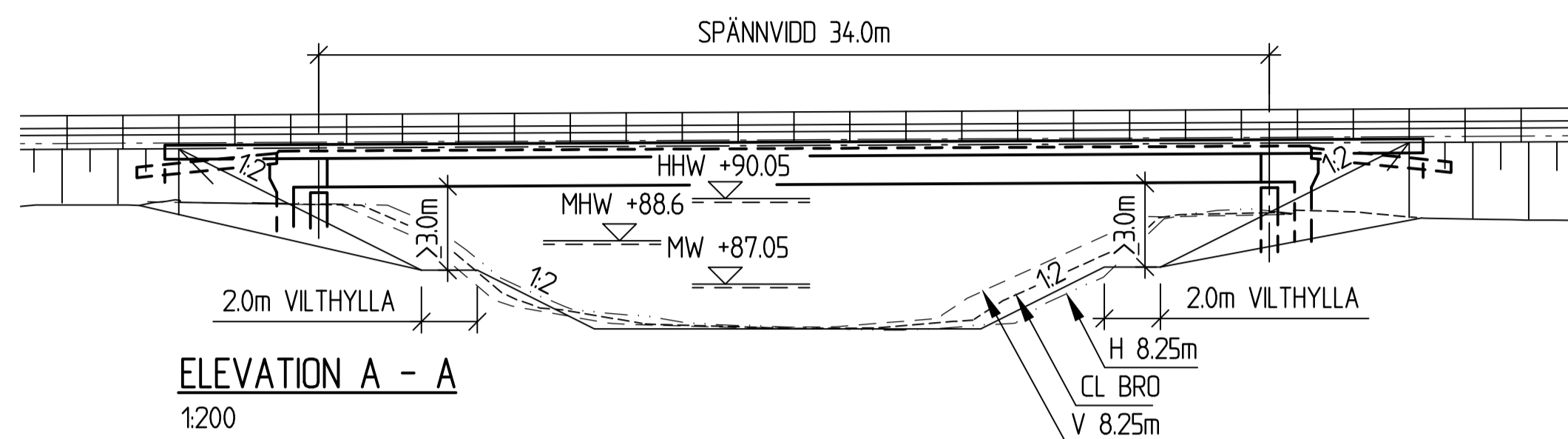


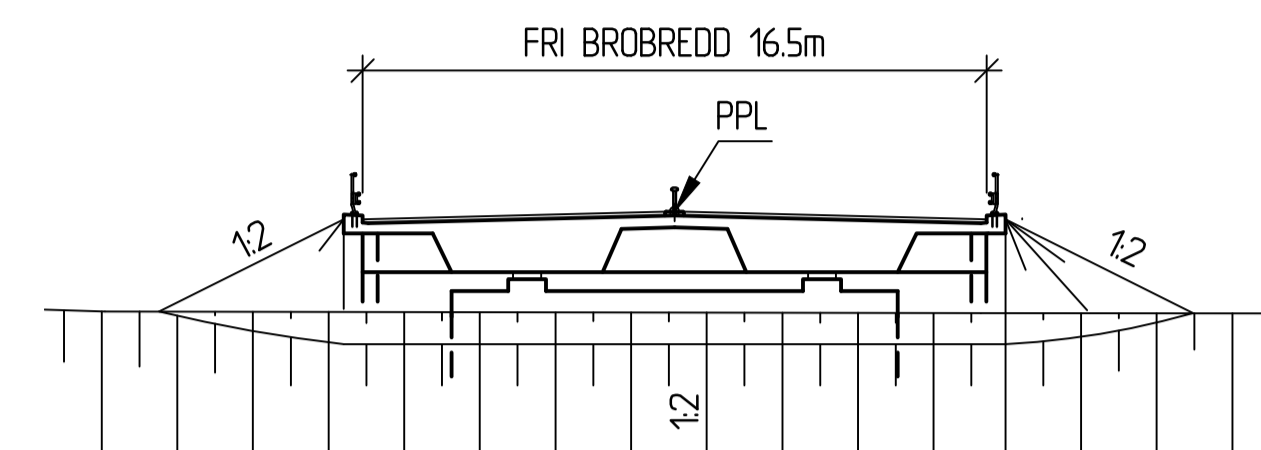
ALLMÄNNA ANVISNINGAR

KOORDINATSYSTEM: SWEREF 99 13 30
HÖJDSYSTEM: RH 2000

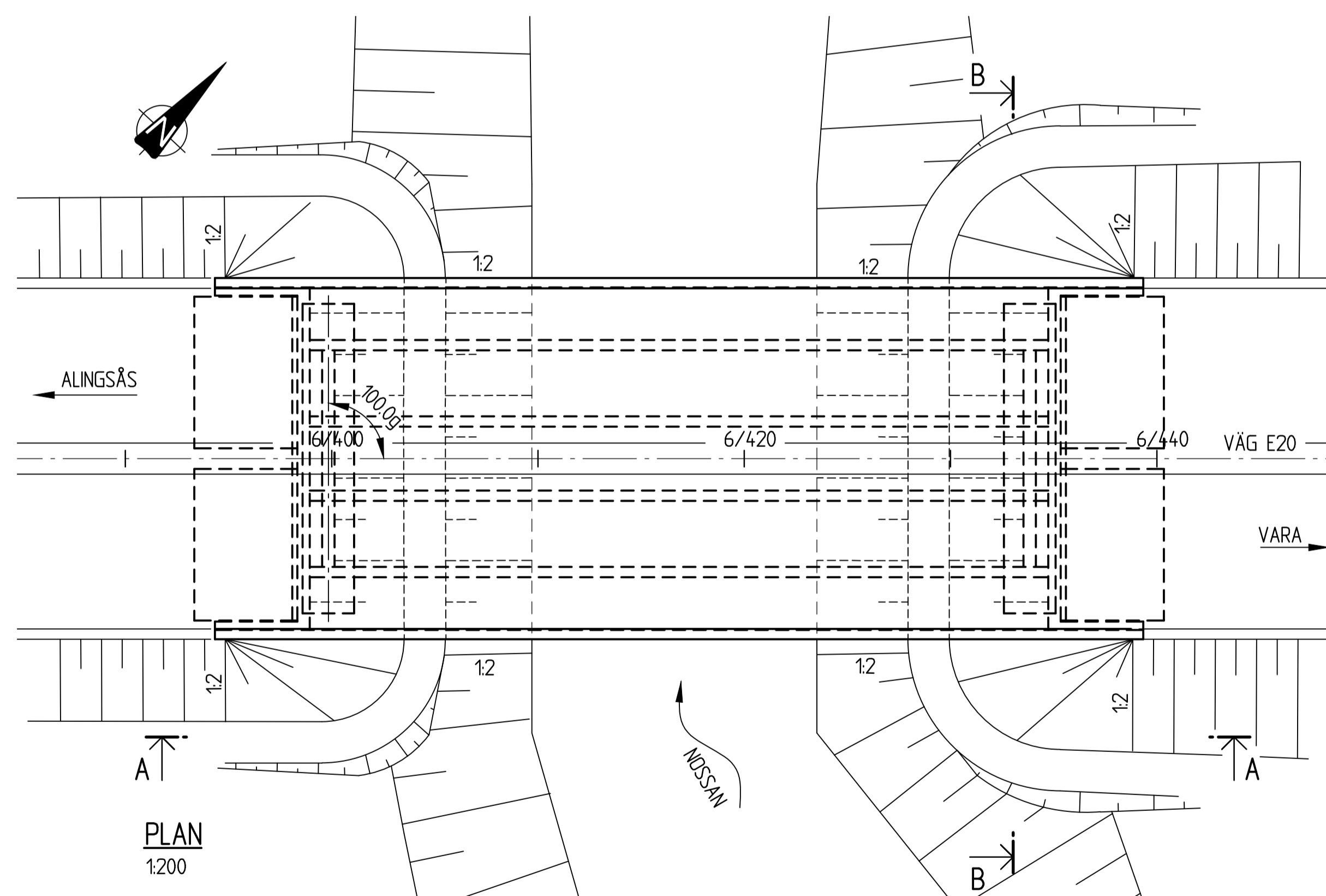
BRON DIMENSIONERAS OCH UTFORMAS ENLIGT
KRAV BROBYGGANDE TDOK 2016:0204, VERSION 2.
PRELIMINÄR GRUNDLÄGGNING: STÖDPÄLAD



ELEVATION A - A
1:200



SEKTION B - B
1:200



PLAN
1:200

TYP AV PLAN		VÄGPLAN	
GRANSKNINGSSTATUS / SYFTE			
HANDLINGSTYP			
DATUM		LEVERANS / ÄNDRINGS-PM	
2019-09-01			
OBJEKT			
E20 VÄRGÅRDA - VARA			
DELOMRÅDE / BANDEL			
VÄRGÅRDA - RIBBINGSBERG			
ANLÄGGNINGSDIAGRAM			
BRÖ ÖVER NOSSAN VID RIBBINGSBERG			
OBJEKTNUMMER / KM	KONSTRUKTIONSNUMMER		
150306	100-1808-1		
BESTÄLLARE	LEVERANTÖR		
TRAFIKVERKET	VEIDEKKE INHOUSE TECH		
SKAPAD AV	UPPDRAGSGNUMMER		
MEEn	4001-1601		
GODKÄND AV	AVDELNING		
F. THUNSTRÖM			
RITNINGSTYP			
PLAN, VY			
TEKNIKOMRÅDE / INNEHÅLL			
BYGGNADSVÄRK			
BESKRIVNING			
FÖRSLAGSSKISS			
SKALA	FORMAT	FÖRVALTNINGSNUMMER	
1:100	A1		
RITNINGSNUMMER	BLAD	NÄSTA BLAD	BET
146K2001			

