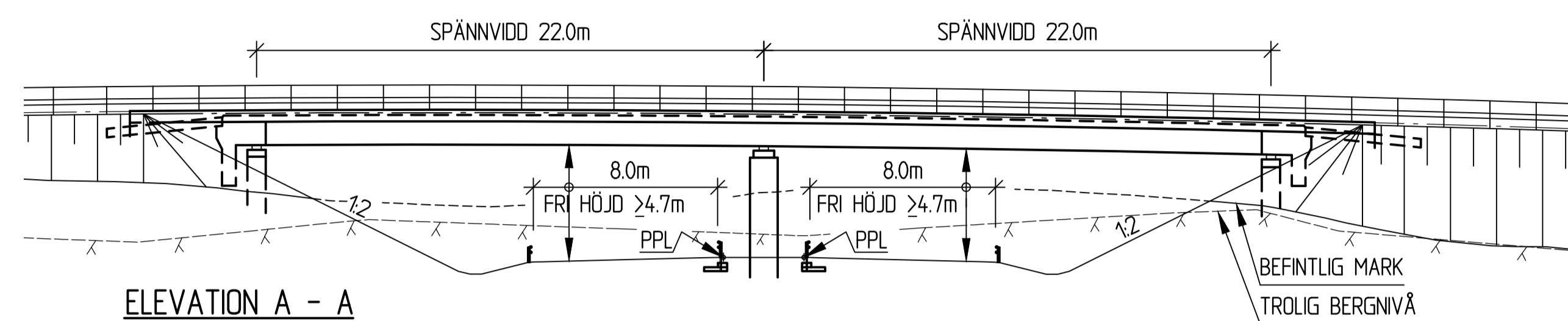


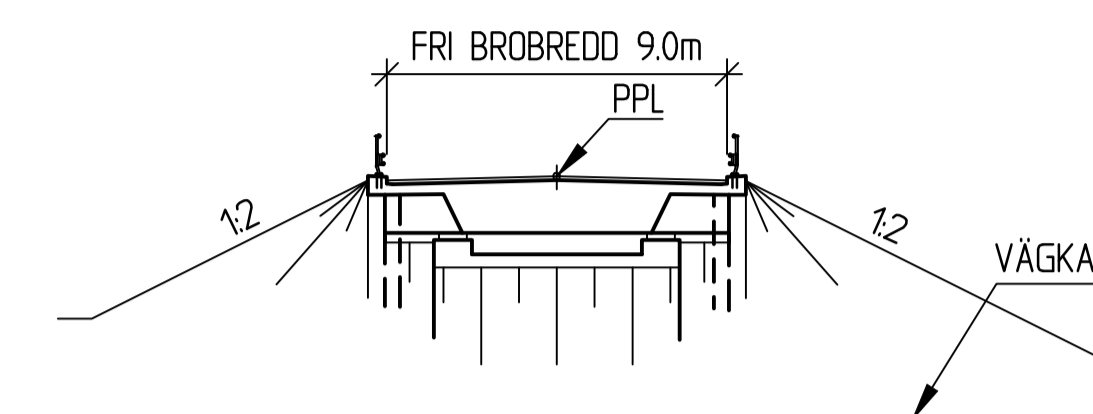
ALLMÄNNA ANVISNINGAR

KOORDINATSYSTEM: SWEREF 99 13 30
HÖJDSYSTEM: RH 2000

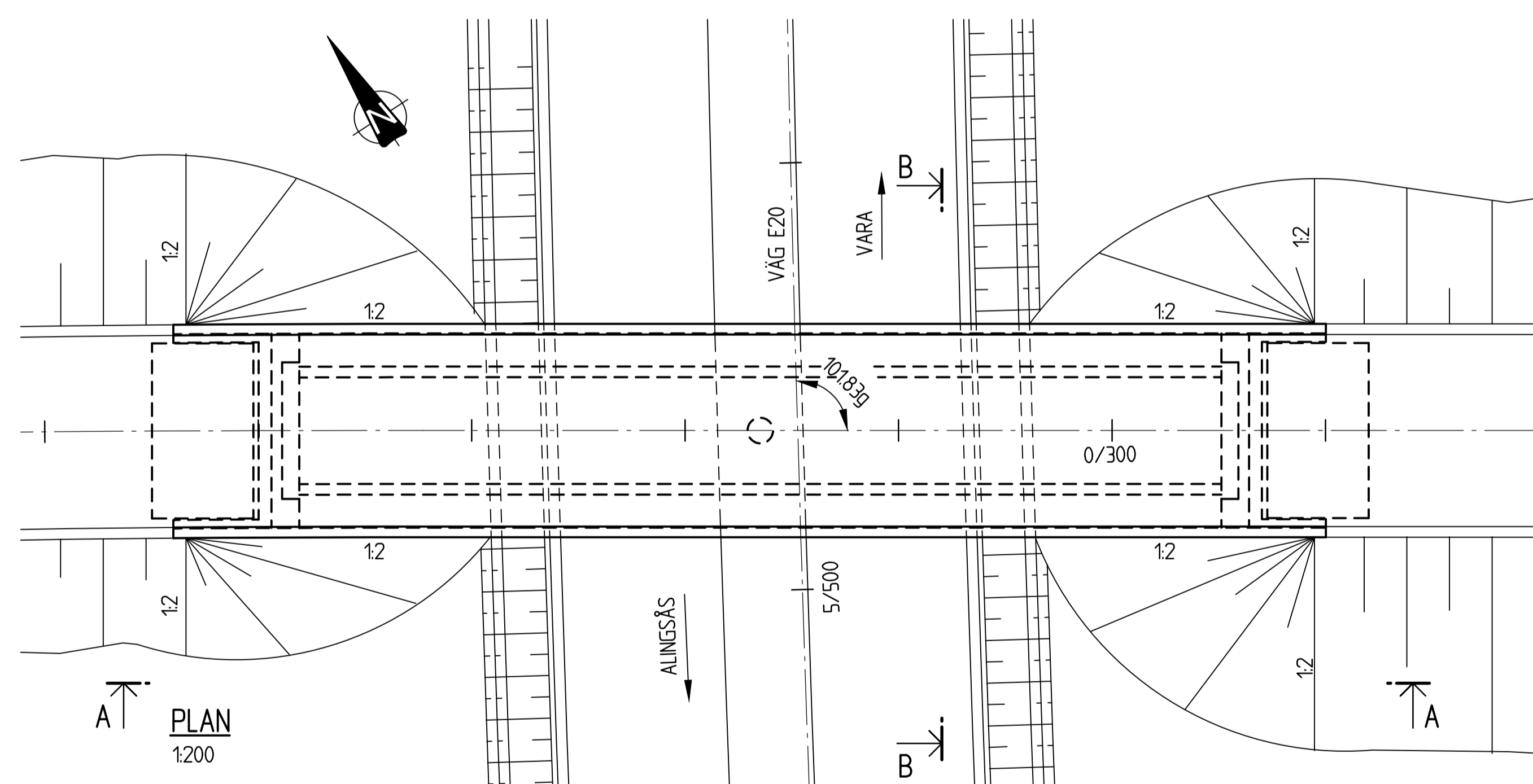
BRON DIMENSIONERAS OCH UTFORMAS ENLIGT
KRAV BROBYGGANDE TDOK 2016:0204, VERSION 2.
PRELIMNÄR GRUNDLÄGGNING: PLATTGRUNDLAGD



ELEVATION A - A
1:200



SEKTION B - B
1:200



PLAN
1:200

TYP AV PLAN		VÄGPLAN	
GRANSKNINGSSTATUS / SYFTE			
HANDLINGSTYP			
SAMRÅDSHANDLING			
DATUM		LEVERANS / ÄNDRINGS-PM	
2019-09-01			
OBJEKT			
E20 VÄRGÅRDA - VARA			
DELOMRÅDE / BANDEL			
VÄRGÅRDA - RIBBINGSBERG			
ANLÄGGNINGSDJEL			
BRO ÖVER VÄG 1,0 KM NV SÖDRA HÄRENE KYRKA			
OBJEKTNUMMER / KM		KONSTRUKTIONSNUMMER	
150306		100-1807-1	
BESTÄLLARE		LEVERANTÖR	
TRAFIKVERKET		VEIDEKKE INHOUSE TECH	
SKAPAD AV		UPPDRAGSNUMMER	
MEEn		4001-1601	
GODKÄND AV		AVDELNING	
F. THUNSTRÖM			
RITNINGSTYP			
PLAN, VY			
TEKNIKOMRÅDE / INNEHÅLL			
BYGGNADSVÄRK			
BESKRIVNING			
FÖRSLAGSSKISS			
SKALA	FORMAT	FÖRVALTNINGSNUMMER	
1:100	A1		
RITNINGSNUMMER	BLAD	NÄSTA BLAD	BET
145K2001			

