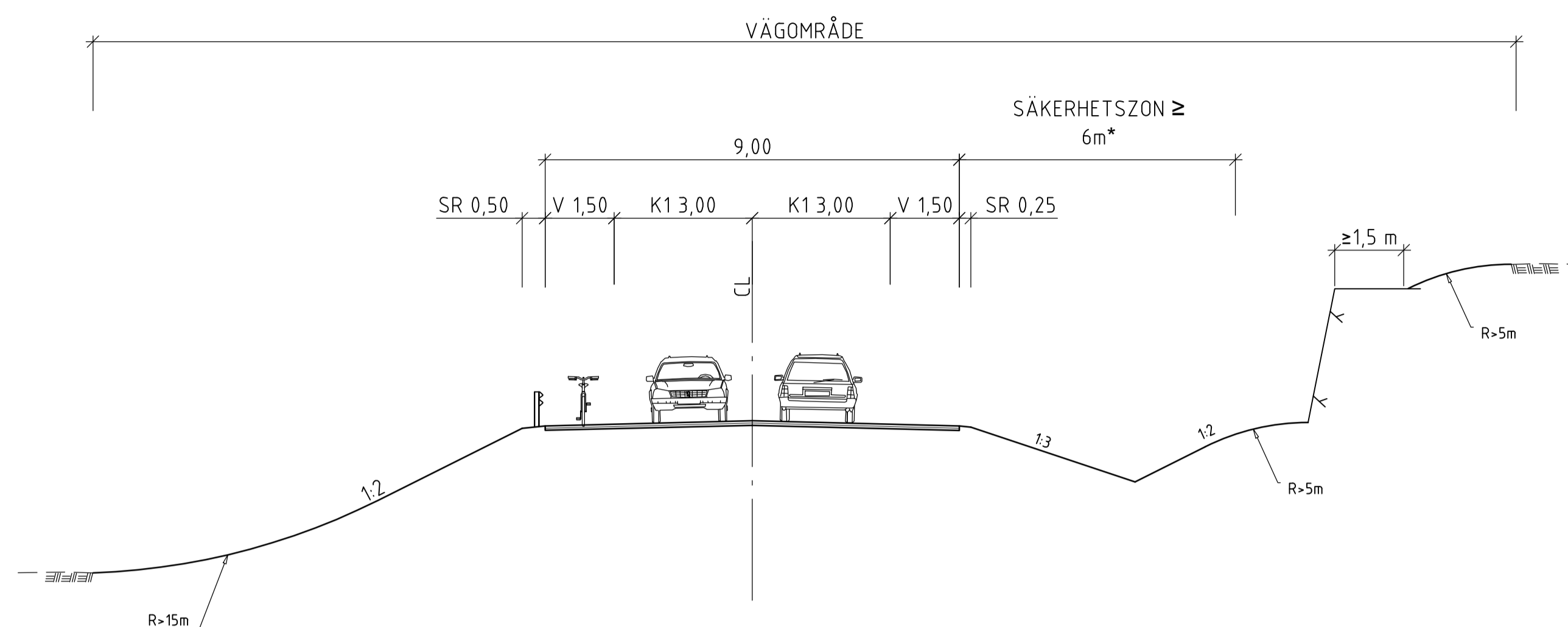


### LOKALVÄG 2504

TYPSEKTION 9,0 m  
STRÄCKA PÅ HÖG BANK MED RÄCKE OCH BERGSKÄRNING.

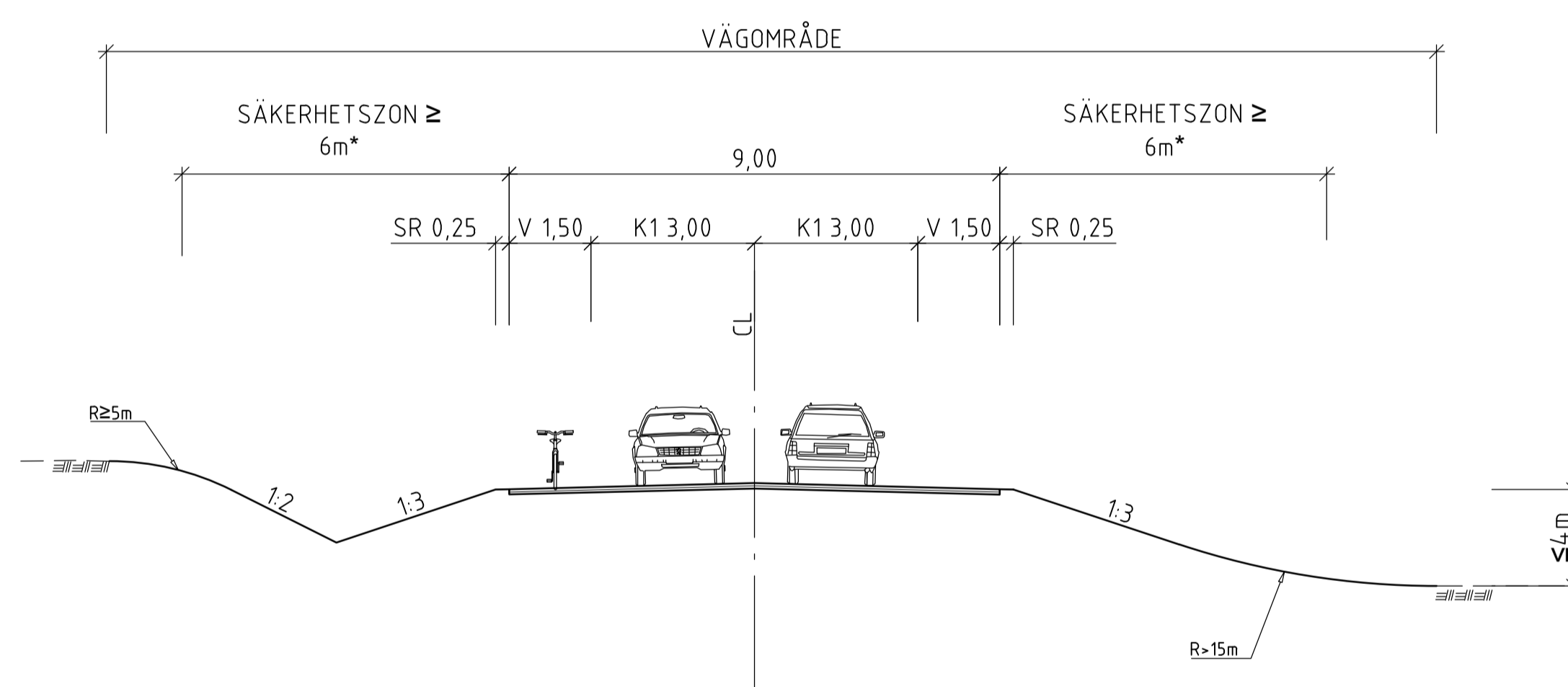


• Vid bank ska säkerhetszonen ökas enligt "Krav för VGU" figur 1.1-9 (Ex. Bank=2m => SZ+1m).

I yttre kurva med  $R \leq 1200m$  (VR 100) ALT. 600m (VR 80) ska säkerhetszonen ökas med 2m.

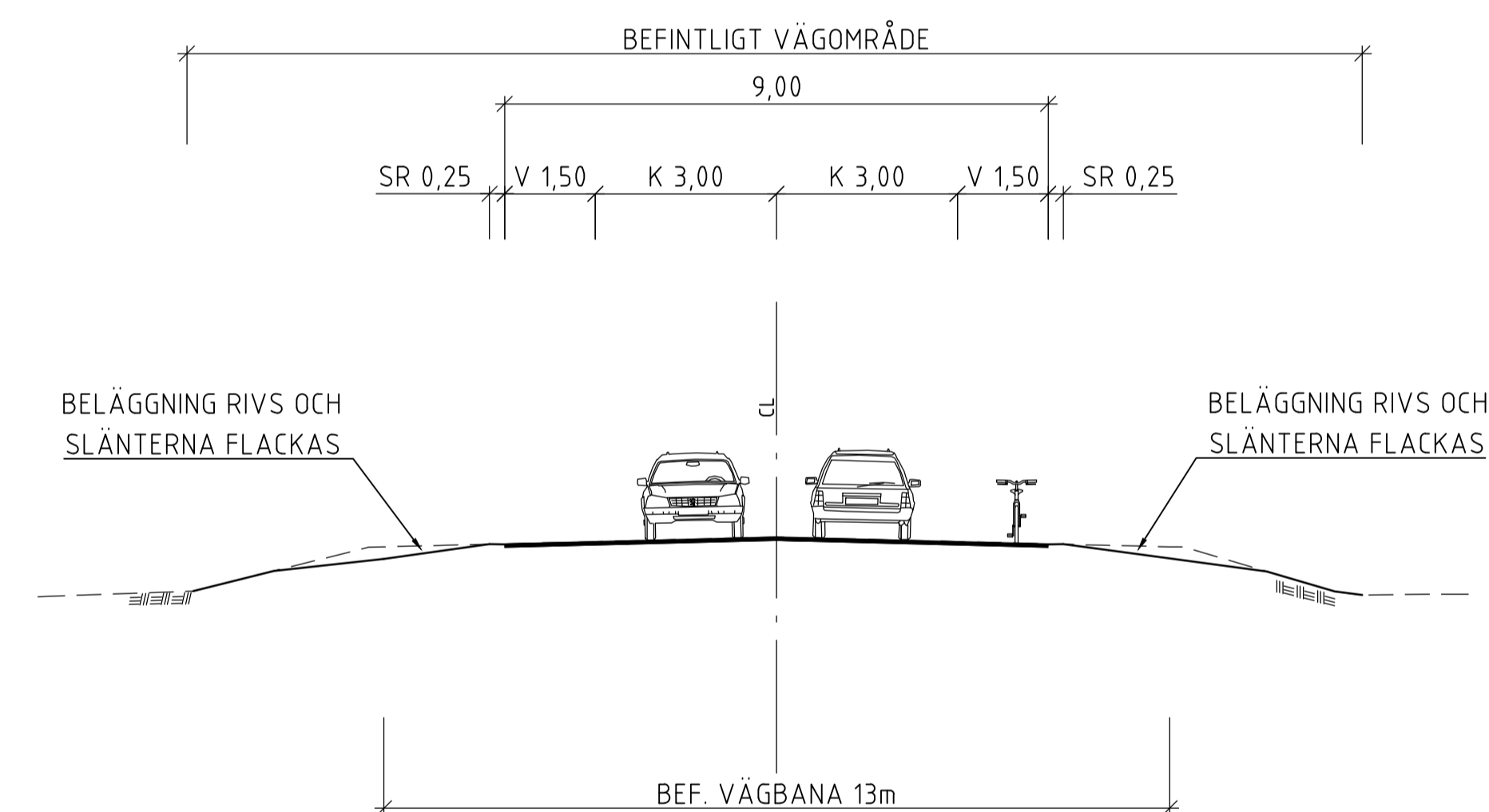
### LOKALVÄG 2504

TYPSEKTION 9,0m  
STRÄCKA I SKÄRNING OCH BANK UTAN RÄCKE.



### LOKALVÄG 2504

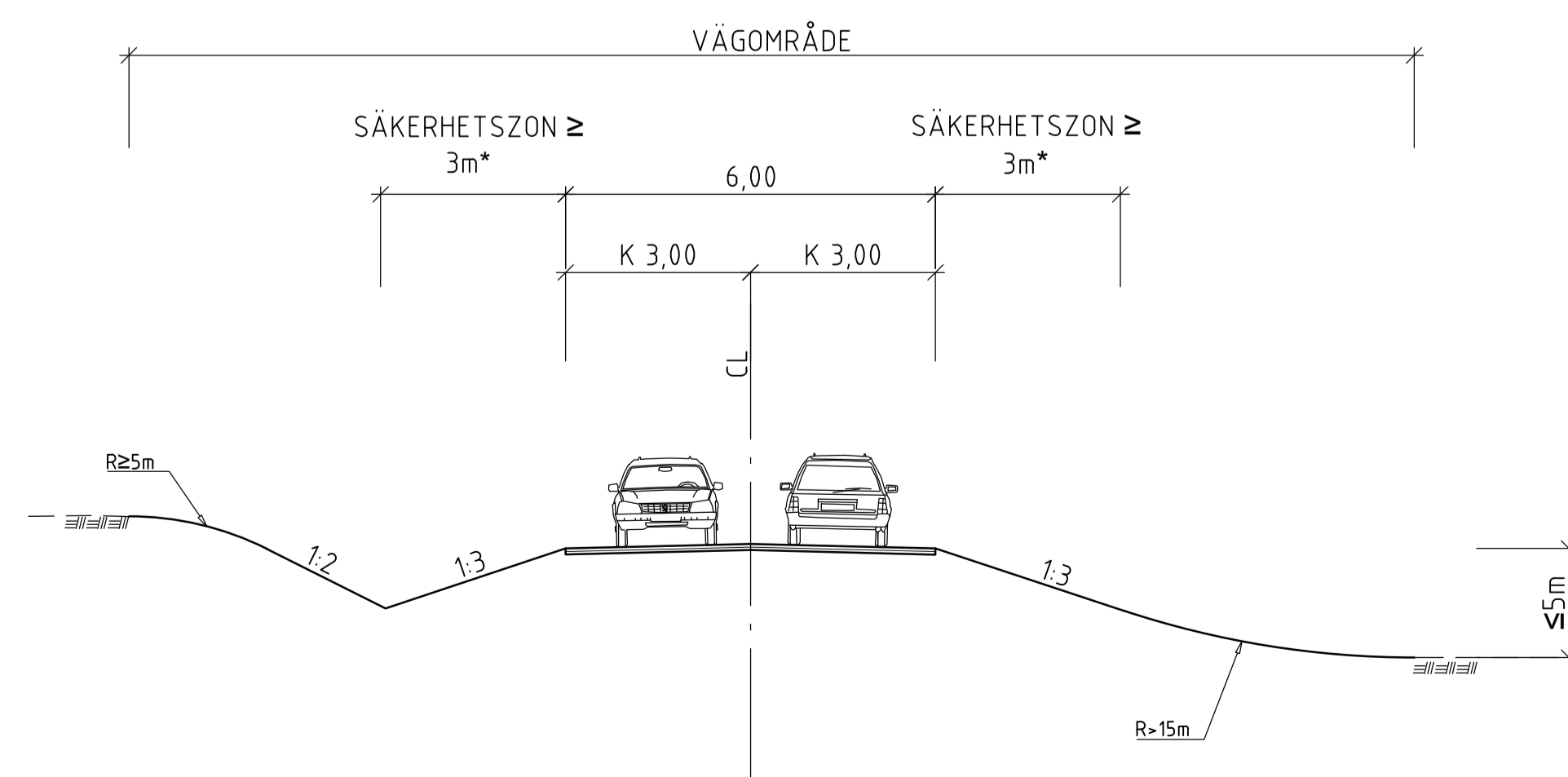
OMBYGGNAD AV BEFINTLIG VÄGBANA TILL TVÄFÄLT SVÄG 9,0 m



UTFORMNING AV PLANFÖRSLAG

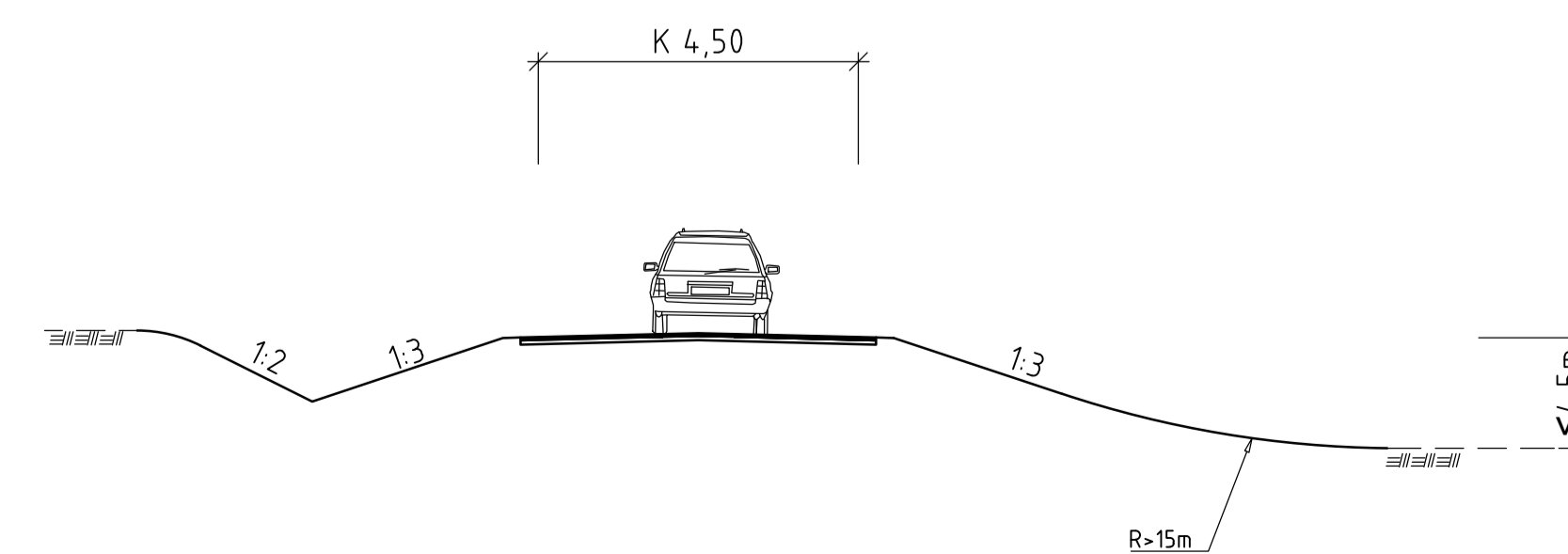
### LOKALVÄG 1916

TYPSEKTION GRUSVÄG 6,0m  
STRÄCKA I SKÄRNING OCH BANK UTAN RÄCKE.



### ENSKILDA VÄGAR

ENFÄLT SVÄG 4,5 m



TYP AV PLAN		<b>VÄGPLAN</b>	
GRANSKNINGSSTATUS / SYFTE			
HANDLINGSTYP			
2019-09-01		LEVERANS / ÄNDRINGS-PM	
OBJEKT			
<b>E20</b>			
<b>VÄRGÅRDA - VARA</b>			
DELOMRÅDE / BANDEL			
VÄRGÅRDA - RIBBINGSBERG			
ANLÄGGNINGSDDEL			
OBJEKTNUMMER / KM		KONSTRUKTIONSNUMMER	
150306			
BESTÄLLARE		LEVERANTÖR	
TRAFIKVERKET		MARKERA VEIDEKKE	
SKAPAD AV		UPPDRAGSNUMMER	
C DAVIDSSON		4001-1601	
GODKÄND AV		AVDELNING	
M ARVIDSSON		MARK	
RITNINGSTYP			
TYPSEKTION			
TEKNIKOMRÅDE / INNEHÅLL			
VÄGUTFORMNING & TRAFIK			
RESKRIVNING			
LOKALVÄG 2504			
LOKALVÄG 1916			
ENSKILDA VÄGAR			
SKALA	FORMAT	FÖRVALTNINGSNUMMER	
1:100	A1		
RIKSNUMMER	BLAD	NÄSTA BLAD	BET
100T0403			