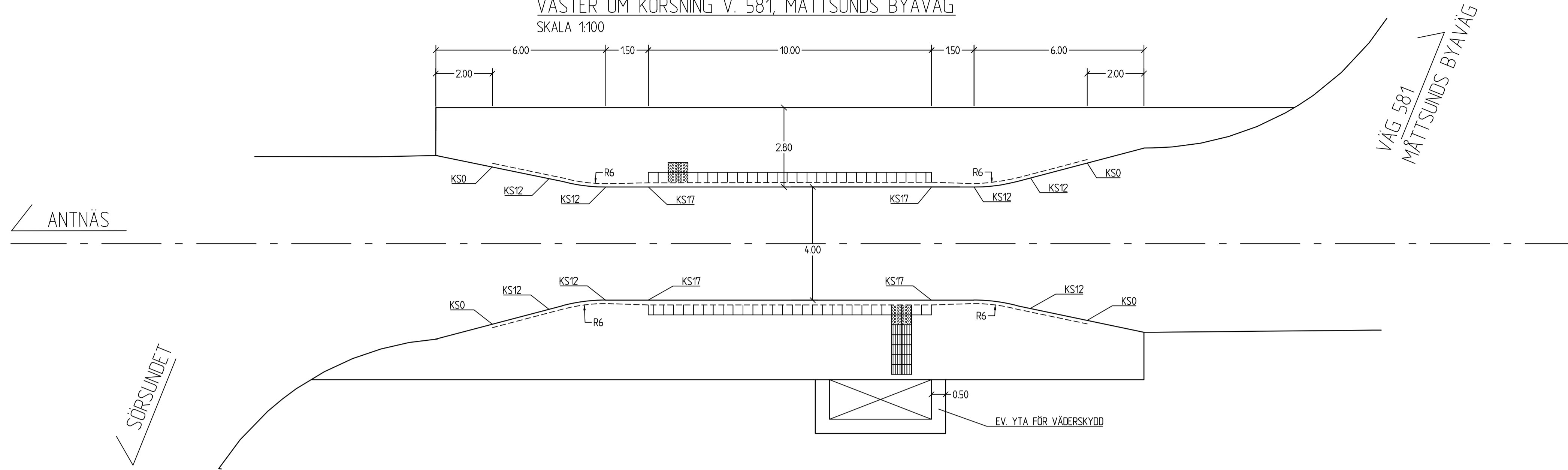


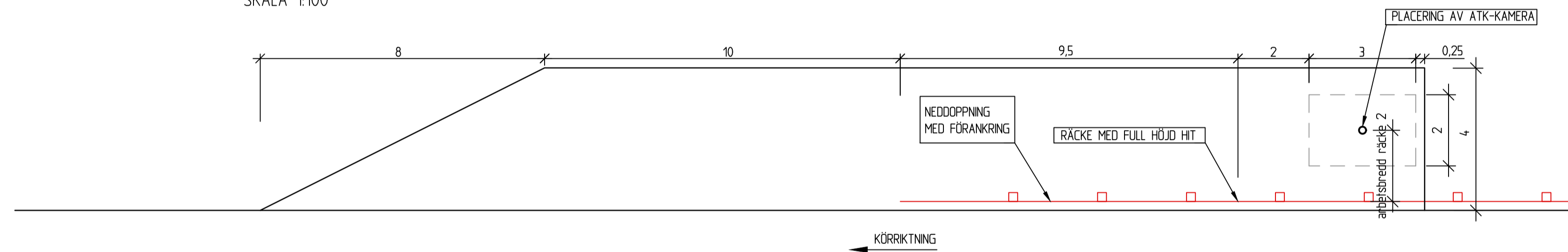
BUSSHÅLLPLATS
VÄSTER OM KORSNING V. 581, MÅTTSUNDS BYAVÄG
SKALA 1:100



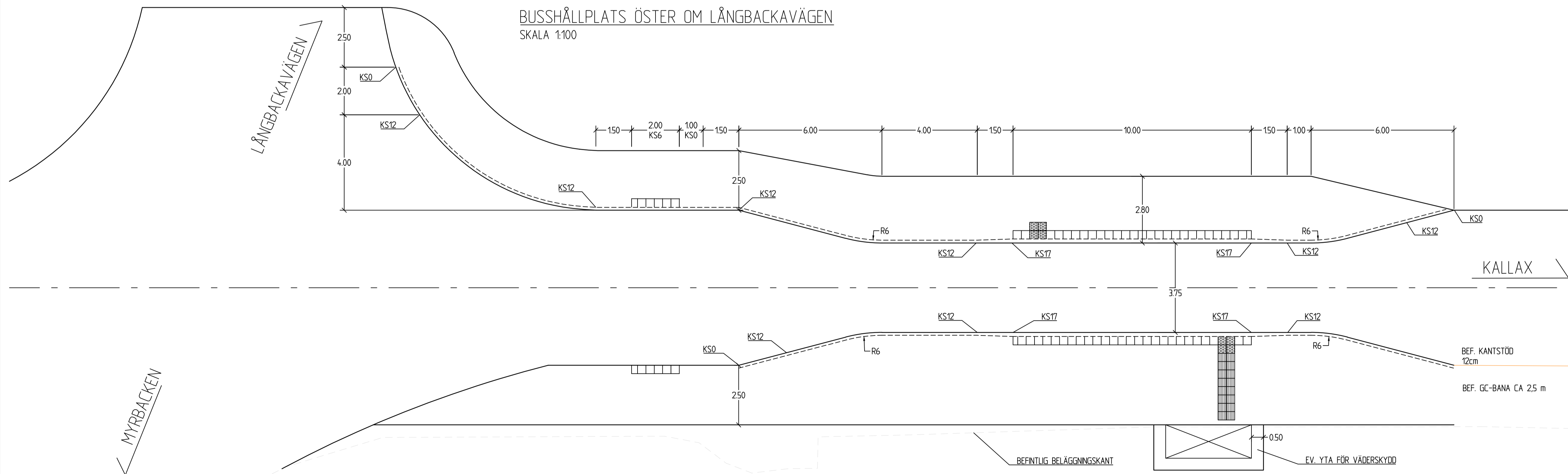
ANM.

- KS0 KANTSTEN MED VISNINGSHÖJD 0 CM
- KS6 KANTSTEN MED VISNINGSHÖJD 6 CM
- KS12 KANTSTEN MED VISNINGSHÖJD 12 CM
- KS17 KANTSTEN MED VISNINGSHÖJD 17 CM

SERVICEFICKA FÖR ATK
SKALA 1:100



BUSSHÅLLPLATS ÖSTER OM LÅNGBACKAVÄGEN
SKALA 1:100



GRANSKNINGSSTATUS / SYFTE		
SAMRÅDSHANDLING		
DATUM 2026-04-15	LEVERANS / ÄNDRINGS-PM	
OBJEKT VÄG 580 GC & KOLLEKTIV-TRAFIK MÅTTSUND		
DELOMRÅDE / BANDEL MÅTTSUND		
ANLÄGGNINGSDDEL GEMENSAMT		
OBJEKTNUMMER / KM 190702	KONSTRUKTIONSNUMMER	
BESTÄLLARE TRAFIKVERKET	LEVERANTÖR SWECO	
SKAPAD AV C.SANDBERG	UPPRAGSNUMMER 30089965	
GODKÄND AV S.ROSENDAHL	AVDELNING TRANSPORT	
RITNINGSTYP NORMALSEKTIONER		
TEKNIKOMRÅDE / INNEHÅLL VÄGUTFORMNING OCH TRAFIK		
BESKRIVNING TYPSEKTIONER OCH DETALJER BUSSHÅLLPLATSER		
SKALA 1:100	FORMAT A1	FÖRVALTNINGSNUMMER
RITNINGSNUMMER 1 00 T 04 02	BLAD	NÄSTA BLAD
		BET