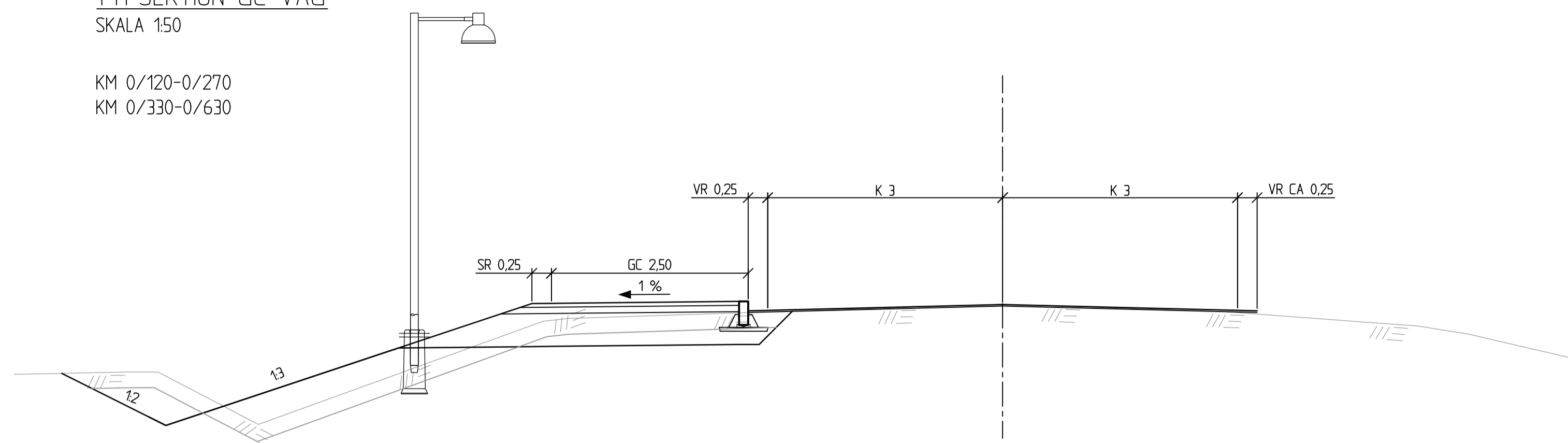


TYPSEKTION GC-VÄG

SKALA 1:50

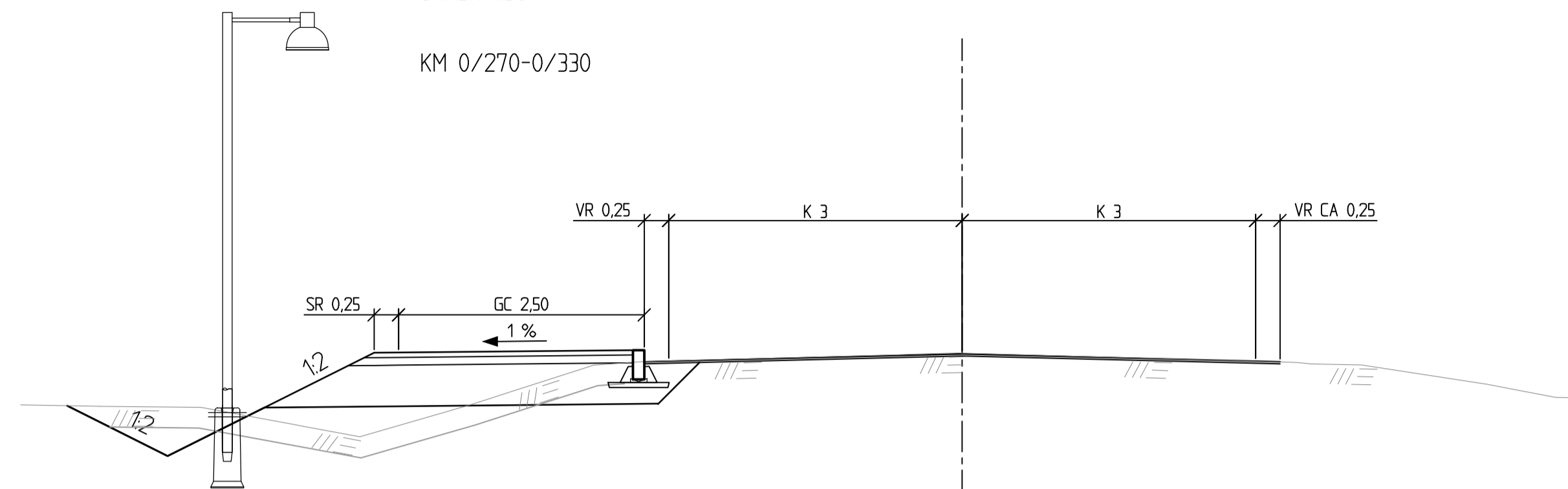
KM 0/120-0/270
KM 0/330-0/630



TYPSEKTION GC-VÄG

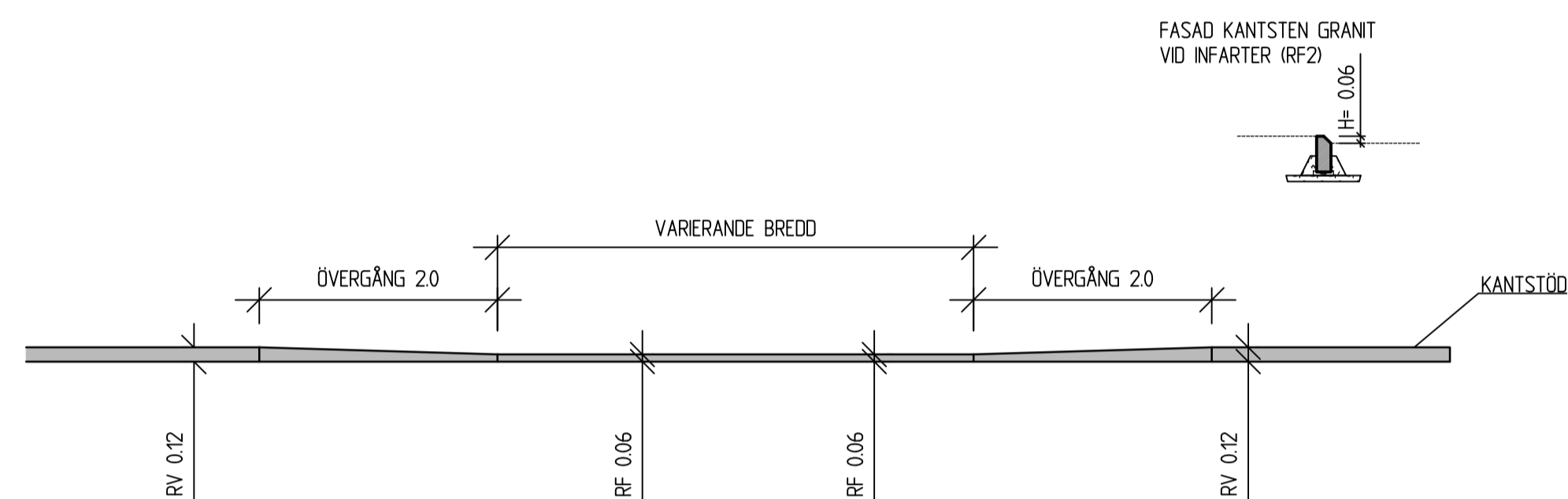
SKALA 1:50

KM 0/270-0/330



DETALJ DOPPAT KANTSTÖD VID ENSKILDA ANSLUTNINGAR/ KORSNINGAR

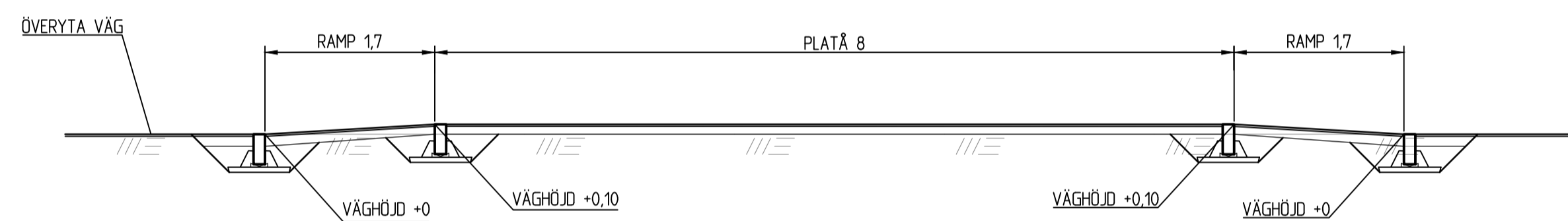
SKALA 150



TYPSEKTION PLATÅGUPP

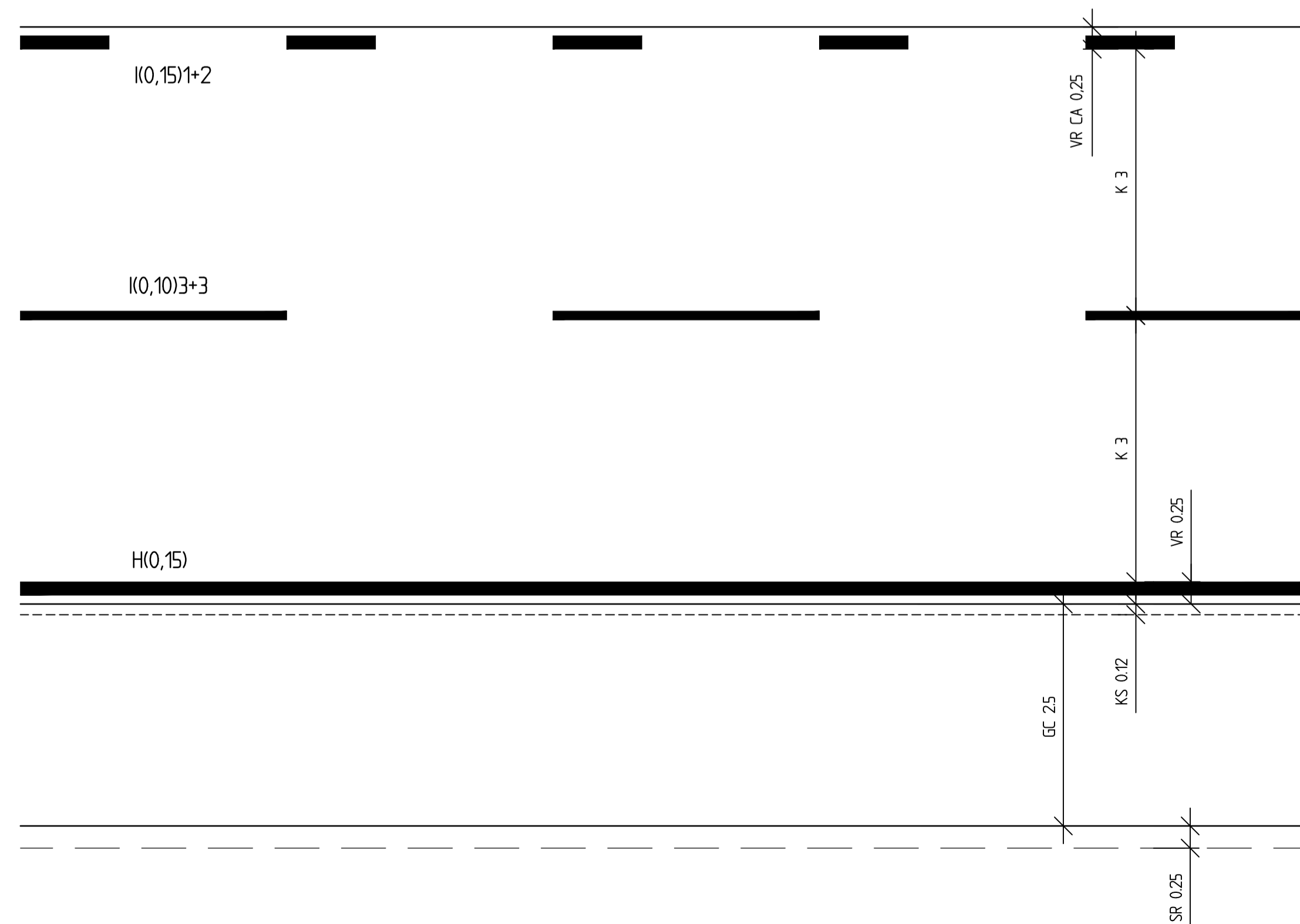
SKALA 150

KM 0/375



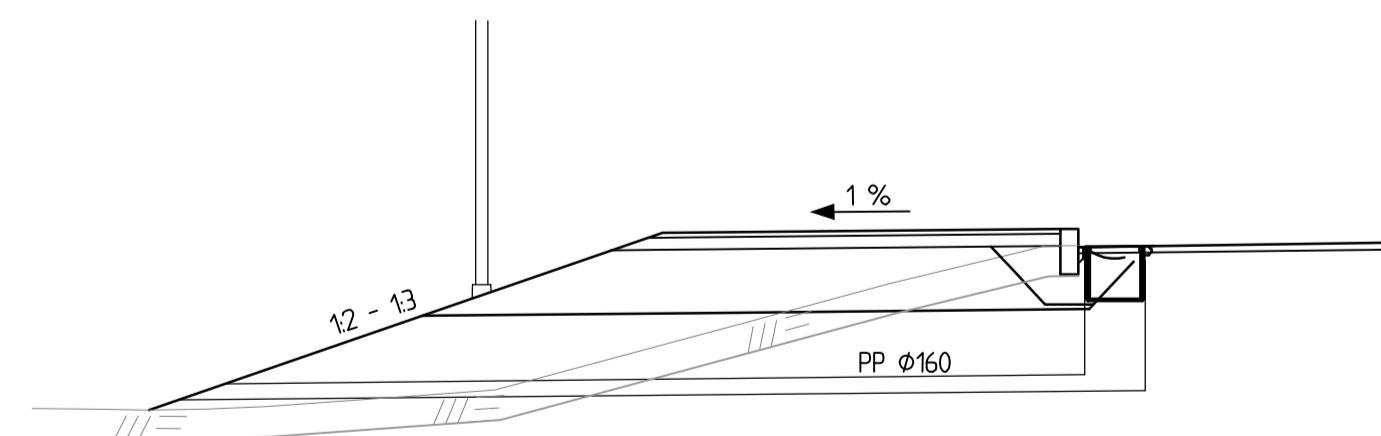
DETALJ VÄGMARKERING

SKALA 150



PRINCIP DAGVATTENBRUNN

SKALA 150



GRANSKNINGSSTATUS / SYFTE	
HANDLINGSTYP SAMRÅDSHANDLING	
DATUM 2026-04-15	LEVERANS / ÄNDRINGS-PM
OBJEKT VÄG 580 GC & KOLLEKTIV-TRAFIK MÅTTSUND	
DELOMRÅDE / BANDEL MÅTTSUND	
ANLÄGGNINGSDDEL GEMENSAMT	
OBJEKTNUMMER / KM 190702	KONSTRUKTIONNUMMER
BESTÄLLARE	LEVERANTÖR
SKAPAD AV C.SANDBERG	UPPDRAGSNUMMER 30089965
GODKÄND AV S.ROSENDAHL	AVDELNING TRANSPORT
RITNINGSTYP NORMALSEKTIONER	
TEKNIKOMRÅDE / INNEHÅLL VÄGUTFORMNING OCH TRAFIK	
BESKRIVNING TYPSEKTIONER OCH DETALJER	
SKALA 1:50	FORMAT A1
RITNINGNUMMER 1 00 T 04 01	FÖRVALTNINGSNUMMER
BLAD	NÄSTA BLAD
BET	