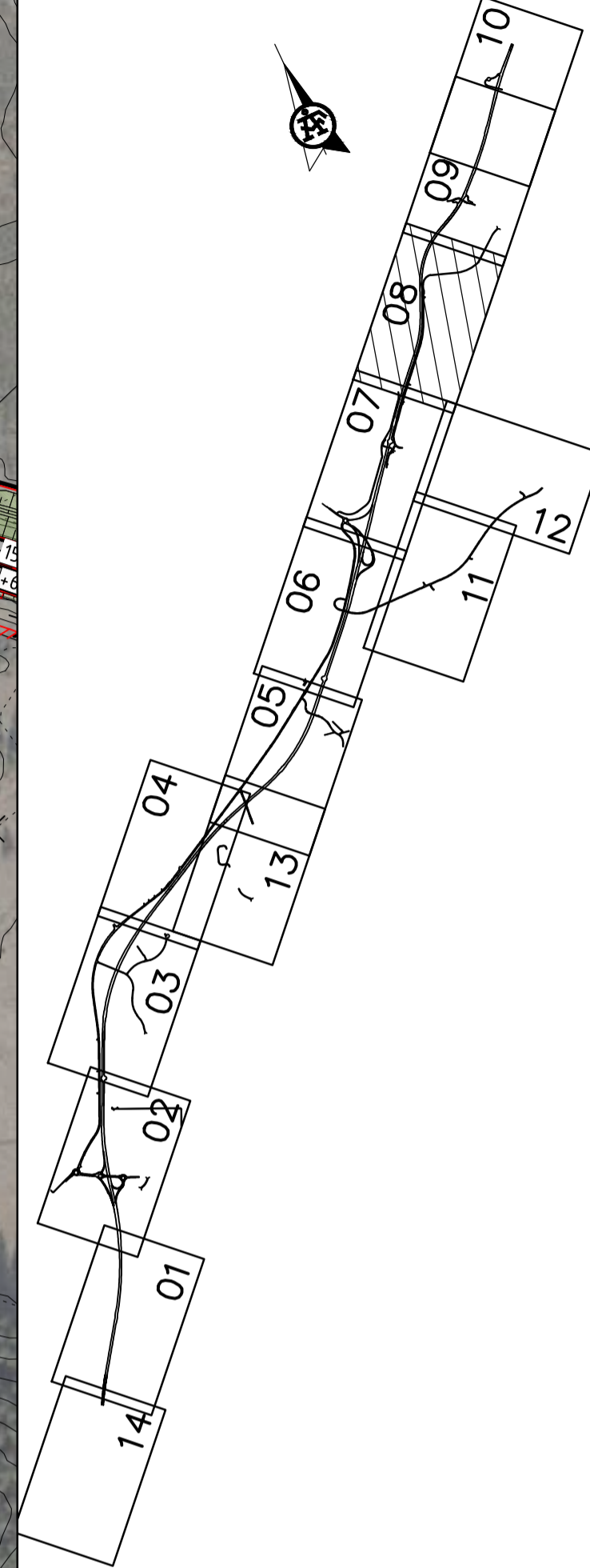


KOORDINATSYSTEM

PLAN: SWEREF 99 13 30
HÖJD: RH 2000

ORIENTERINGSFIGUR



VÄGPLAN

E20 FÖRBI MARIESTAD

TECKENFÖRKLARING

- VÄGBANA FÖR ALLMÄN VÄG
- VÄGBANA FÖR ENSKILD VÄG
- BELÄGGNINGSKANT
- SLÄNT
- KÖRFÄLTSSINDELNING
- BEF. HÖGSPÄNNINGSLEDNING I LUFT

- TRAKTGRÄNS/KVARTERSGRÄNS
- FASTIGHETSGRÄNS
- FASTIGHETSBEDECKNING
- TRAKTNAMN
- BYGGNAD (BOSTAD, ÖVRIG BYGGNAD)
- VÄGANSLUTNING SOM STÄNGS GENOM SÄRSKILT BESLUT
- VÄGDEL SOM RIVS
- FORNLÄMNINGAR OCH ÖVRIGA KULTURHISTORISKA LÄMNINGAR
- BYGGNADER SOM RIVS

- GRÄNS FÖR VÄGOMRÅDE/VÄGPLAN
- LÄNGDMÄTNING
- NYTT VÄGRÄCKE, UNGEFÄRLIGT LÄGE
- NYTT MITTVÄGRÄCKE
- FAUNASTÄNGSEL, UNGEFÄRLIGT LÄGE
- BEF. BULLERSKYDDSPLANK
- BULLERSKYDDSPLANK
- NY TRUMMA
- NYTT TRÄD
- NY BULLERSKYDDSSKÄRM/-VALL PRINCIPIELL PLACERING

- BRO ÖVER E20
- BRO UNDER E20

DELOMRÅDE / BANDEL	
ANLÄGGNINGSDEL	
Gemensamt (sammansatt och översikt)	
BESTÄLLARE	LEVERANTÖR
GODKÄND AV	ÅF INFRAS
TEKNIKOMRÅDE / INNEHÅLL	
VÄGUTFORMNING OCH TRAFIK	
VÄG E20	
FÖRVALTNINGSNUMMER	NÄSTA BLAD

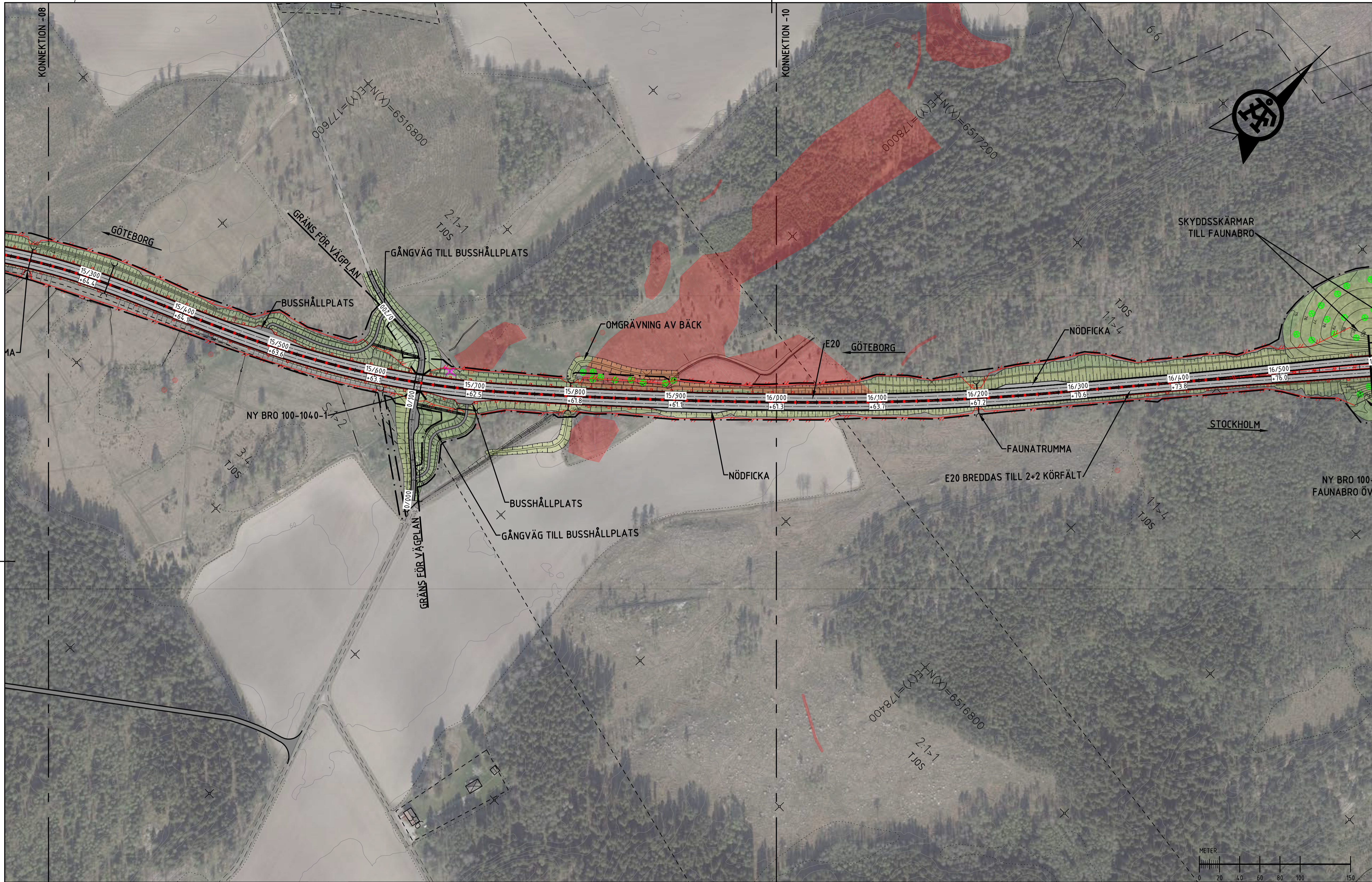
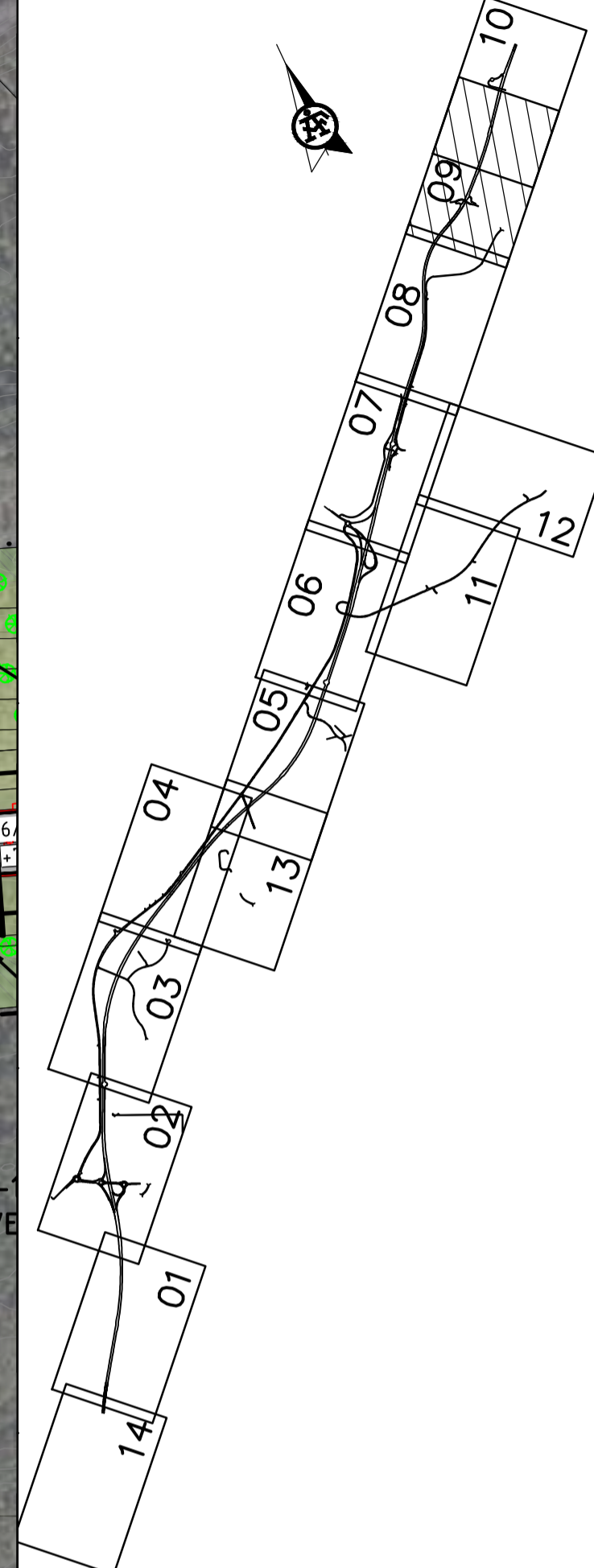
X:\GÖTEBORG\738915 - E20 FÖRBI MARIESTAD -64798- \02_CAD\2\VARBETSMATERIAL\1-VÄGUTFORMNING OCH TRAFIK\RTNING\738915-20010508.DWG NORBERG, SIMON

1503070-12000204.dwg
1503070-12000205.dwg
1503070-12000206.dwg
1503070-12000207.dwg
1503070-12000208.dwg
1503070-12000209.dwg
1503070-12000210.dwg
1503070-12000211.dwg
1503070-12000212.dwg
1503070-12000213.dwg
1503070-12000214.dwg
1503070-12000215.dwg
1503070-12000216.dwg
1503070-12000217.dwg
1503070-12000218.dwg
1503070-12000219.dwg
1503070-12000220.dwg
1503070-12000221.dwg
1503070-12000222.dwg
1503070-12000223.dwg
1503070-12000224.dwg
1503070-12000225.dwg
1503070-12000226.dwg
1503070-12000227.dwg
1503070-12000228.dwg
1503070-12000229.dwg
1503070-12000230.dwg
1503070-12000231.dwg
1503070-12000232.dwg
1503070-12000233.dwg
1503070-12000234.dwg
1503070-12000235.dwg
1503070-12000236.dwg
1503070-12000237.dwg
1503070-12000238.dwg
1503070-12000239.dwg
1503070-12000240.dwg
1503070-12000241.dwg
1503070-12000242.dwg
1503070-12000243.dwg
1503070-12000244.dwg
1503070-12000245.dwg
1503070-12000246.dwg
1503070-12000247.dwg
1503070-12000248.dwg
1503070-12000249.dwg
1503070-12000250.dwg
1503070-12000251.dwg
1503070-12000252.dwg
1503070-12000253.dwg
1503070-12000254.dwg
1503070-12000255.dwg
1503070-12000256.dwg
1503070-12000257.dwg
1503070-12000258.dwg
1503070-12000259.dwg
1503070-12000260.dwg
1503070-12000261.dwg
1503070-12000262.dwg
1503070-12000263.dwg
1503070-12000264.dwg
1503070-12000265.dwg
1503070-12000266.dwg
1503070-12000267.dwg
1503070-12000268.dwg
1503070-12000269.dwg
1503070-12000270.dwg
1503070-12000271.dwg
1503070-12000272.dwg
1503070-12000273.dwg
1503070-12000274.dwg
1503070-12000275.dwg
1503070-12000276.dwg
1503070-12000277.dwg
1503070-12000278.dwg
1503070-12000279.dwg
1503070-12000280.dwg
1503070-12000281.dwg
1503070-12000282.dwg
1503070-12000283.dwg
1503070-12000284.dwg
1503070-12000285.dwg
1503070-12000286.dwg
1503070-12000287.dwg
1503070-12000288.dwg
1503070-12000289.dwg
1503070-12000290.dwg
1503070-12000291.dwg
1503070-12000292.dwg
1503070-12000293.dwg
1503070-12000294.dwg
1503070-12000295.dwg
1503070-12000296.dwg
1503070-12000297.dwg
1503070-12000298.dwg
1503070-12000299.dwg
1503070-12000300.dwg

KOORDINATSYSTEM

PLAN: SWEREF 99 13 30
HÖJD: RH 2000

ORIENTERINGSFIGUR



VÄGPLAN

E20 FÖRBI MARIESTAD

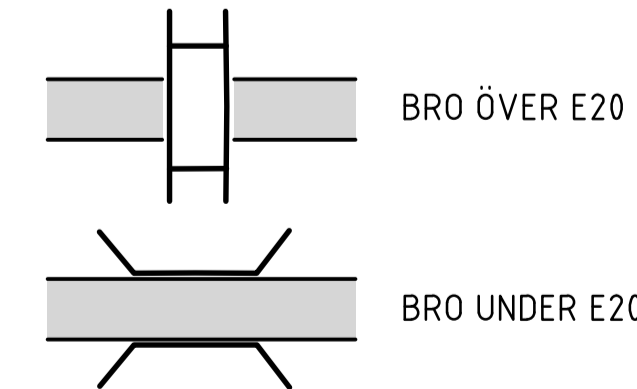
DELOMRÅDE / BANDEL	
ANLÄGGNINGSDIAGRAM	
Gemensamt (sammansatt och översikt)	
BESTÄLLARE	LEVERANTÖR
TRAFIKVERKET	ÅF INFRASTRUCTURE
GODKÄND AV	ÅF INFRAS
TEKNIKOMRÅDE / INNEHÅLL	
VÄGUTFORMNING OCH TRAFIK	
VÄG E20	
FÖRVALTNINGSNUMMER	NÄSTA BLAD

TECKENFÖRKLARING

- VÄGBANA FÖR ALLMÄN VÄG
- VÄGBANA FÖR ENSKILD VÄG
- BELÄGGNINGSKANT
- SLÄNT
- KÖRFÄLTSSINDELNING
- BEF. HÖGSPÄNNINGSLEDNING I LUFT

- TRAKTGRÄNS/KVARTERSGRÄNS
- FASTIGHETSGRÄNS
- FASTIGHETSBEDECKNING
- TRAKTNAMN
- BYGGNAD (BOSTAD, ÖVRIG BYGGNAD)
- VÄGANSLUTNING SOM STÄNGS GENOM SÄRSKILT BESLUT
- VÄGDEL SOM RIVS
- FORNLÄMNINGAR OCH ÖVRIGA KULTURHISTORISKA LÄMNINGAR
- BYGGNADER SOM RIVS

- GRÄNS FÖR VÄGOMRÅDE/VÄGPLAN
- LÄNGDMÄTNING
- NYTT VÄGRÄCKE, UNGEFÄRLIGT LÄGE
- NYTT MITTVÄGRÄCKE
- FAUNASTÄNGSEL, UNGEFÄRLIGT LÄGE
- BEF. BULLERSKYDDSPLANK
- BULLERSKYDDSPLANK
- NY TRUMMA
- NYTT TRÄD
- NY BULLERSKYDDSSKÄRM/-VALL PRINCIPIELL PLACERING



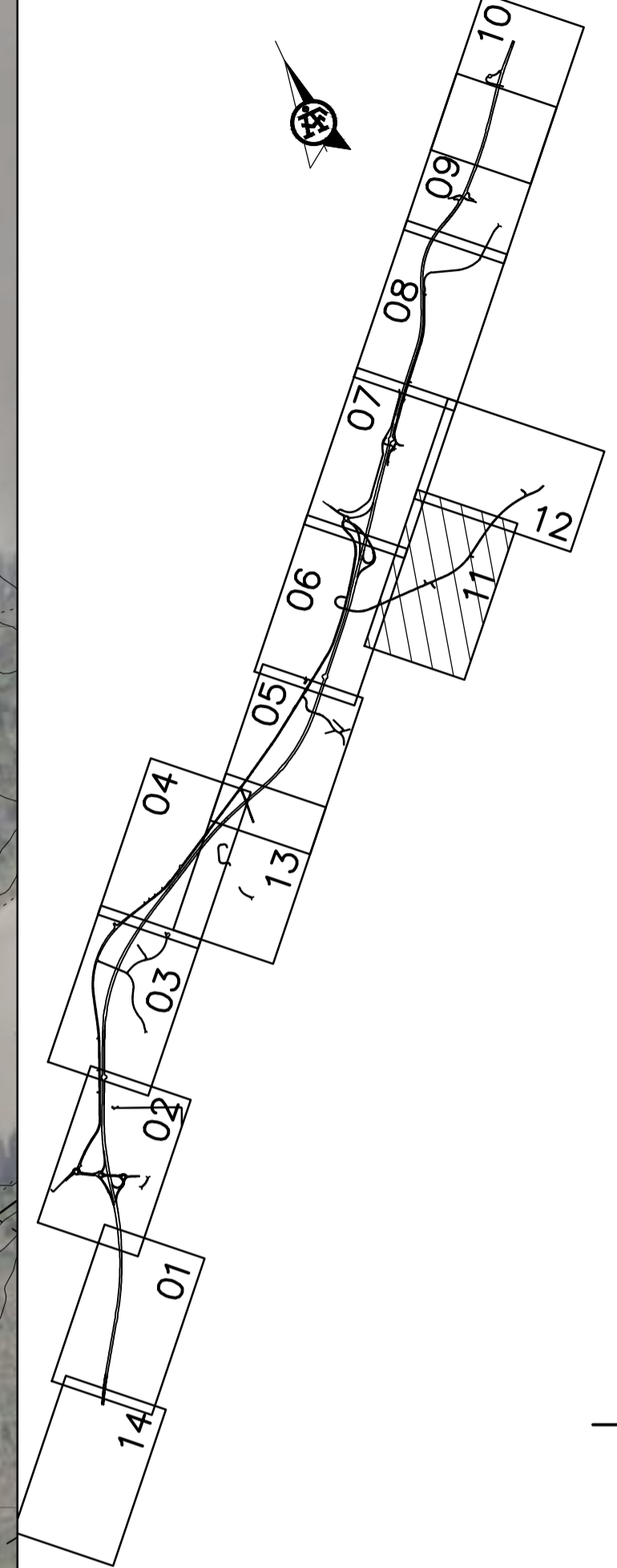
X:\GÖTEBORG\38915 - E20 FÖRBI MARIESTAD -64788-02_CAD\2\VARBETSMATERIAL\1-VÄGUTFORMNING OCH TRAFIK\RTNING\38915-20010509.DWG NORBERG, SIMON



KOORDINATSYSTEM

PLAN: SWEREF 99 13 30
HÖJD: RH 2000

ORIENTERINGSFIGUR



VÄGPLAN

E20 FÖRBI MARIESTAD

DELOMRÅDE / BANDEL	LEVERANS / ÄNDRINGS-PM
ANLÄGGNINGSDEL	
Gemensamt (sammansatt och översikter)	
BESTÄLLARE	LEVERANTÖR
TRAFIKVERKET	ÅF INFRASTRUCTURE
GODKÄND AV	ÅF INFRAS
TEKNIKOMRÅDE / INNEHÅLL	
VÄGUTFORMNING OCH TRAFIK	
VÄG 2970	
FÖRVALTNINGSNUMMER	NÄSTA BLAD

TECKENFÖRKLARING

- VÄGBANA FÖR ALLMÄN VÄG
- VÄGBANA FÖR ENSKILD VÄG
- BELÄGGNINGSKANT
- SLÄNT
- KÖRFÄLT/SINDELNING
- BEF. HÖGSPÄNNINGSLEDNING I LUFT

- TRAKTGRÄNS/KVARTERSGRÄNS
- FASTIGHETSGRÄNS
- 5:3 FASTIGHETSBETECKNING
- SANDBÄCKEN TRAKTNAMN
- BYGGNAD (BOSTAD, ÖVRIG BYGGNAD)
- VÄGANSLUTNING SOM STÄNGS GENOM SÄRSKILT BESLUT
- VÄGDEL SOM RIVS
- FORNLÄMNINGAR OCH ÖVRIGA KULTURHISTORISKA LÄMNINGAR
- BYGGNADER SOM RIVS

- GRÄNS FÖR VÄGOMRÅDE/VÄGPLAN
- LÄNGDMÄTNING
- NYTT VÄGRÄCKE, UNGEFÄRLIGT LÄGE
- NYTT MITTVÄGRÄCKE
- FAUNASTÄNGSEL, UNGEFÄRLIGT LÄGE
- BEF. BULLERSKYDDSPLANK
- BULLERSKYDDSPLANK
- NY TRUMMA
- NYTT TRÄD
- NY BULLERSKYDDSSKÄRM/-VALL PRINCIPIELL PLACERING

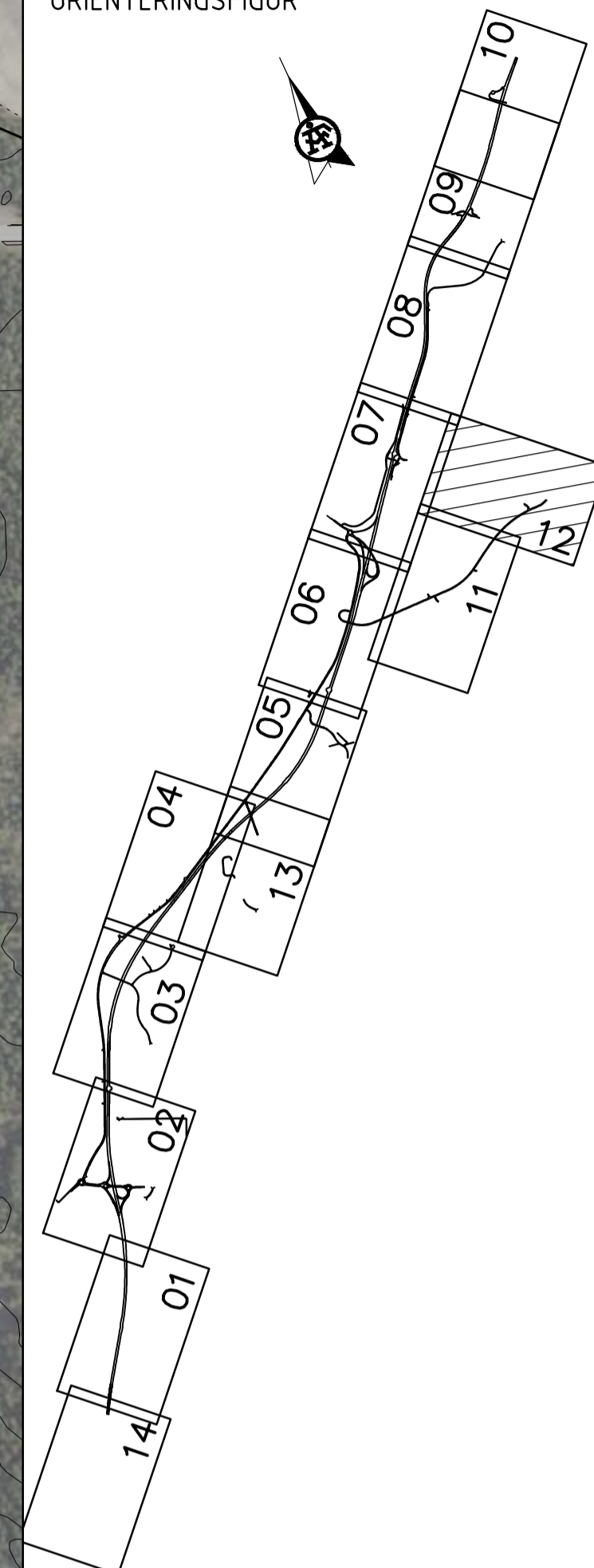
- BRO ÖVER E20
- BRO UNDER E20

1503072-12000501.dwg
 1503072-12000502.dwg
 1503072-12000503.dwg
 1503072-12000504.dwg
 1503072-12000505.dwg
 1503072-12000506.dwg
 1503072-12000507.dwg
 1503072-12000508.dwg
 1503072-12000509.dwg
 1503072-12000510.dwg
 1503072-12000511.dwg
 1503072-12000512.dwg
 1503072-12000513.dwg
 1503072-12000514.dwg
 1503072-12000515.dwg
 1503072-12000516.dwg
 1503072-12000517.dwg
 1503072-12000518.dwg
 1503072-12000519.dwg
 1503072-12000520.dwg
 1503072-12000521.dwg
 1503072-12000522.dwg
 1503072-12000523.dwg
 1503072-12000524.dwg
 1503072-12000525.dwg
 1503072-12000526.dwg
 1503072-12000527.dwg
 1503072-12000528.dwg
 1503072-12000529.dwg
 1503072-12000530.dwg
 1503072-12000531.dwg
 1503072-12000532.dwg
 1503072-12000533.dwg
 1503072-12000534.dwg
 1503072-12000535.dwg
 1503072-12000536.dwg
 1503072-12000537.dwg
 1503072-12000538.dwg
 1503072-12000539.dwg
 1503072-12000540.dwg
 1503072-12000541.dwg
 1503072-12000542.dwg
 1503072-12000543.dwg
 1503072-12000544.dwg
 1503072-12000545.dwg
 1503072-12000546.dwg
 1503072-12000547.dwg
 1503072-12000548.dwg
 1503072-12000549.dwg
 1503072-12000550.dwg
 1503072-12000551.dwg
 1503072-12000552.dwg
 1503072-12000553.dwg
 1503072-12000554.dwg
 1503072-12000555.dwg
 1503072-12000556.dwg
 1503072-12000557.dwg
 1503072-12000558.dwg
 1503072-12000559.dwg
 1503072-12000560.dwg
 1503072-12000561.dwg
 1503072-12000562.dwg
 1503072-12000563.dwg
 1503072-12000564.dwg
 1503072-12000565.dwg
 1503072-12000566.dwg
 1503072-12000567.dwg
 1503072-12000568.dwg
 1503072-12000569.dwg
 1503072-12000570.dwg
 1503072-12000571.dwg
 1503072-12000572.dwg
 1503072-12000573.dwg
 1503072-12000574.dwg
 1503072-12000575.dwg
 1503072-12000576.dwg
 1503072-12000577.dwg
 1503072-12000578.dwg
 1503072-12000579.dwg
 1503072-12000580.dwg
 1503072-12000581.dwg
 1503072-12000582.dwg
 1503072-12000583.dwg
 1503072-12000584.dwg
 1503072-12000585.dwg
 1503072-12000586.dwg
 1503072-12000587.dwg
 1503072-12000588.dwg
 1503072-12000589.dwg
 1503072-12000590.dwg
 1503072-12000591.dwg
 1503072-12000592.dwg
 1503072-12000593.dwg
 1503072-12000594.dwg
 1503072-12000595.dwg
 1503072-12000596.dwg
 1503072-12000597.dwg
 1503072-12000598.dwg
 1503072-12000599.dwg
 1503072-12000600.dwg

KOORDINATSYSTEM

PLAN: SWEREF 99 13 30
HÖJD: RH 2000

ORIENTERINGSFIGUR

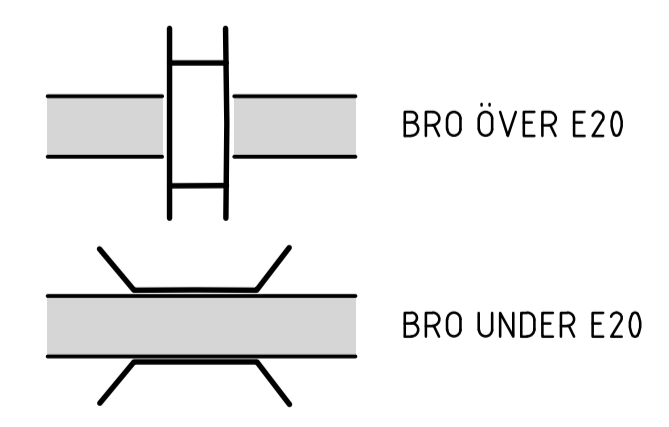


TECKENFÖRKLARING

- VÄGBANA FÖR ALLMÄN VÄG
- VÄGBANA FÖR ENSKILD VÄG
- BELÄGGNINGSKANT
- SLÄNT
- KÖRFÄLTSSINDELNING
- BEF. HÖGSPÄNNINGSLEDNING I LUFT

- TRAKTGRÄNS/KVARTERSGRÄNS
- FASTIGHETSGRÄNS
- FASTIGHETS BETECKNING
- SANDBÄCKEN
- TRAKTNAMN
- BYGGNAD (BOSTAD, ÖVRIG BYGGNAD)
- VÄGANSLUTNING SOM STÄNGS GENOM SÄRSKILT BESLUT
- VÄGDEL SOM RIVS
- FORNLÄMNINGAR OCH ÖVRIGA KULTURHISTORISKA LÄMNINGAR
- BYGGNADER SOM RIVS

- GRÄNS FÖR VÄGOMRÅDE/VÄGPLAN
- LÄNGDMÄTNING
- NYTT VÄGRÄCKE, UNGEFÄRLIGT LÄGE
- NYTT MITTVÄGRÄCKE
- FAUNASTÄNGSEL, UNGEFÄRLIGT LÄGE
- BEF. BULLERSKYDDSPLANK
- BULLERSKYDDSPLANK
- NY TRUMMA
- NYTT TRÄD
- NY BULLERSKYDDSSKÄRM/-VALL PRINCIPIELL PLACERING



VÄGPLAN

LEVERANS / ÄNDRINGS-PM

E20 FÖRBI MARIESTAD

DELOMRÅDE / BANDEL

ANLÄGGNINGSDEL

Gemensamt (sammansatt och översikt)

BESTÄLLARE: **TRAFIKVERKET** LEVERANTÖR: **ÅF INFRASTRUCTURE**

GODKÄND AV: **ÅF INFRAS**

TEKNIKOMRÅDE / INNEHÅLL

VÄGUTFORMNING OCH TRAFIK

VÄG 2970

FÖRVALTNINGSNUMMER

NÄSTA BLAD

X:\GÖTEBORG\738915 - E20 FÖRBI MARIESTAD -64798- \02_CAD\2\VARBETSMATERIAL\T-VÄGUTFORMNING OCH TRAFIK\RTNING\738915-20010512.DWG ANDERSSON, ANTON PLO: 2021-03-18 08:33

M:\REF\1503072-00000006.dwg
1503072-00000007.dwg
1503072-00000008.dwg
1503072-00000009.dwg
1503072-00000010.dwg
1503072-00000011.dwg
1503072-00000012.dwg
1503072-00000013.dwg
1503072-00000014.dwg
1503072-00000015.dwg
1503072-00000016.dwg
1503072-00000017.dwg
1503072-00000018.dwg
1503072-00000019.dwg
1503072-00000020.dwg
1503072-00000021.dwg
1503072-00000022.dwg
1503072-00000023.dwg
1503072-00000024.dwg
1503072-00000025.dwg
1503072-00000026.dwg
1503072-00000027.dwg
1503072-00000028.dwg
1503072-00000029.dwg
1503072-00000030.dwg
1503072-00000031.dwg
1503072-00000032.dwg

