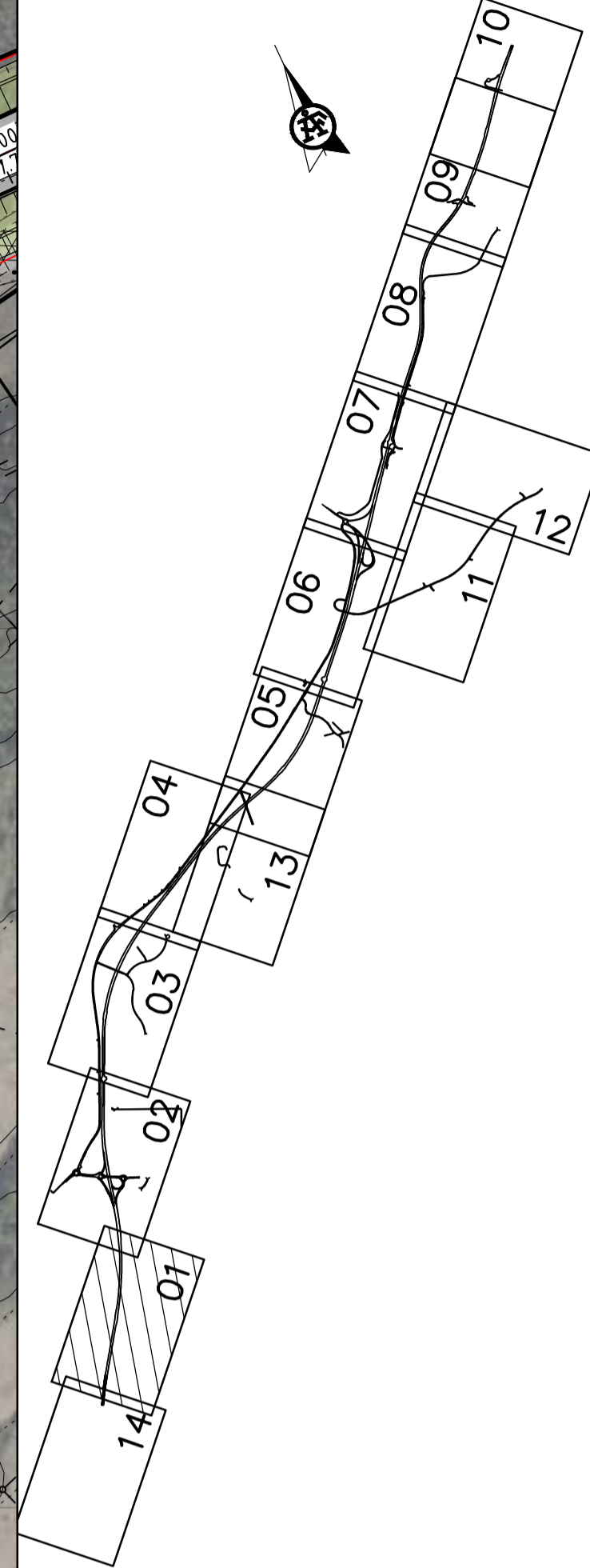




**KOORDINATSYSTEM**

PLAN: SWEREF 99 13 30  
HÖJD: RH 2000

**ORIENTERINGSFIGUR**



**VÄGPLAN**

**E20 FÖRBI MARIESTAD**

**TECKENFÖRKLARING**

- VÄGBANA FÖR ALLMÄN VÄG
- VÄGBANA FÖR ENSKILD VÄG
- BELÄGGNINGSKANT
- SLÄNT
- KÖRFÄLTSELDELNING
- BEF. HÖGSPÄNNINGSLEDNING I LUFT

- TRAKTGRÄNS/KVARTERSGRÄNS
- FASTIGHETSGRÄNS
- FASTIGHETSBEDECKNING
- SANDBÄCKEN
- BYGGNAD (BOSTAD, ÖVRIG BYGGNAD)
- VÄGANSLUTNING SOM STÄNGS GENOM SÄRSKILT BESLUT
- VÄGDEL SOM RIVS
- FORNLÄMNINGAR OCH ÖVRIGA KULTURHISTORISKA LÄMNINGAR
- BYGGNADER SOM RIVS

- GRÄNS FÖR VÄGOMRÅDE/VÄGPLAN
- LÄNGDMÄTNING
- NYTT VÄGRÄCKE, UNGEFÄRLIGT LÄGE
- NYTT MITTVÄGRÄCKE
- FAUNASTÄNGSEL, UNGEFÄRLIGT LÄGE
- BEF. BULLERSKYDDSPLANK
- BULLERSKYDDSPLANK
- NY TRUMMA
- NYTT TRÄD
- NY BULLERSKYDDSSKÄRM/-VALL PRINCIPIELL PLACERING

- BRO ÖVER E20
- BRO UNDER E20

1503072-12000003.dwg  
 1503072-12000004.dwg  
 1503072-12000005.dwg  
 1503072-12000006.dwg  
 1503072-12000007.dwg  
 1503072-12000008.dwg  
 1503072-12000009.dwg  
 1503072-12000010.dwg  
 1503072-12000011.dwg  
 1503072-12000012.dwg  
 1503072-12000013.dwg  
 1503072-12000014.dwg  
 1503072-12000015.dwg  
 1503072-12000016.dwg  
 1503072-12000017.dwg  
 1503072-12000018.dwg  
 1503072-12000019.dwg  
 1503072-12000020.dwg  
 1503072-12000021.dwg  
 1503072-12000022.dwg  
 1503072-12000023.dwg  
 1503072-12000024.dwg  
 1503072-12000025.dwg  
 1503072-12000026.dwg  
 1503072-12000027.dwg  
 1503072-12000028.dwg  
 1503072-12000029.dwg  
 1503072-12000030.dwg  
 1503072-12000031.dwg  
 1503072-12000032.dwg  
 1503072-12000033.dwg  
 1503072-12000034.dwg  
 1503072-12000035.dwg  
 1503072-12000036.dwg  
 1503072-12000037.dwg  
 1503072-12000038.dwg  
 1503072-12000039.dwg  
 1503072-12000040.dwg  
 1503072-12000041.dwg  
 1503072-12000042.dwg  
 1503072-12000043.dwg  
 1503072-12000044.dwg  
 1503072-12000045.dwg  
 1503072-12000046.dwg  
 1503072-12000047.dwg  
 1503072-12000048.dwg  
 1503072-12000049.dwg  
 1503072-12000050.dwg  
 1503072-12000051.dwg  
 1503072-12000052.dwg  
 1503072-12000053.dwg  
 1503072-12000054.dwg  
 1503072-12000055.dwg  
 1503072-12000056.dwg  
 1503072-12000057.dwg  
 1503072-12000058.dwg  
 1503072-12000059.dwg  
 1503072-12000060.dwg  
 1503072-12000061.dwg  
 1503072-12000062.dwg  
 1503072-12000063.dwg  
 1503072-12000064.dwg  
 1503072-12000065.dwg  
 1503072-12000066.dwg  
 1503072-12000067.dwg  
 1503072-12000068.dwg  
 1503072-12000069.dwg  
 1503072-12000070.dwg  
 1503072-12000071.dwg  
 1503072-12000072.dwg  
 1503072-12000073.dwg  
 1503072-12000074.dwg  
 1503072-12000075.dwg  
 1503072-12000076.dwg  
 1503072-12000077.dwg  
 1503072-12000078.dwg  
 1503072-12000079.dwg  
 1503072-12000080.dwg  
 1503072-12000081.dwg  
 1503072-12000082.dwg  
 1503072-12000083.dwg  
 1503072-12000084.dwg  
 1503072-12000085.dwg  
 1503072-12000086.dwg  
 1503072-12000087.dwg  
 1503072-12000088.dwg  
 1503072-12000089.dwg  
 1503072-12000090.dwg  
 1503072-12000091.dwg  
 1503072-12000092.dwg  
 1503072-12000093.dwg  
 1503072-12000094.dwg  
 1503072-12000095.dwg  
 1503072-12000096.dwg  
 1503072-12000097.dwg  
 1503072-12000098.dwg  
 1503072-12000099.dwg  
 1503072-12000100.dwg  
 1503072-12000101.dwg  
 1503072-12000102.dwg  
 1503072-12000103.dwg  
 1503072-12000104.dwg  
 1503072-12000105.dwg  
 1503072-12000106.dwg  
 1503072-12000107.dwg  
 1503072-12000108.dwg  
 1503072-12000109.dwg  
 1503072-12000110.dwg  
 1503072-12000111.dwg  
 1503072-12000112.dwg  
 1503072-12000113.dwg  
 1503072-12000114.dwg  
 1503072-12000115.dwg  
 1503072-12000116.dwg  
 1503072-12000117.dwg  
 1503072-12000118.dwg  
 1503072-12000119.dwg  
 1503072-12000120.dwg  
 1503072-12000121.dwg  
 1503072-12000122.dwg  
 1503072-12000123.dwg  
 1503072-12000124.dwg  
 1503072-12000125.dwg  
 1503072-12000126.dwg  
 1503072-12000127.dwg  
 1503072-12000128.dwg  
 1503072-12000129.dwg  
 1503072-12000130.dwg  
 1503072-12000131.dwg  
 1503072-12000132.dwg  
 1503072-12000133.dwg  
 1503072-12000134.dwg  
 1503072-12000135.dwg  
 1503072-12000136.dwg  
 1503072-12000137.dwg  
 1503072-12000138.dwg  
 1503072-12000139.dwg  
 1503072-12000140.dwg  
 1503072-12000141.dwg  
 1503072-12000142.dwg  
 1503072-12000143.dwg  
 1503072-12000144.dwg  
 1503072-12000145.dwg  
 1503072-12000146.dwg  
 1503072-12000147.dwg  
 1503072-12000148.dwg  
 1503072-12000149.dwg  
 1503072-12000150.dwg  
 1503072-12000151.dwg  
 1503072-12000152.dwg  
 1503072-12000153.dwg  
 1503072-12000154.dwg  
 1503072-12000155.dwg  
 1503072-12000156.dwg  
 1503072-12000157.dwg  
 1503072-12000158.dwg  
 1503072-12000159.dwg  
 1503072-12000160.dwg  
 1503072-12000161.dwg  
 1503072-12000162.dwg  
 1503072-12000163.dwg  
 1503072-12000164.dwg  
 1503072-12000165.dwg  
 1503072-12000166.dwg  
 1503072-12000167.dwg  
 1503072-12000168.dwg  
 1503072-12000169.dwg  
 1503072-12000170.dwg  
 1503072-12000171.dwg  
 1503072-12000172.dwg  
 1503072-12000173.dwg  
 1503072-12000174.dwg  
 1503072-12000175.dwg  
 1503072-12000176.dwg  
 1503072-12000177.dwg  
 1503072-12000178.dwg  
 1503072-12000179.dwg  
 1503072-12000180.dwg  
 1503072-12000181.dwg  
 1503072-12000182.dwg  
 1503072-12000183.dwg  
 1503072-12000184.dwg  
 1503072-12000185.dwg  
 1503072-12000186.dwg  
 1503072-12000187.dwg  
 1503072-12000188.dwg  
 1503072-12000189.dwg  
 1503072-12000190.dwg  
 1503072-12000191.dwg  
 1503072-12000192.dwg  
 1503072-12000193.dwg  
 1503072-12000194.dwg  
 1503072-12000195.dwg  
 1503072-12000196.dwg  
 1503072-12000197.dwg  
 1503072-12000198.dwg  
 1503072-12000199.dwg  
 1503072-12000200.dwg

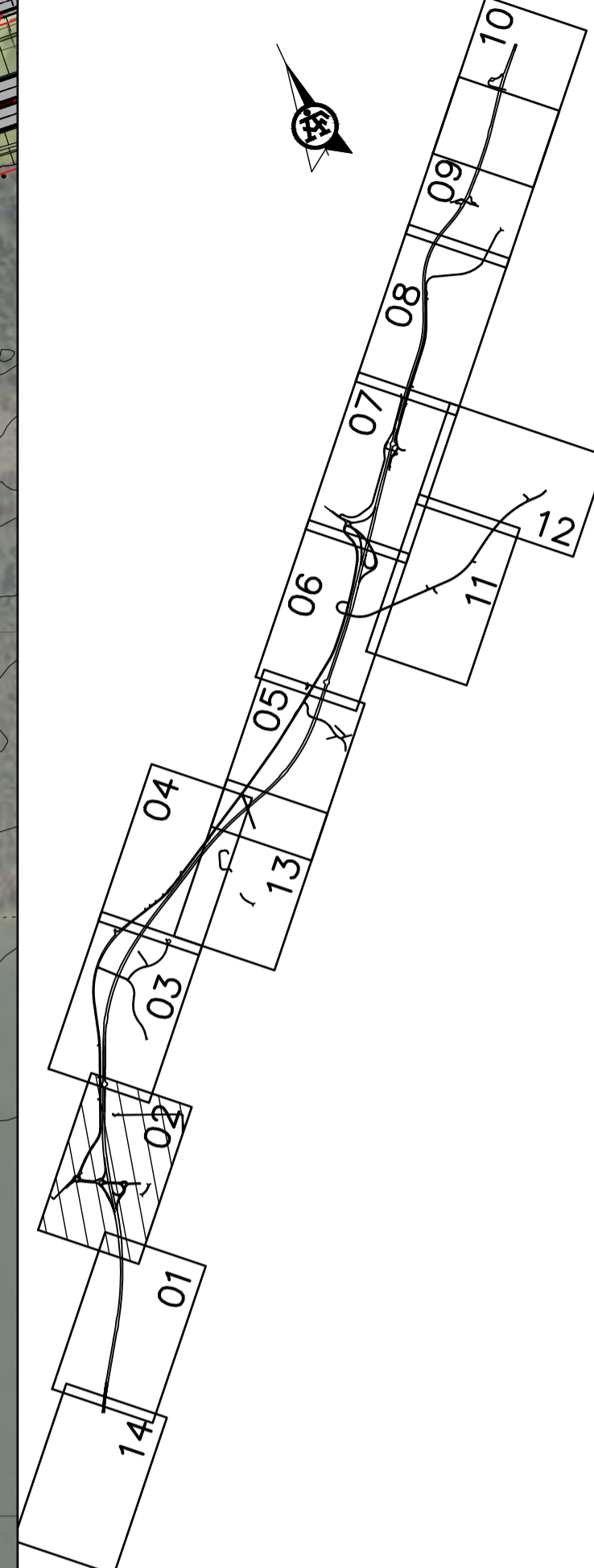
PLO: 2021-03-18 07:27 X:\GÖTEBORG\738915 - E20 FÖRBI MARIESTAD -64798- \02\_CAD\2\VARBETSMATERIAL\1-VÄGUTFORMNING OCH TRAFIK\RTNING\738915-20010501.DWG ANDERSSON, ANTON



**KOORDINATSYSTEM**

PLAN: SWEREF 99 13 30  
HÖJD: RH 2000

**ORIENTERINGSFIGUR**



**VÄGPLAN**

E20 FÖRBI MARIESTAD

**TECKENFÖRKLARING**

- VÄGBANA FÖR ALLMÄN VÄG
- VÄGBANA FÖR ENSKILD VÄG
- BELÄGGNINGSKANT
- SLÄNT
- KÖRFÄLTSINDELNING
- BEF. HÖGSPÄNNINGSLEDNING I LUFT

- TRAKTGRÄNS/KVARTERSGRÄNS
- FASTIGHETSGRÄNS
- FASTIGHETSBETECKNING
- SANDBÄCKEN
- TRAKTNAMN
- BYGGNAD (BOSTAD, ÖVRIG BYGGNAD)
- VÄGANSLUTNING SOM STÄNGS GENOM SÄRSKILT BESLUT
- VÄGDEL SOM RIVS
- FORNLÄMNINGAR OCH ÖVRIGA KULTURHISTORISKA LÄMNINGAR
- BYGGNADER SOM RIVS

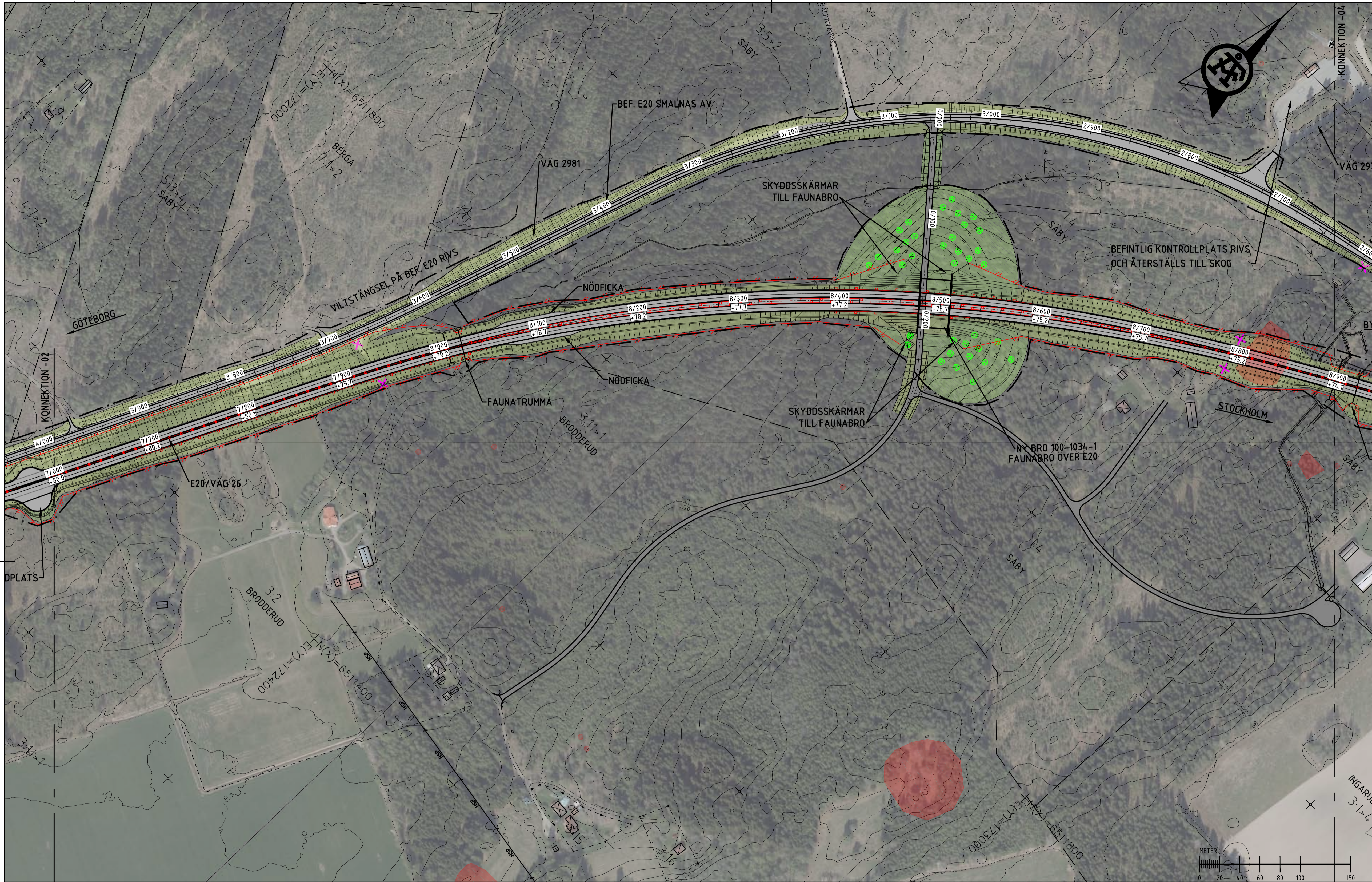
- GRÄNS FÖR VÄGOMRÅDE/VÄGPLAN
- LÄNGDMÄTNING
- NYTT VÄGRÄCKE, UNGEFÄRLIGT LÄGE
- NYTT MITTVÄGRÄCKE
- FAUNASTÄNGSEL, UNGEFÄRLIGT LÄGE
- BEF. BULLERSKYDDSPLANK
- BULLERSKYDDSPLANK
- NY TRUMMA
- NYTT TRÄD
- NY BULLERSKYDDSSKÄRM/-VALL PRINCIPIELL PLACERING

- BRO ÖVER E20
- BRO UNDER E20

1503072-12000501.dwg  
 1503072-12000502.dwg  
 1503072-12000503.dwg  
 1503072-12000504.dwg  
 1503072-12000505.dwg  
 1503072-12000506.dwg  
 1503072-12000507.dwg  
 1503072-12000508.dwg  
 1503072-12000509.dwg  
 1503072-12000510.dwg  
 1503072-12000511.dwg  
 1503072-12000512.dwg  
 1503072-12000513.dwg  
 1503072-12000514.dwg  
 1503072-12000515.dwg  
 1503072-12000516.dwg  
 1503072-12000517.dwg  
 1503072-12000518.dwg  
 1503072-12000519.dwg  
 1503072-12000520.dwg  
 1503072-12000521.dwg  
 1503072-12000522.dwg  
 1503072-12000523.dwg  
 1503072-12000524.dwg  
 1503072-12000525.dwg  
 1503072-12000526.dwg  
 1503072-12000527.dwg  
 1503072-12000528.dwg  
 1503072-12000529.dwg  
 1503072-12000530.dwg  
 1503072-12000531.dwg  
 1503072-12000532.dwg  
 1503072-12000533.dwg  
 1503072-12000534.dwg  
 1503072-12000535.dwg  
 1503072-12000536.dwg  
 1503072-12000537.dwg  
 1503072-12000538.dwg  
 1503072-12000539.dwg  
 1503072-12000540.dwg  
 1503072-12000541.dwg  
 1503072-12000542.dwg  
 1503072-12000543.dwg  
 1503072-12000544.dwg  
 1503072-12000545.dwg  
 1503072-12000546.dwg  
 1503072-12000547.dwg  
 1503072-12000548.dwg  
 1503072-12000549.dwg  
 1503072-12000550.dwg  
 1503072-12000551.dwg  
 1503072-12000552.dwg  
 1503072-12000553.dwg  
 1503072-12000554.dwg  
 1503072-12000555.dwg  
 1503072-12000556.dwg  
 1503072-12000557.dwg  
 1503072-12000558.dwg  
 1503072-12000559.dwg  
 1503072-12000560.dwg  
 1503072-12000561.dwg  
 1503072-12000562.dwg  
 1503072-12000563.dwg  
 1503072-12000564.dwg  
 1503072-12000565.dwg  
 1503072-12000566.dwg  
 1503072-12000567.dwg  
 1503072-12000568.dwg  
 1503072-12000569.dwg  
 1503072-12000570.dwg  
 1503072-12000571.dwg  
 1503072-12000572.dwg  
 1503072-12000573.dwg  
 1503072-12000574.dwg  
 1503072-12000575.dwg  
 1503072-12000576.dwg  
 1503072-12000577.dwg  
 1503072-12000578.dwg  
 1503072-12000579.dwg  
 1503072-12000580.dwg  
 1503072-12000581.dwg  
 1503072-12000582.dwg  
 1503072-12000583.dwg  
 1503072-12000584.dwg  
 1503072-12000585.dwg  
 1503072-12000586.dwg  
 1503072-12000587.dwg  
 1503072-12000588.dwg  
 1503072-12000589.dwg  
 1503072-12000590.dwg  
 1503072-12000591.dwg  
 1503072-12000592.dwg  
 1503072-12000593.dwg  
 1503072-12000594.dwg  
 1503072-12000595.dwg  
 1503072-12000596.dwg  
 1503072-12000597.dwg  
 1503072-12000598.dwg  
 1503072-12000599.dwg  
 1503072-12000600.dwg

PLO: 2021-05-10 13:35 X:\GÖTEBORG\738915 - E20 FÖRBI MARIESTAD - 64788-02\_CAD\2\TVÄRNETSMA TERIAL\T-VÄGUTFORMNING OCH TRAFIK\RTNING\738915-20010502.DWG NORBERG, SIMON

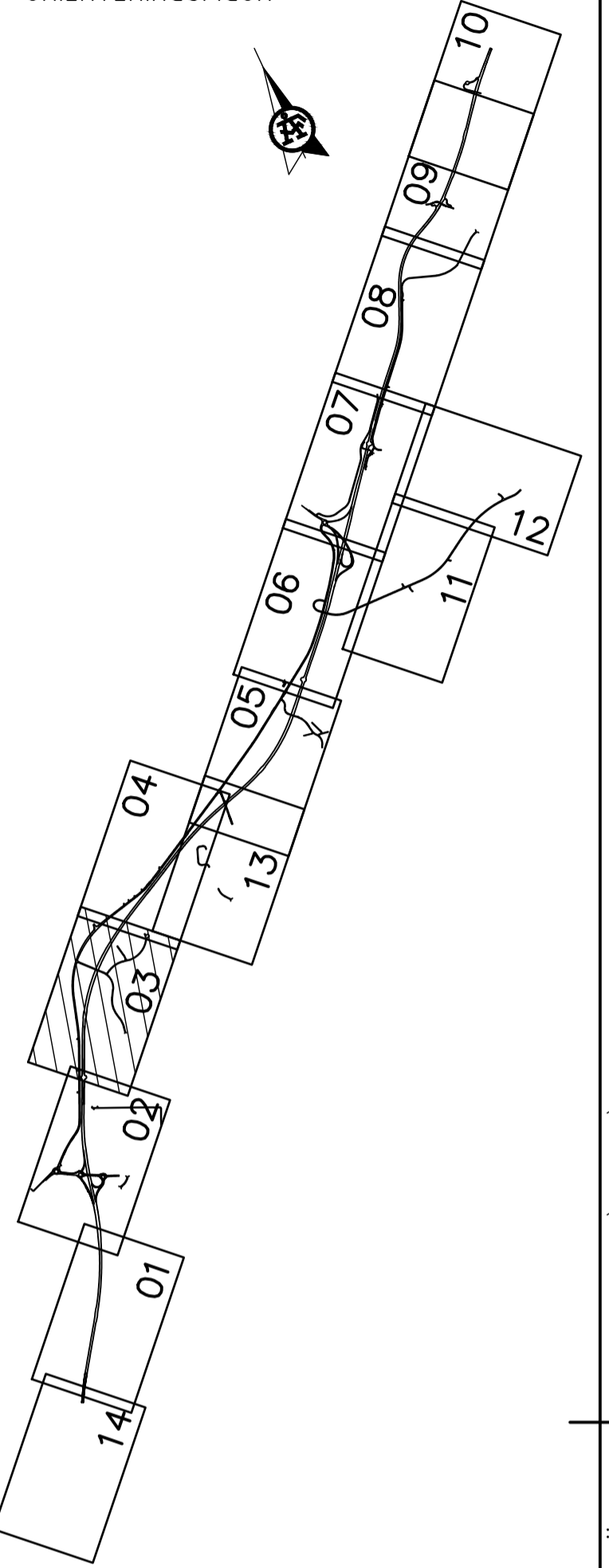
DELOMRÅDE / BANDEL	
ANLÄGGNINGSDEL	
Gemensamt (sammansatt och översikter)	
BESTÄLLARE	LEVERANTÖR
GODKÄND AV	
TEKNIKOMRÅDE / INNEHÅLL	
VÄGUTFORMNING OCH TRAFIK	
VÄG E20	
FÖRVALTNINGSNUMMER	NÄSTA BLAD



**KOORDINATSYSTEM**

PLAN: SWEREF 99 13 30  
HÖJD: RH 2000

**ORIENTERINGSFIGUR**



**VÄGPLAN**

LEVERANS / ÄNDRINGS-PM
------------------------

**E20 FÖRBI MARIESTAD**

DELOMRÅDE / BANDEL	LEVERANS / ÄNDRINGS-PM
ANLÄGGNINGSDEL	LEVERANTÖR
Gemensamt (sammansatt och översikter)	
BESTÄLLARE	LEVERANTÖR
<b>TRAFIKVERKET</b>	<b>ÄF INFRASTRUCTURE</b>
GODKÄND AV	ÄF INFRAS
TEKNIKOMRÅDE / INNEHÅLL	
VÄGUTFORMNING OCH TRAFIK	
VÄG E20	
FÖRVALTNINGSNUMMER	NÄSTA BLAD

**TECKENFÖRKLARING**

- VÄGBANA FÖR ALLMÄN VÄG
- VÄGBANA FÖR ENSKILD VÄG
- BELÄGGNINGSKANT
- SLÄNT
- KÖRFÄLTSELDELNING
- BEF. HÖGSPÄNNINGSLEDNING I LUFT

- TRAKTGRÄNS/KVARTERSGRÄNS
- FASTIGHETSGRÄNS
- 5:3 FASTIGHETSBEDECKNING
- SANDBÄCKEN TRAKTNAMN
- BYGGNAD (BOSTAD, ÖVRIG BYGGNAD)
- VÄGANSLUTNING SOM STÄNGS GENOM SÄRSKILT BESLUT
- VÄGDEL SOM RIVS
- FORNLÄMNINGAR OCH ÖVRIGA KULTURHISTORISKA LÄMNINGAR
- BYGGNADER SOM RIVS

- GRÄNS FÖR VÄGOMRÅDE/VÄGPLAN
- LÄNGDMÄTNING
- NYTT VÄGRÄCKE, UNGEFÄRLIGT LÄGE
- NYTT MITTVÄGRÄCKE
- FAUNASTÄNGSEL, UNGEFÄRLIGT LÄGE
- BEF. BULLERSKYDDSPLANK
- BULLERSKYDDSPLANK
- NY TRUMMA
- NYTT TRÄD
- NY BULLERSKYDDSSKÄRM/-VALL PRINCIPIELL PLACERING

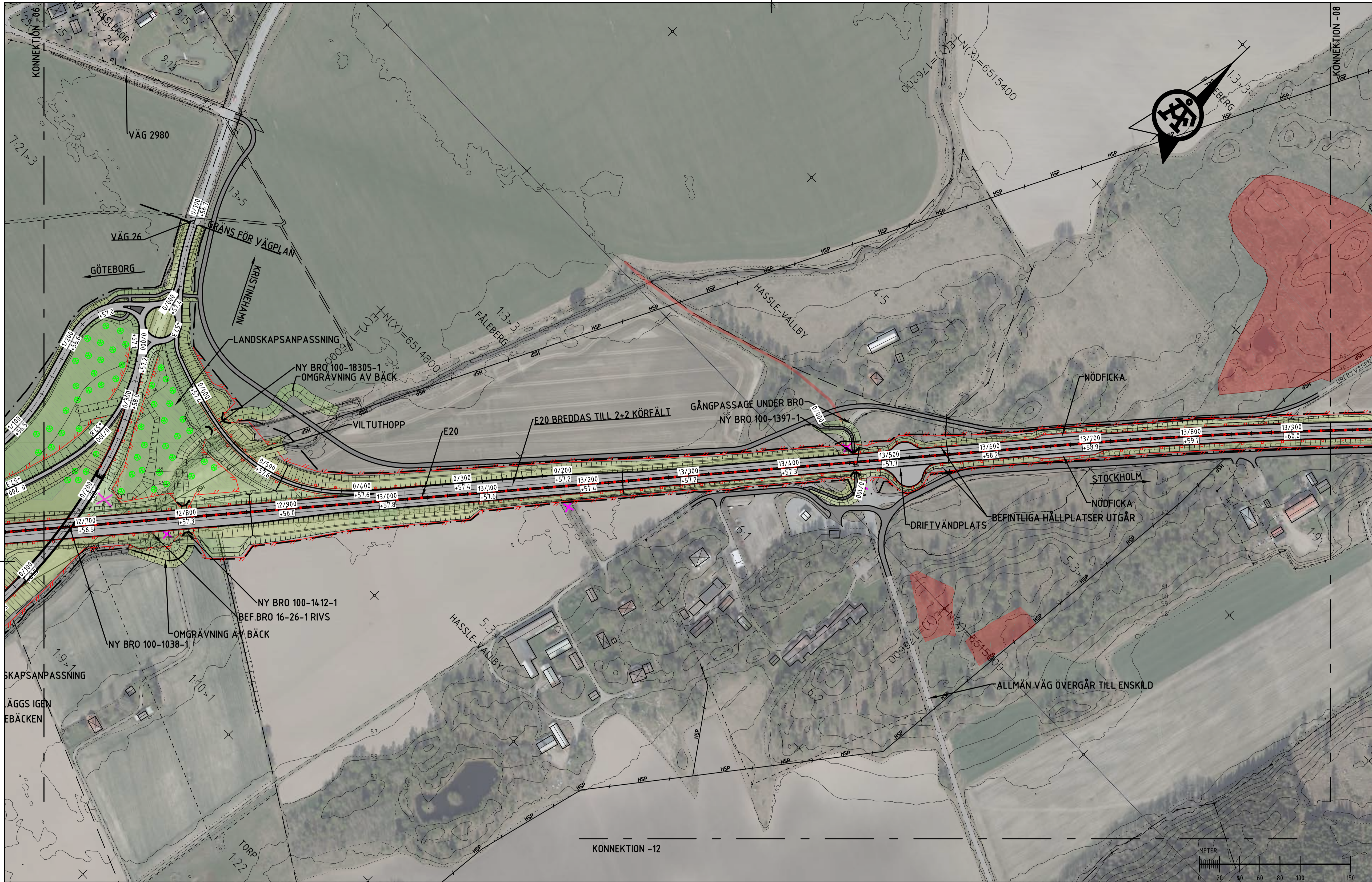
- BRÖ ÖVER E20
- BRÖ UNDER E20

1503072-12000503.dwg  
 1503072-12000504.dwg  
 1503072-12000505.dwg  
 1503072-12000506.dwg  
 1503072-12000507.dwg  
 1503072-12000508.dwg  
 1503072-12000509.dwg  
 1503072-12000510.dwg  
 1503072-12000511.dwg  
 1503072-12000512.dwg  
 1503072-12000513.dwg  
 1503072-12000514.dwg  
 1503072-12000515.dwg  
 1503072-12000516.dwg  
 1503072-12000517.dwg  
 1503072-12000518.dwg  
 1503072-12000519.dwg  
 1503072-12000520.dwg  
 1503072-12000521.dwg  
 1503072-12000522.dwg  
 1503072-12000523.dwg  
 1503072-12000524.dwg  
 1503072-12000525.dwg  
 1503072-12000526.dwg  
 1503072-12000527.dwg  
 1503072-12000528.dwg  
 1503072-12000529.dwg  
 1503072-12000530.dwg  
 1503072-12000531.dwg  
 1503072-12000532.dwg  
 1503072-12000533.dwg  
 1503072-12000534.dwg  
 1503072-12000535.dwg  
 1503072-12000536.dwg  
 1503072-12000537.dwg  
 1503072-12000538.dwg  
 1503072-12000539.dwg  
 1503072-12000540.dwg  
 1503072-12000541.dwg  
 1503072-12000542.dwg  
 1503072-12000543.dwg  
 1503072-12000544.dwg  
 1503072-12000545.dwg  
 1503072-12000546.dwg  
 1503072-12000547.dwg  
 1503072-12000548.dwg  
 1503072-12000549.dwg  
 1503072-12000550.dwg  
 1503072-12000551.dwg  
 1503072-12000552.dwg  
 1503072-12000553.dwg  
 1503072-12000554.dwg  
 1503072-12000555.dwg  
 1503072-12000556.dwg  
 1503072-12000557.dwg  
 1503072-12000558.dwg  
 1503072-12000559.dwg  
 1503072-12000560.dwg  
 1503072-12000561.dwg  
 1503072-12000562.dwg  
 1503072-12000563.dwg  
 1503072-12000564.dwg  
 1503072-12000565.dwg  
 1503072-12000566.dwg  
 1503072-12000567.dwg  
 1503072-12000568.dwg  
 1503072-12000569.dwg  
 1503072-12000570.dwg  
 1503072-12000571.dwg  
 1503072-12000572.dwg  
 1503072-12000573.dwg  
 1503072-12000574.dwg  
 1503072-12000575.dwg  
 1503072-12000576.dwg  
 1503072-12000577.dwg  
 1503072-12000578.dwg  
 1503072-12000579.dwg  
 1503072-12000580.dwg  
 1503072-12000581.dwg  
 1503072-12000582.dwg  
 1503072-12000583.dwg  
 1503072-12000584.dwg  
 1503072-12000585.dwg  
 1503072-12000586.dwg  
 1503072-12000587.dwg  
 1503072-12000588.dwg  
 1503072-12000589.dwg  
 1503072-12000590.dwg  
 1503072-12000591.dwg  
 1503072-12000592.dwg  
 1503072-12000593.dwg  
 1503072-12000594.dwg  
 1503072-12000595.dwg  
 1503072-12000596.dwg  
 1503072-12000597.dwg  
 1503072-12000598.dwg  
 1503072-12000599.dwg  
 1503072-12000600.dwg









**KOORDINATSYSTEM**  
 PLAN: SWEREF 99 13 30  
 HÖJD: RH 2000

ORIENTERINGSFIGUR

**VÄGPLAN**

LEVERANS / ÄNDRINGS-PM

**E20 FÖRBI MARIESTAD**

DELOMRÅDE / BANDEL

ANLÄGGNINGSDIAGRAM

Gemensamt (sammansatt och översikt)

BESTÄLLARE: TRAFIKVERKET

LEVERANTÖR: ÅF INFRASTRUCTURE

AF INFRAS

TEKNIKOMRÅDE / INNEHÅLL

VÄGUTFORMNING OCH TRAFIK

VÄG E20

FÖRVALTNINGSNUMMER

NÄSTA BLAD

TECKENFÖRKLARING	
	VÄGBANA FÖR ALLMÄN VÄG
	VÄGBANA FÖR ENSKILD VÄG
	BELÄGGNINGSKANT
	SLÄNT
	KÖRFÄLTSSINDELNING
	BEF. HÖGSPÄNNINGSLEDNING I LUFT
	TRAKTGRÄNS/KVARTERSGRÄNS
	FASTIGHETSGRÄNS
	FASTIGHETSBETECKNING
	SANDBÄCKEN
	BYGGNAD (BOSTAD, ÖVRIG BYGGNAD)
	VÄGANSLUTNING SOM STÄNGS GENOM SÄRSKILT BESLUT
	VÄGDEL SOM RIVS
	FORN LÄMNINGAR OCH ÖVRIGA KULTURHISTORISKA LÄMNINGAR
	BYGGNADER SOM RIVS
	GRÄNS FÖR VÄGOMRÅDE/VÄGPLAN
	LÄNGDMÄTNING
	NYTT VÄGRÄCKE, UNGEFÄRLIGT LÄGE
	NYTT MITTVÄGRÄCKE
	FAUNASTÄNGSEL, UNGEFÄRLIGT LÄGE
	BEF. BULLERSKYDDSPLANK
	BULLERSKYDDSPLANK
	NY TRUMMA
	NYTT TRÄD
	NY BULLERSKYDDSSKÄRM/-VALL PRINCIPIELL PLACERING
	BRO ÖVER E20
	BRO UNDER E20