

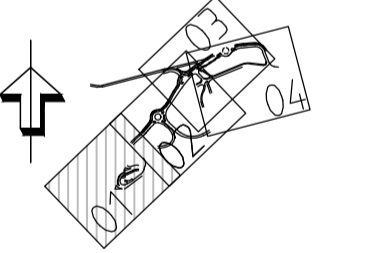
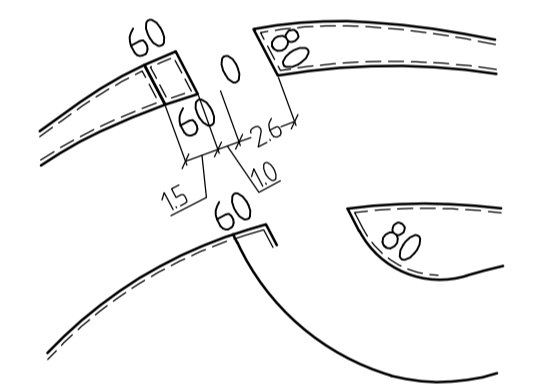
**KOORDINATSYSTEM**

PLAN: SWEREF 991200  
HÖJD: RH2000

**TECKENFÖRKLARING**

- ENTREPRENADGRÄNS
- FASTIGHETSGRÄNS
- GRÄNTKANTSTÖD, 12 cm SYNLIGT NORMALT
- BTG-KANTSTÖD, 12 cm SYNLIGT NORMALT
- KANTSTÖD STÅL
- SE NORMALSEKTIONSRTNINGAR 303T0401-05 OCH 3110401-05
- ASFALT, KÖRBANA
- ASFALT, GC
- ASFALT, ANSLUTNING P-YTA
- PLATTRAD/-ER
- STENSÄTTNING, STORGATSTEN
- STENSÄTTNING, SMÅGATSTEN
- GRÄSYTA AVBANINGSMASSOR
- ÄNGSYTA
- MAKADAM I RONDELL
- LÖKPLANTERING
- VÄXTBÄDD FÖR LINGTRÄD
- SÄRSKILT VÄRDEFULLT TRÄD SOM BEVARAS
- SÄRSKILT VÄRDEFULLT TRÄD SOM RIVS I SAMRÅD MED BESTÄLLARE
- TRÄD SOM BEVARAS
- TRÄD SOM RIVS
- TRÄD, ART./ANTAL ENLIGT TB

KANTSTÖD, HÖJDER VID REFUGER  
BREDDAD RAMP, SÖDRA SIDAN



GODKÄND

BYGGHANDLING

DATUM 2022-08-26

OBJEKT E6.21, ERIKSBERGSMOTET-INLANDSGATAN

DELOMRÅDE / BANDEL 3 ERIKSBERGSMOTET

ANLÄGGNINGSDDEL 00 GEMENSAMT (SAMMANSATT OCH ÖVERSIKTER)

OBJEKTNUMMER / KM 168822

BESTÄLLARE TRAFIKVERKET

LEVERANTÖR WSP

SKAPAD AV A. MARKSTRÖM

GODKÄND AV J. FRID

RITNINGSTYP PLAN

TEKNIKOMRÅDE / INNEHÅLL VÄGUTFORMNING OCH TRAFIK

BESKRIVNING RAMP SÖDRA SIDAN

NYA INLANDSGATAN 0/000-0/016

YTSKIKTS- OCH PLANTERINGSPÅN

SKALA 1:500

RITNINGNUMMER 300T1901

BLAD NÄSTA BLAD BET

FORMÅT A1

FÖRVALTNINGSNUMMER 10301078

