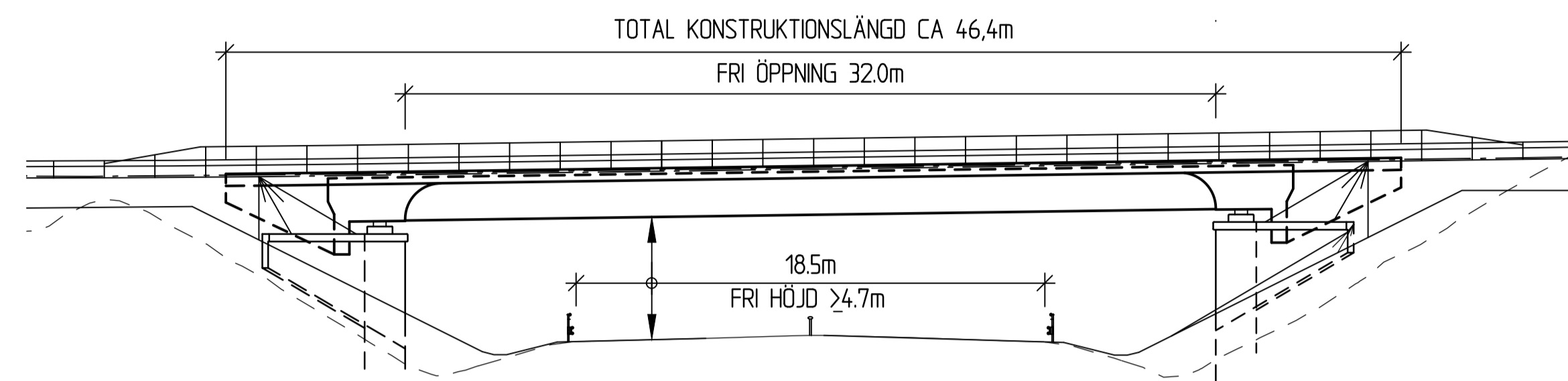


ALLMÄNNA ANVISNINGAR

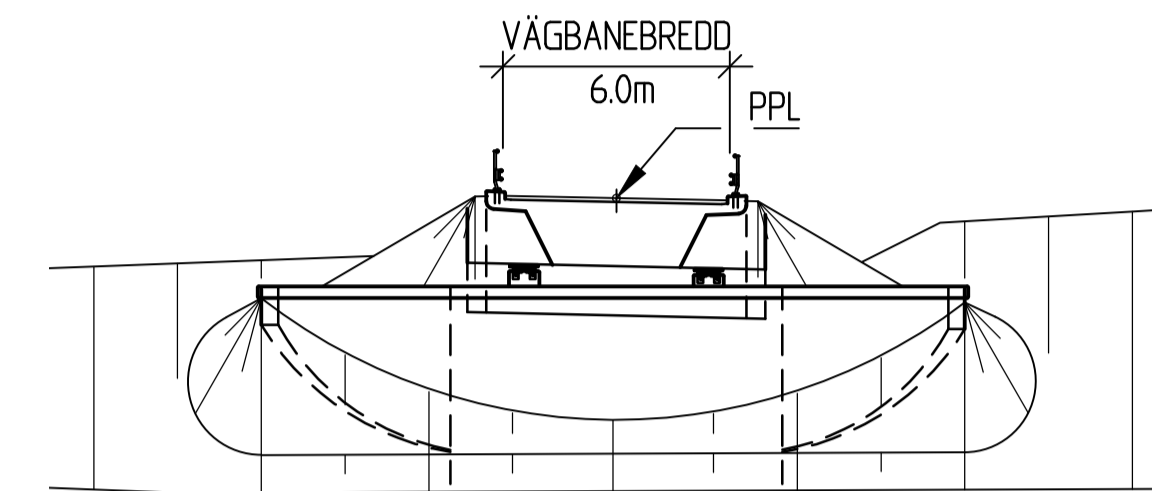
KOORDINATSYSTEM: SWEREF 99 13° 30'
HÖJDSYSTEM: RH 2000

BRON DIMENSIONERAS OCH UTFORMAS ENLIGT
KRAV BROBYGGANDE TDOK 2016-0204, v2.0.

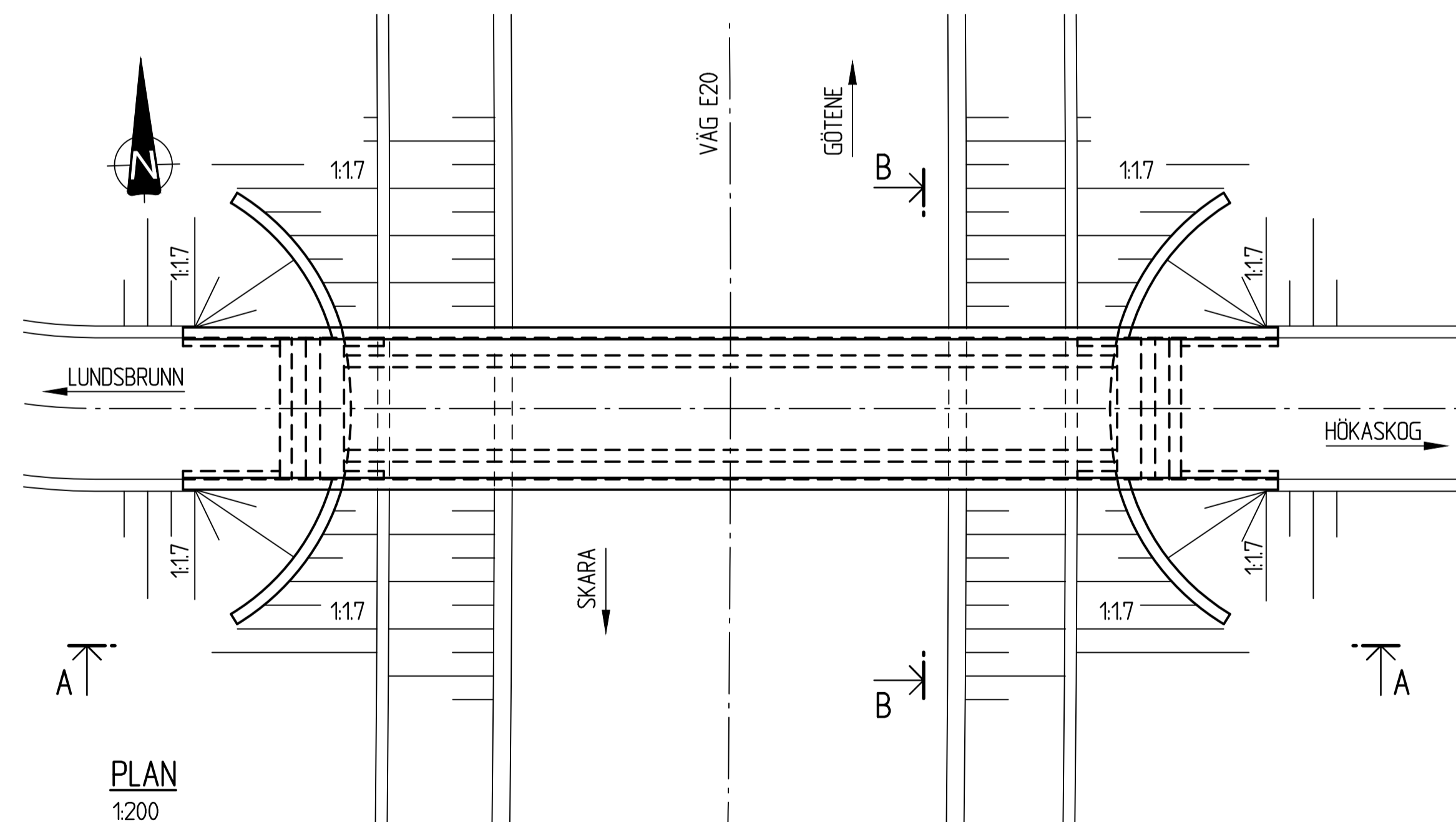
PRELIMINÄR GRUNDLÄGGNING: PÅLGRUNDLÄGGNING



ELEVATION A - A
1:200



SEKTION B - B
1:200



PLAN
1:200

TYP AV PLAN		VÄGPLAN	
GRANSKNINGSSTATUS / SYFTE		GRANSKNINGSHANDLING	
HANDLINGSTYP		BRO	
DATUM	2019-07-01	LEVERANS / ÄNDRINGS-PM	
ORIENT	VÄG E20 FÖRBI SKARA		
DELOMRÅDE / BANDEL	DALAÄN-LEDSJÖ		
ANLÄGGNINGSDDEL	BRO		
OBJEKTNUMMER / KM	150308	KONSTRUKTIONSNUMMER	100-589-1
BESTÄLLARE		LEVERANTÖR	
			
SKAPAD AV	FTm/MEn	UPPDRAGSNUMMER	1041067
GODKÄND AV	F. THUNSTRÖM	ÄNDRING	
RITNINGSTYP	BROILLUSTRATION		
TEKNIKOMRÅDE / INNEHÅLL	BRO		
BESKRIVNING	BRO ÖVER VÄG I TPL LEDSJÖ		
SKALA	SE FIGUR	FORMAT	A1
RITNINGSNUMMER	2 45 K 20 01	FÖRVALTNINGSNUMMER	
BLAD		NÄSTA BLAD	BET

