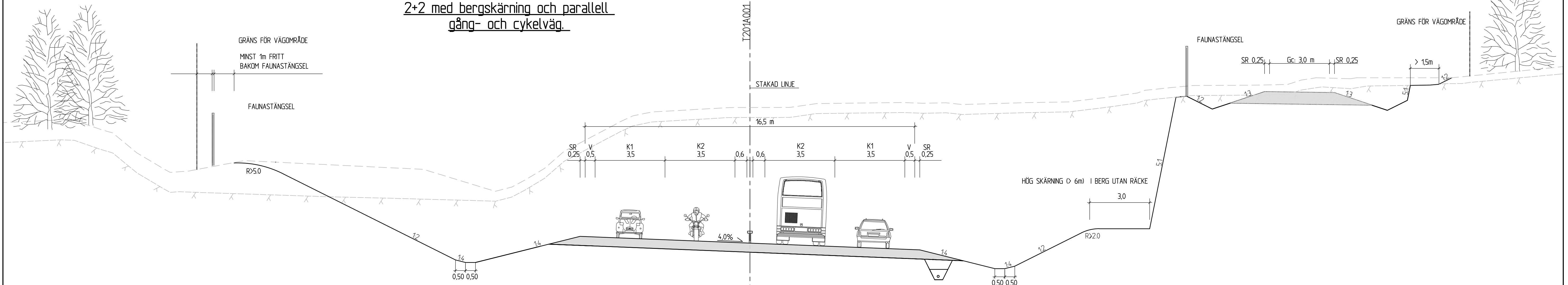
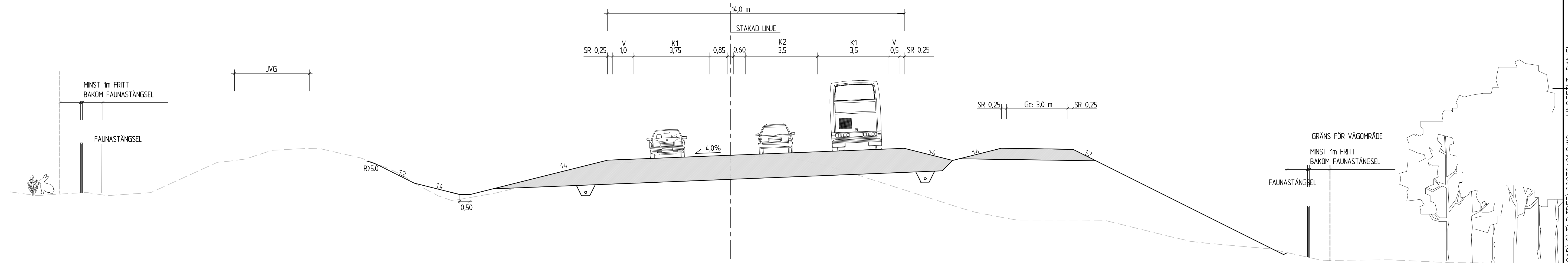


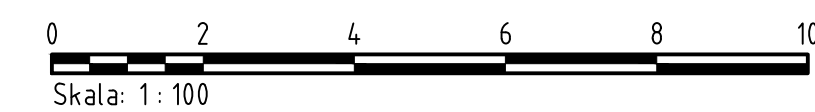
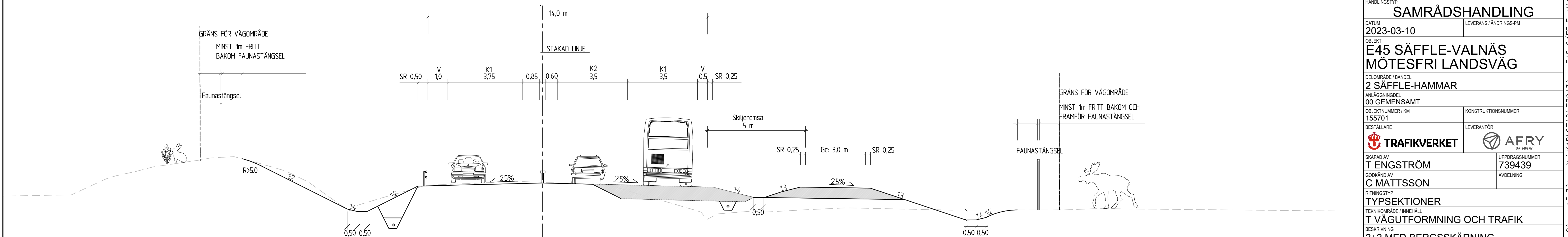
Typsektion - E45
2+2 med bergskärning och parallell
gång- och cykelväg.



Typsektion - E45
2+1 med parallell järnväg

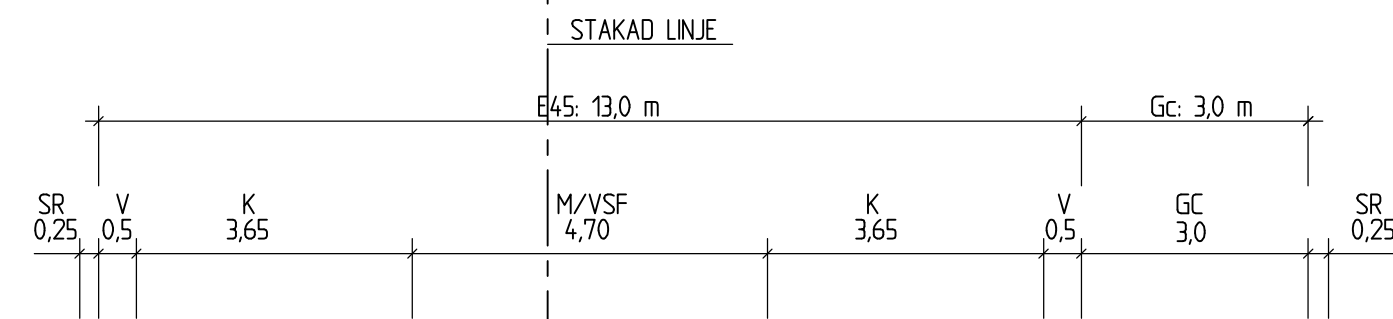


Typsektion - E45
2+1 med parallell gång-
och cykelväg, östra sidan.

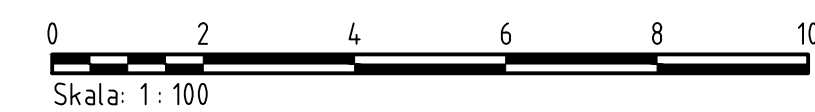
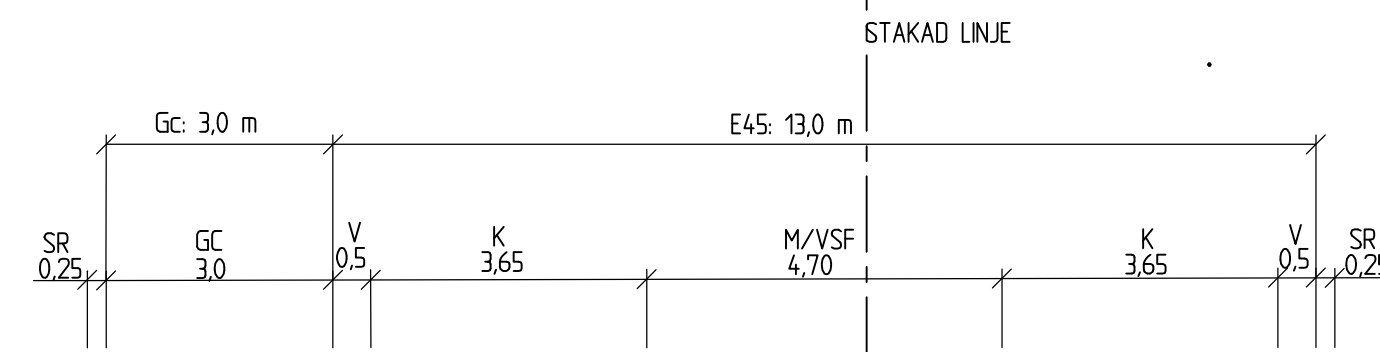


TYP AV PLAN		VÄGPLAN	
GRANSKNINGSSTATUS / SYFTE			
HANDLINGSTYP			
SAMRÅDSHANDLING		LEVERANS / ÄNDRINGS-PM	
DATUM	2023-03-10	LEVERANS / ÄNDRINGS-PM	
OBJEKT			
E45 SÄFFLE-VALNÄS MÖTESFRI LANDSVÄG			
DELOMRÅDE / BANDEL			
2 SÄFFLE-HAMMAR			
ANLÄGGNINGSGDEL			
00 GEMENSAMT			
OBJEKTNUMMER / KM	155701	KONSTRUKTIONNUMMER	
BESTÄLLARE		LEVERANTÖR	AFRY
SKAPAD AV	T ENGSTRÖM	UPPRAGSNUMMER	739439
GODKÄND AV	C MATTSSON	AVDELNING	
RITNINGSTYP			
TYPSEKTIONER			
TEKNIKOMRÅDE / INNEHÅLL			
T VÄGUTFORMNING OCH TRAFIK			
BESKRIVNING			
2+2 MED BERGSSKÄRNING 2+1 LÅNGS JÄRNVÄG MED PARALLELL G			
SKALA	1:100	FORMAT	A1
RITNINGNUMMER	2 00 T 04 01	FÖRVALTNINGSNUMMER	
BLAD		NÄSTA BLAD	
BET			

Typsektion - E45
Genom Värmlandsbro med
parallell gång- och cykelväg,
östra sidan.

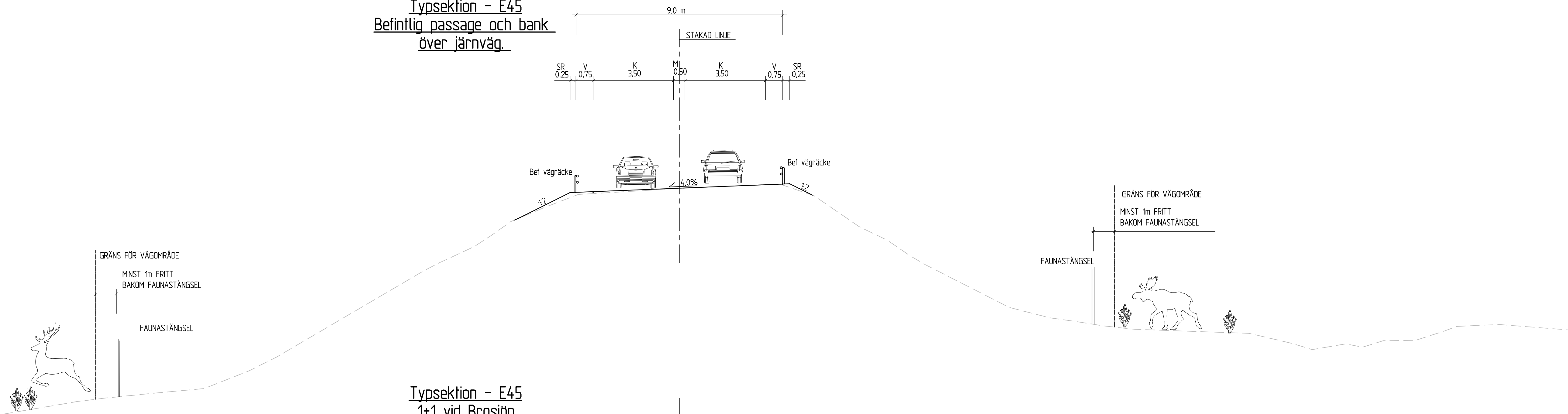


Typsektion - E45
Genom Värmlandsbro med
parallell gång- och cykelväg,
västra sidan.

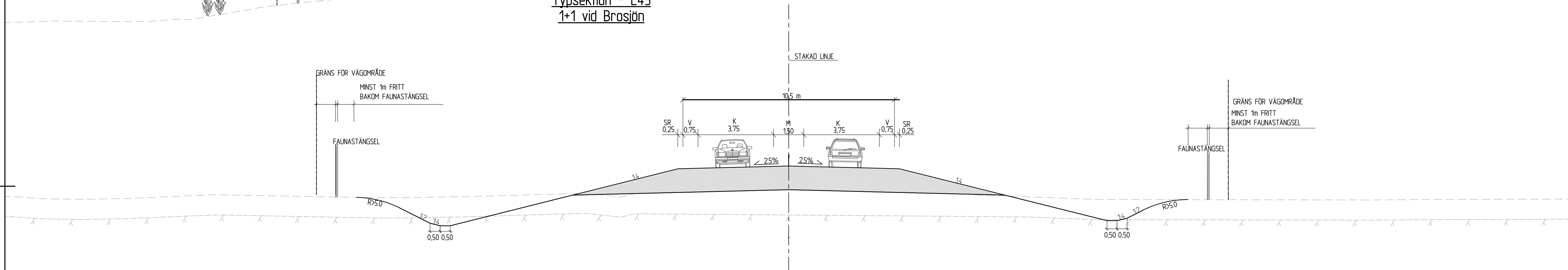


TYP AV PLAN		VÄGPLAN	
GRANSKNINGSSTATUS / SYFTE		-	
HANDLINGSTYP		SAMRÅDSHANDLING	
DATUM	2023-03-10	LEVERANS / ÄNDRINGS-PM	
OBJEKT		E45 SÄFFLE-VALNÄS MÖTESFRI LANDSVÄG	
DELOMRÅDE / BANDEL		2 SÄFFLE-HAMMAR	
ANLÄGGNINGSDDEL		00 GEMENSAMT	
OBJEKTNUMMER / KM	155701	KONSTRUKTIONSNUMMER	
BESTÄLLARE	TRAFIKVERKET	LEVERANTÖR	AFRY
SKAPAD AV	T ENGSTRÖM	UPPDRAGSNUMMER	739439
GODKÄND AV	C MATTSSON	AVDELNING	
RITNINGSTYP		TYPSEKTIONER	
TEKNIKOMRÅDE / INNEHÅLL		T VÄGUTFORMNING OCH TRAFIK	
BESKRIVNING		GENOM VÄRMLANDSBRO MED GC	
SKALA	1:100	FORMAT	A1
RITNINGSNUMMER	2 00 T 04 02	FÖRVALTNINGSNUMMER	
		BLAD	NÄSTA BLAD
		BET	

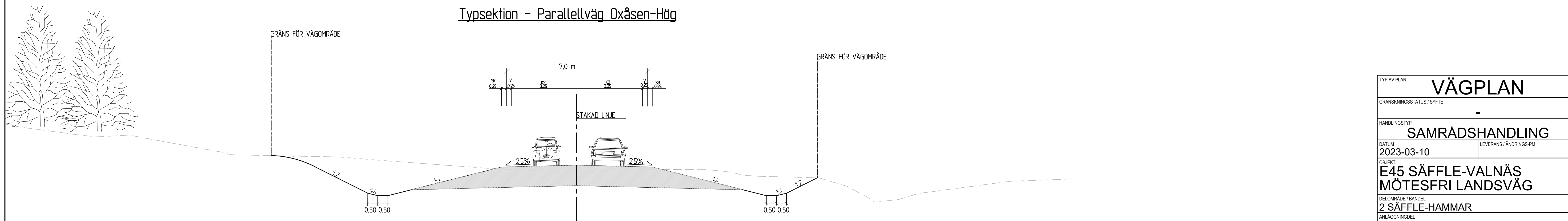
Typsektion - E45
Befintlig passage och bank
över järnväg.



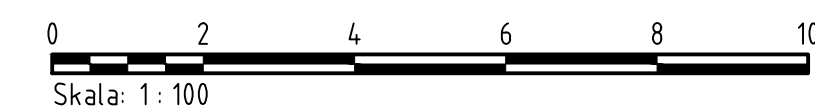
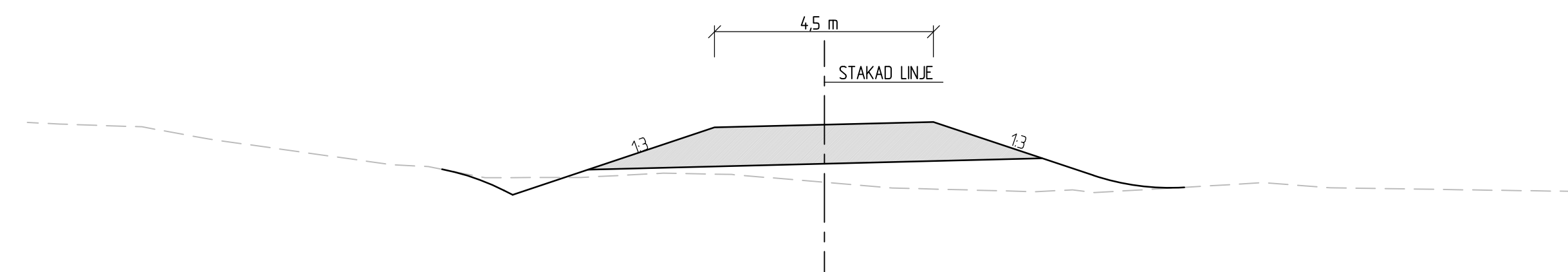
Typsektion - E45
1+1 vid Brosjön



Typsektion - Parallellväg Oxåsen-Hög



Typsektion - Enskild väg



TYP AV PLAN		VÄGPLAN	
GRANSKNINGSSTATUS / SYFTE		-	
HANDLINGSTYP		SAMRÅDSHANDLING	
DATUM	2023-03-10	LEVERANS / ÄNDRINGS-PM	
OBJEKT	E45 SÄFFLE-VALNÄS MÖTESFRI LANDSVÄG		
DELOMRÅDE / BANDEL	2 SÄFFLE-HAMMAR		
ANLÄGGNINGSD.EL	00 GEMENSAMT		
OBJEKTNUMMER / KM	155701	KONSTRUKTIONSNUMMER	
BESTÄLLARE		LEVERANTÖR	AFRY
SKAPAD AV	T ENGSTRÖM	UPPDRAGSNUMMER	739439
GODKÄND AV	C MATTSSON	AVDELNING	
RITNINGSTYP			
TYPSEKTIONER			
TEKNIKOMRÅDE / INNEHÅLL			
T VÄGUTFORMNING OCH TRAFIK			
BESKRIVNING			
1+1 VID BROSJÖN, VÄG 535 MOT HÖG ENSKILD VÄG			
SKALA	1:100	FORMAT	A1
RITNINGSNUMMER	2 00 T 04 03	FÖRVALTNINGSNUMMER	
BLAD		NÄSTA BLAD	BET