

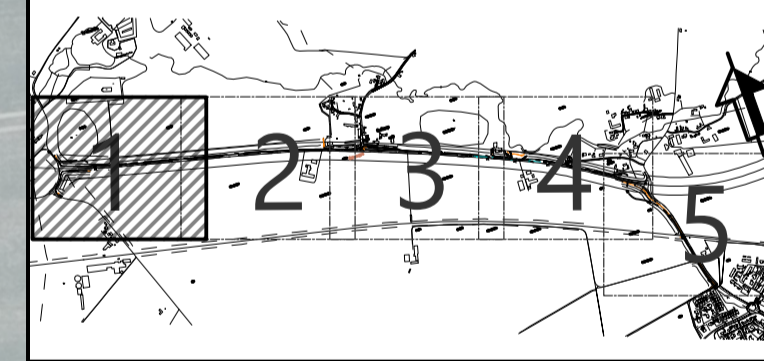


- NYA ANLÄGGNINGAR**
- NY VÄGKANT
 - NYTT VÄGRÄCKE
 - NYTT BRORÄCKE
 - NY GC-VÄG MED LÄNGDMÄTNING
 - NY GC-VÄG MED MÖJLIGHET TILL LASTNING AV BETÖR
 - BREDDAD REMSA MED IN- OCH UTFARTER. BELÄGGS MED GRUS.
 - NY SLÄNT
 - GRÄNS FÖR VÄGOMRÅDE
 - GRÄNS FÖR TILLFÄLLIG NYTTJÄNDERÄTT
 - GRÄNS FÖR BEFINTLIG VÄGOMRÅDE
 - NY SJÄLVFALLSLEDNING
 - DAGVATTENBRUNN

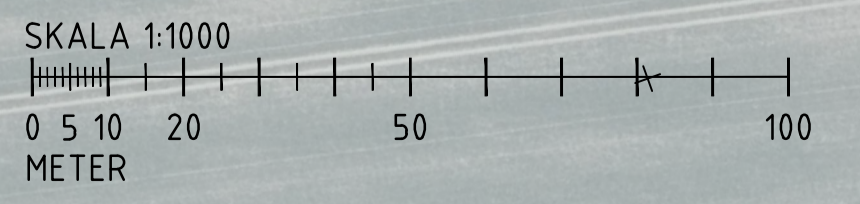
- ÖVRIGA BETECKNINGAR**
- BEF. VÄGMITT
 - BEF. VÄGKANT
 - FASTIGHETSGRÄNS
 - GULLARP
 - TRAKTNAMN
 - TRAKTGRÄNS
 - FASTIGHETSBETECKNING
 - VÄGMÄRKESSTOLPE MED SKYLTY
 - NEDSTIGNINGSBRUNN
 - DAGVATTENBRUNN
 - FORNÄMNINGSOMRÅDE
 - MINDRE FORNÄMNING
 - OBJEKT INOM VÄGPLANEN SOM BERÖRS AV GENERELLT BIOTOPSKYDD
 - BEF. LÖVTRÄD
 - BEF. BARRTRÄD

DATUM FASTIGHETSKARTA: 2023-01-23
DATUM GRUNDKARTA: 2023-01-23

KOORDINATSYSTEM
PLANSYSTEM: SWEREF 99 13 30
HÖJDSYSTEM: RH 2000



TYP AV PLAN		VÄGPLAN	
GRANSKNINGSSTATUS / SYFTE		FÖRSLAGSHANDLING	
HANDLINGSTYP		2024-05-17	
DATUM		LEVERANS / ÄNDRINGS-PM	
OBJEKT		VÄG 17 TROLLENÄS - ESLÖV	
DELOMRÅDE / BANDDEL		NY GÅNG- OCH CYKELVÄG	
ANLÄGGNINGSGRÄNS		1 TROLLENÄS-ESLÖV	
OBJEKTNUMMER / KM		00 GEMENSAMT	
BESTÄLLARE		KONSTRUKTIONSGRUPP	
177296		179509	
TRAFIKVERKET		REJLERS	
SKAPAD AV		UPPRAGSNUMMER	
H.KHAYOON		179509	
GODKÄND AV		ÄNDRING	
I.JABUR		CIVIL	
RITNINGSTYP		FÖRVALTNINGSNUMMER	
PLANRITNING		179509	
TEKNIKOMRÅDE / ANNEHÅLL		TEKNIKÖVERGRIPANDE	
BESKRIVNING		ILLUSTRATIONSKARTA	
KM 0/140 - 0/000		KM 0/000 - 0/600	
SKALA	FORMAT	FÖRVALTNINGSNUMMER	
1:1000	A1	179509	
RITNINGSNUMMER	BLAD	NÄSTA BLAD	BET
1 00 C 02 11	1	2	



- 2024-05-13 14:42
- 2024-05-13 14:43
- 2024-05-13 14:44
- 2024-05-13 14:45
- 2024-05-13 14:46
- 2024-05-13 14:47
- 2024-05-13 14:48
- 2024-05-13 14:49
- 2024-05-13 14:50
- 2024-05-13 14:51
- 2024-05-13 14:52
- 2024-05-13 14:53
- 2024-05-13 14:54
- 2024-05-13 14:55
- 2024-05-13 14:56
- 2024-05-13 14:57
- 2024-05-13 14:58
- 2024-05-13 14:59
- 2024-05-13 15:00
- 2024-05-13 15:01
- 2024-05-13 15:02
- 2024-05-13 15:03
- 2024-05-13 15:04
- 2024-05-13 15:05
- 2024-05-13 15:06
- 2024-05-13 15:07
- 2024-05-13 15:08
- 2024-05-13 15:09
- 2024-05-13 15:10
- 2024-05-13 15:11
- 2024-05-13 15:12
- 2024-05-13 15:13
- 2024-05-13 15:14
- 2024-05-13 15:15
- 2024-05-13 15:16
- 2024-05-13 15:17
- 2024-05-13 15:18
- 2024-05-13 15:19
- 2024-05-13 15:20
- 2024-05-13 15:21
- 2024-05-13 15:22
- 2024-05-13 15:23
- 2024-05-13 15:24
- 2024-05-13 15:25
- 2024-05-13 15:26
- 2024-05-13 15:27
- 2024-05-13 15:28
- 2024-05-13 15:29
- 2024-05-13 15:30
- 2024-05-13 15:31
- 2024-05-13 15:32
- 2024-05-13 15:33
- 2024-05-13 15:34
- 2024-05-13 15:35
- 2024-05-13 15:36
- 2024-05-13 15:37
- 2024-05-13 15:38
- 2024-05-13 15:39
- 2024-05-13 15:40
- 2024-05-13 15:41
- 2024-05-13 15:42
- 2024-05-13 15:43
- 2024-05-13 15:44
- 2024-05-13 15:45
- 2024-05-13 15:46
- 2024-05-13 15:47
- 2024-05-13 15:48
- 2024-05-13 15:49
- 2024-05-13 15:50
- 2024-05-13 15:51
- 2024-05-13 15:52
- 2024-05-13 15:53
- 2024-05-13 15:54
- 2024-05-13 15:55
- 2024-05-13 15:56
- 2024-05-13 15:57
- 2024-05-13 15:58
- 2024-05-13 15:59
- 2024-05-13 16:00

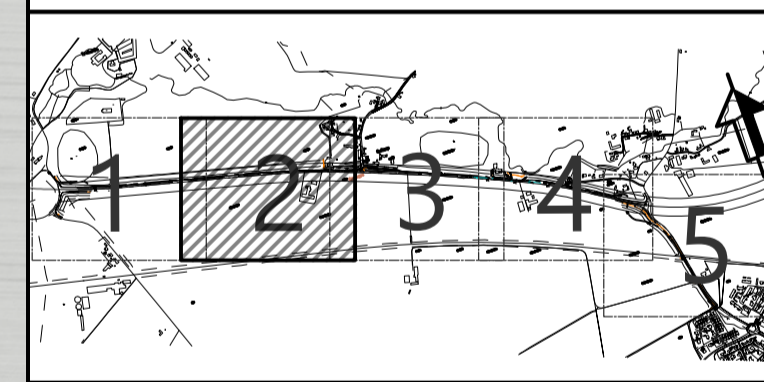


- ### NYA ANLÄGGNINGAR
- NY VÄGKANT
 - NYTT VÄGRÄCKE
 - NYTT BRORÄCKE
 - NY GC-VÄG MED LÄNGDMÄTNING 1/1000
 - NY GC-VÄG MED MÖJLIGHET TILL LASTNING AV BETÖR 1/10100
 - BREDDAD REMSA MED IN- OCH UTFARTER. BELÄGGS MED GRUS.
 - NY SLÄNT
 - GRÄNS FÖR VÄGOMRÅDE
 - GRÄNS FÖR TILLFÄLLIG NYTTJÄNDERÄTT
 - GRÄNS FÖR BEFINTLIG VÄGOMRÅDE
 - NY SJÄLVFALLSLEDNING
 - DAGVATTENBRUNN

- ### ÖVRIGA BETECKNINGAR
- BEF. VÄGMITT
 - BEF. VÄGKANT
 - FASTIGHETSGRÄNS
 - GULLARP
 - TRAKTNAMN
 - TRAKTGRÄNS
 - FASTIGHETSBETECKNING 3:2
 - VÄGMÄRKESSTOLPE MED SKYLTT
 - NEDSTIGNINGSBRUNN
 - DAGVATTENBRUNN
 - FORNLÄMNINGSOMRÅDE
 - MINDRE FORNLÄMNING
 - OBJEKT INOM VÄGPLANEN SOM BERÖRS AV GENERELLT BIOTOPSKYDD
 - BEF. LÖVTRÄD
 - BEF. BARRTRÄD

DATUM FASTIGHETSKARTA: 2023-01-23
 DATUM GRUNDKARTA: 2023-01-23

KOORDINATSYSTEM
 PLANSYSTEM: SWEREF 99 13 30
 HÖJDSYSTEM: RH 2000



TYP AV PLAN **VÄGPLAN**

GRANSKNINGSSTATUS / SYFTE

HANDLINGSTYP **FÖRSLAGSHANDLING**

DATUM 2024-05-17 LEVERANS / ANDRINGS-PM

OBJEKT **VÄG 17 TROLLEÅS - ESLÖV NY GÅNG- OCH CYKELVÄG**

DELOMRÅDE / BANDDEL 1 TROLLEÅS-ESLÖV

ANLÄGGNINGSGRÄNS 00 GEMENSAMT

OBJEKTNUMMER / KM 177296 KONSTRUKTIONSNUMMER

BESTÄLLARE TRAFIKVERKET LEVERANTÖR REJLERS

SKAPAD AV H.KHAYOON UPPRAGSNUMMER 179509

GRANSKAD AV I.JABUR ÄNDRING CIVIL

RITNINGSTYP **PLANRITNING**

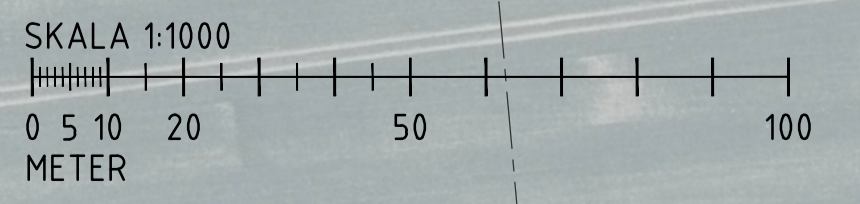
TEKNIKOMRÅDE / ANNEHÅLL TEKNIKÖVERGRIPANDE

BESKRIVNING ILLUSTRATIONSKARTA KM 0/600 - 1/200

SKALA 1:1000 FORMAT A1 FÖRVALTNINGSNUMMER

RITNINGSNUMMER 1 00 C 02 12 BLAD 2 NÄSTA BLAD 3 BET

2024-05-13 14:42
 2024-05-19 02:30
 2024-05-19 11:18
 2024-05-24 08:41
 2024-05-23 05:52
 2024-05-13 12:47



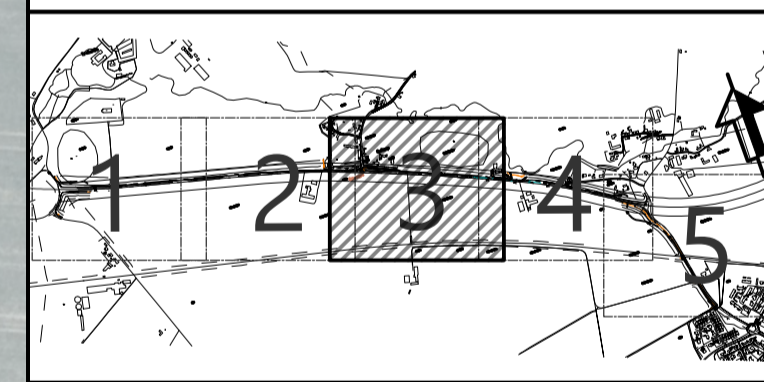


- NYA ANLÄGGNINGAR**
- NY VÄGKANT
 - NYTT VÄGRÄCKE
 - NYTT BRORÄCKE
 - NY GC-VÄG MED LÄNGDMÄTNING
 - NY GC-VÄG MED MÖJLIGHET TILL BREDDAD REMSA MED IN- OCH UTFARTER. BELÄGGS MED GRUS.
 - NY SLÄNT
 - GRÄNS FÖR VÄGOMRÅDE
 - GRÄNS FÖR TILLFÄLLIG NYTTJANDERÄTT
 - GRÄNS FÖR BEFINTLIG VÄGOMRÅDE
 - NY SJÄLVFALLSLEDNING
 - DAGVATTENBRUNN

- ÖVRIGA BETECKNINGAR**
- BEF. VÄGMITT
 - BEF. VÄGKANT
 - FASTIGHETSGRÄNS
 - GULLARP TRAKTNAMN
 - TRAKTGRÄNS
 - FASTIGHETSBETECKNING 3.2
 - VÄGMÄRKESSTOLPE MED SKYLTV
 - NEDSTIGNINGSBRUNN
 - DAGVATTENBRUNN
 - FORNLÄMNINGSOMRÅDE
 - MINDRE FORNLÄMNING
 - OBJEKT INOM VÄGPLANEN SOM BERÖRS AV GENERELLT BIOTOPSKYDD
 - BEF. LÖVTRÄD
 - BEF. BARRTRÄD

DATUM FASTIGHETSKARTA: 2023-01-23
 DATUM GRUNDKARTA: 2023-01-23

KOORDINATSYSTEM
 PLANSYSTEM: SWEREF 99 13 30
 HÖJDSYSTEM: RH 2000



VÄGPLAN	
TYP AV PLAN	
GRANSKNINGSSTATUS / SYFTE	
FÖRSLAGSHANDLING	
DATUM 2024-05-17	LEVERANS / ÄNDRINGS-PM
VÄG 17 TROLLENÄS - ESLÖV NY GÅNG- OCH CYKELVÄG	
DELOMRÅDE / BANDDEL 1 TROLLENÄS-ESLÖV	
ANLÄGGNINGSTYP 00 GEMENSAMT	
OBJEKTNUMMER / KM 177296	KONSTRUKTIONNUMMER
BESTÄLLARE	LEVERANTÖR
TRAFIKVERKET	REJLERS
SKAPAD AV H.KHAYOON	UPPRAGSNUMMER 179509
ODKÄND AV I.JABUR	ÄNDRING CIVIL
RITNINGSTYP PLANRITNING	
TEKNIKOMRÅDE / ANMÄRKNING TEKNIKÖVERGRIPANDE	
BESKRIVNING ILLUSTRATIONSKARTA KM 1/200 - 1/800	
SKALA 1:1000	FORMAT A1
FÖRVALTNINGSNUMMER	
RITNINGSNUMMER 1 00 C 02 13	BLAD 3
	NÄSTA BLAD 4
	BET

2024-05-13 14:42
 2024-05-19 02:50
 2024-05-17 11:17
 2024-05-19 11:18
 2024-05-24 08:41
 2024-05-23 05:52
 2024-05-13 12:47

